

Sicherheitshinweise

Nur für qualifizierte Elektrofachkräfte

Diese Installationsanleitung richtet sich ausschließlich an anerkannt ausgebildete Elektrofachkräfte, die mit den Sicherheitsstandards der Elektro- und Automatisierungstechnik vertraut sind. Projektierung, Installation, Inbetriebnahme, Wartung und Prüfung der Geräte dürfen nur von einer anerkannt ausgebildeten Elektrofachkraft durchgeführt werden. Eingriffe in die Hard- und Software unserer Produkte, soweit sie nicht in dieser Installationsanleitung oder anderen Handbüchern beschrieben sind, dürfen nur durch unser Fachpersonal vorgenommen werden.

Bestimmungsgemäßer Gebrauch

Die programmierbaren Steuerungen (SPS) der MELSEC L-Serie sind nur für die Einsatzbereiche vorgesehen, die in der vorliegenden Installationsanleitung oder den unten aufgeführten Handbüchern beschrieben sind. Achten Sie auf die Einhaltung der in den Handbüchern angegebenen allgemeinen Betriebsbedingungen. Die Produkte wurden unter Beachtung der Sicherheitsnormen entwickelt, gefertigt, geprüft und dokumentiert. Unqualifizierte Eingriffe in die Hard- oder Software bzw. Nichtbeachtung der in dieser Installationsanleitung angegebenen oder am Produkt angebrachten Warnhinweise können zu schweren Personen- oder Sachschäden führen. Es dürfen nur von MITSUBISHI ELECTRIC empfohlene Zusatz- bzw. Erweiterungsgeräte in Verbindung mit den programmierbaren Steuerungen der MELSEC L-Serie verwendet werden. Jede andere darüber hinausgehende Verwendung oder Benutzung gilt als nicht bestimmungsgemäß.

Sicherheitsrelevante Vorschriften

Bei der Projektierung, Installation, Inbetriebnahme, Wartung und Prüfung der Geräte müssen die für den spezifischen Einsatzfall gültigen Sicherheits- und Unfallverhütungsvorschriften beachtet werden. In dieser Installationsanleitung befinden sich Hinweise, die für den sachgerechten und sicheren Umgang mit dem Gerät wichtig sind. Die einzelnen Hinweise haben folgende Bedeutung:

GEFAHR:
Warnung vor einer Gefährdung des Anwenders
Nichtbeachtung der angegebenen Vorsichtsmaßnahmen kann zu einer Gefahr für das Lebens oder die Gesundheit des Anwenders führen.

ACHTUNG:
Warnung vor einer Gefährdung von Geräten
Nichtbeachtung der angegebenen Vorsichtsmaßnahmen kann zu schweren Schäden am Gerät oder anderen Sachwerten führen.

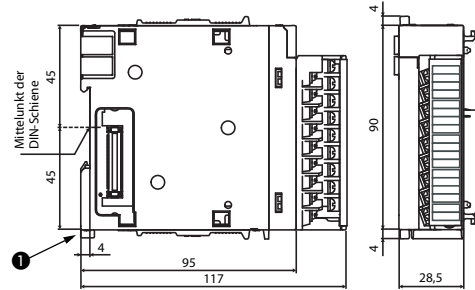
Weitere Informationen

- Folgende Handbücher enthalten weitere Informationen zu den Geräten:
- Hinweisblatt „Before Using the Product“ für das L60DA4
- Bedienungsanleitung zu den MELSEC L-Digital-Analogwandlermodulen
- Bedienungsanleitung zu den MELSEC L-CPU-Modulen (Hardware-Beschreibung, Inbetriebnahme und Wartung)
- Programmieranleitung zum/zur MELSEC System Q/ L-Serie
- Sicherheitsrichtlinien für das MELSEC L-CPU-Modul

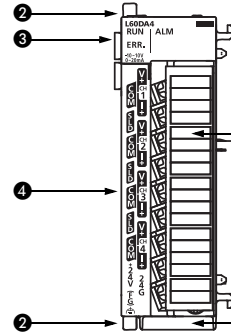
Diese Handbücher stehen Ihnen im Internet kostenlos zur Verfügung. (www.mitsubishi-automation.de).

Sollten sich Fragen zur Installation, Programmierung und Betrieb der Steuerungen der MELSEC L-Serie ergeben, zögern Sie nicht, Ihr zuständiges Verkaufsbüro oder einen Ihrer Vertriebspartner zu kontaktieren.

Bedienelemente und Abmessungen



Alle Abmessungen sind in der Einheit „mm“ angegeben.



Nr.	Beschreibung		
1	Montagelasche für DIN-Schiene		
2	Verriegelungshebel (zur Verbindung von zwei Modulen)		
3	LED-Anzeige	RUN	● Anzeige des Betriebszustands des Moduls
			● Normalbetrieb
			◆ Einstellung von Offset oder Verstärkung
		ERR.	○ Fehlende 5-V-Spannungsversorgung
			○ Watchdog-Timer-Fehler
			○ Fehleranzeige
ALM	● Fehler während des Betriebs (ausgenommen Fehlercode 112)		
	◆ Fehlercode 112 ist aufgetreten		
	○ Normalbetrieb		
4	Klemmenblock (abnehmbar)	● Anzeige von Alarmen	
		● Fehlerhaftes Ausgangssignal	
5	Abdeckung für Klemmenblock		
6	Position der Seriennummer		

●: LED leuchtet, ◆: LED blinkt, ○: LED leuchtet nicht

Installation und Verdrahtung

GEFAHR
Schalten Sie vor der Installation und der Verdrahtung die Versorgungsspannung der SPS und andere externe Spannungen aus.

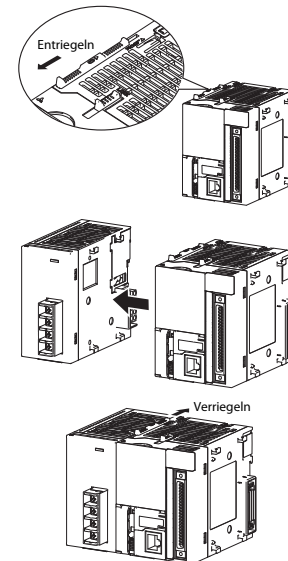
ACHTUNG
Betreiben Sie die Geräte nur unter den Umgebungsbedingungen, die in der Hardware-Beschreibung der MELSEC L-CPU aufgeführt sind. Die Geräte dürfen keinem Staub, Ölnebel, ätzenden oder entzündlichen Gasen, starken Vibrationen oder Schlägen, hohen Temperaturen und keiner Kondensation oder Feuchtigkeit ausgesetzt werden.
Achten Sie bei der Montage darauf, dass keine Bohrspäne oder Drahtreste durch die Lüftungsschlitze in das Modul gelangen. Das kann Brände, Geräteausfälle oder Fehler verursachen.
Auf den Lüftungsschlitzen an der Oberseite des Moduls ist eine Schutzabdeckung angebracht, die verhindert, dass Bohrspäne oder Drahtreste durch die Lüftungsschlitze in das Modul gelangen. Entfernen Sie diese Abdeckung nicht, bevor die Verdrahtung abgeschlossen ist. Vor dem Betrieb des Moduls muss diese Abdeckung entfernt werden, um eine Überhitzung des Moduls zu vermeiden.
Berühren Sie zur Ableitung von statischen Aufladungen ein geerdetes Metallteil, bevor Sie Module der SPS anfassen. Wenn dies nicht beachtet wird, können die Module beschädigt werden oder Fehlfunktionen auftreten.

Montage

ACHTUNG
Die Module müssen auf einer DIN-Schiene montiert werden.
Montieren Sie rechts neben dem letzten Modul eine Abschlussplatte.
Lassen Sie das Modul nicht fallen und setzen Sie es keinen harten Stößen aus.
Öffnen Sie nicht das Gehäuse eines Moduls. Verändern Sie nicht das Modul. Störungen, Verletzungen und/oder Feuer können die Folge sein.
Berühren Sie keine spannungsführenden Teile der Module.
Stecken Sie die Module über den entsprechenden Stecker zusammen und arretieren Sie sie mit den Verriegelungshebeln fest miteinander. Fehlfunktionen oder Schäden können auftreten oder das Modul kann herunterfallen, wenn diese nicht fest miteinander verbunden sind.

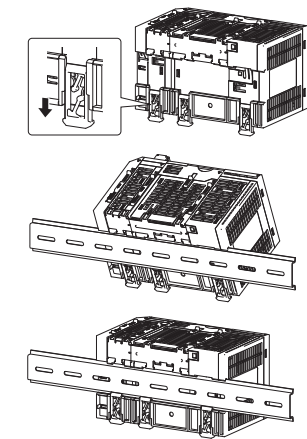
Verbinden der Module

Die Vorgehensweise, um zwei Module miteinander zu verbinden, wird nachfolgend am Beispiel der Module L02CPU und L61P gezeigt.



- 1 Entriegeln des Moduls: Schieben Sie die Verriegelungshebel an der Ober- und Unterseite des Moduls L02CPU nach vorn in Richtung Modulvorderseite.
- 2 Stecken Sie das Netzteilmodul mit dem seitlichen Stecker in die entsprechende Buchse des CPU-Moduls, bis beide Module vollständig aneinander liegen.
- 3 Verriegeln der Module: Schieben Sie die Verriegelungshebel an der Ober- und Unterseite des Moduls nach hinten in Richtung Modulrückseite. Prüfen Sie, ob die Module fest miteinander verbunden sind.

Montage der Module auf einer DIN-Schiene



- 1 Ziehen Sie die Laschen zur DIN-Schienen-Montage an der Rückseite der Module nach unten, bis sie einrasten.
- 2 Hängen Sie die Module mit der oberen Kante der Ausparung auf die DIN-Schiene und drücken Sie die Module gegen die DIN-Schiene in Position.
- 3 Verriegeln Sie die Montagelaschen zur Befestigung auf der DIN-Schiene. Schieben Sie alle Laschen nach oben, bis sie einrasten. Sind die Laschen nicht zugänglich, verwenden Sie ein Werkzeug (z. B. einen Schraubendreher).

4 Montieren Sie jeweils neben dem ersten und letzten Modul einen Stopper auf die DIN-Schiene, um ein seitliches Verschieben zu verhindern.

HINWEIS
Schieben Sie niemals Module am Ende der DIN-Schiene seitlich auf. Die Metallhalterungen an der Modulrückseite können dadurch beschädigt werden.

Verdrahtung

ACHTUNG
Verlegen Sie Signalleitungen nicht in der Nähe von Netz- oder Hochspannungsleitungen oder Leitungen, die eine Lastspannung führen. Der Mindestabstand zu diesen Leitungen beträgt 100 mm. Wenn dies nicht beachtet wird, können durch Störungen Fehlfunktionen auftreten.
Verdrahten Sie die Spannungsversorgungen von programmierbaren Steuerungen, von E/A-Peripherie und von Motoren getrennt voneinander.

Verwenden Sie zum Anschluss des Klemmenblocks nur eine lötfreie Verbindungstechnik mit einer maximalen Anschlussdicke von 0,8 mm.



Für den Klemmenblock können keine isolierten Aderendhülsen verwendet werden. Der Querschnitt der Leitungen sollte zwischen 0,3 mm² und 0,75 mm² liegen. Verdillern Sie die isolierten Leitungsenden und verwenden Sie Aderendhülsen. Es wird empfohlen, die Leitungsenden mit Schläuchen zu isolieren.

Ziehen Sie die Schrauben der Module mit den in der folgenden Tabelle angegebenen Anzugsmomenten an. Lose Schrauben können Kurzschlüsse, mechanische Fehler oder Fehlfunktionen hervorrufen.

Schraube	Drehmoment
Schrauben der Anschlussklemmen (M3)	0,42 bis 0,58 Nm
Befestigungsschrauben des Klemmenblocks (M3,5)	0,66 bis 0,89 Nm

Der Ablauf, wie der Klemmenblock demontiert und wieder montiert wird, ist in der Bedienungsanleitung zu den MELSEC L-Digital-Analogwandlermodulen beschrieben.

Informations de sécurité

Groupe cible

Ce manuel est destiné uniquement à des électriciens qualifiés et ayant reçu une formation reconnue par l'état et qui se sont familiarisés avec les standards de sécurité de la technique d'automatisation. Tout travail avec le matériel décrit, y compris la planification, l'installation, la configuration, la maintenance, l'entretien et les tests doit être réalisé uniquement par des électriciens formés et qui se sont familiarisés avec les standards et prescriptions de sécurité de la technique d'automatisation applicable.

Utilisation correcte

Les automates programmables industriels (API) de la série MELSEC L sont uniquement destinés aux applications industrielles décrites dans le présent manuel d'installation et/ou dans les autres manuels mentionnés ci-dessous. Tous les réglages et paramètres de fonctionnement indiqués dans le présent manuel doivent être respectés. Les produits décrits ont tous été conçus, fabriqués, contrôlés et documentés en se conformant strictement aux normes de sécurité en vigueur. Toute modification non autorisée du matériel ou du logiciel ou le non-respect des avertissements figurant dans le présent manuel et sur les produits peut entraîner de graves blessures du personnel et/ou de graves dégâts aux biens. Seuls les périphériques et équipements complémentaires spécifiquement recommandés par Mitsubishi Electric peuvent être utilisés avec les automates programmables industriels de la série MELSEC L. Tout autre emploi ou application des produits sera considéré comme non conforme.

Prescriptions de sécurité importantes

Toutes les prescriptions de sécurité et de prévention d'accident importantes pour votre application spécifique doivent être respectées lors de la planification, l'installation, la configuration, la maintenance, l'entretien et les tests de ces produits.

Dans ce manuel, les avertissements spéciaux importants pour l'utilisation correcte et sûre des produits sont identifiés clairement comme suit :

DANGER :
Avertissements de dommage corporel.
 Le non-respect des précautions décrites ici peut entraîner des dommages corporels et des risques de blessure.

ATTENTION :
Avertissements d'endommagement du matériel et des biens.
 Le non-respect des précautions décrites ici peut entraîner de graves endommagements du matériel ou d'autres biens.

Autres informations

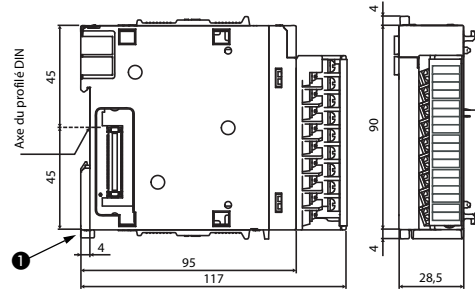
Les manuels suivants comportent d'autres informations sur les modules :

- L60DA4 - Feuillet "Avant d'utiliser ce produit"
- Module convertisseur numérique/analogique MELSEC L - Manuel d'utilisation
- Module UC MELSEC L - Manuel d'utilisation (matériel, maintenance et inspection).
- MELSEC-Q L - Manuel de programmation
- Module UC MELSEC L - Consignes de sécurité

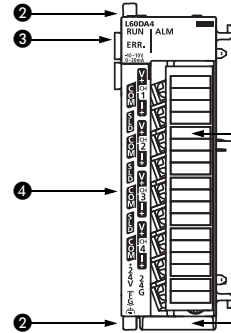
Ces manuels sont disponibles gratuitement sur (www.mitsubishi-automation.fr).

Si vous avez des questions concernant la programmation et le fonctionnement du matériel décrit dans ce manuel, contactez votre bureau de vente responsable ou votre distributeur.

Dimensions et éléments de commande



Toutes les dimensions sont en «mm».



N°	Description		
1	Collier de montage pour rail DIN		
2	Levier de liaison du module (pour la liaison de 2 modules)		
3	Affichage DEL	RUN	Affichage de l'état de fonctionnement du module
			● Fonctionnement normal
			◆ Réglage de l'offset ou de l'amplification
		ERR.	○ Alimentation 5 V absente
			○ Erreur de l'horloge du chien de garde
			Affichage d'erreur
ALM	● Erreur de fonctionnement (à l'exception du code d'erreur 112)		
	◆ Code d'erreur 112		
	○ Fonctionnement normal		
4	Répartiteur (amovible)	Affichage d'alarmes	
		● Erreur du signal de sortie	
5	Cache-bornes		
6	Plaque signalétique (numéro de série)		

● : DEL est allumée, ◆ : DEL clignotante, ○ : DEL éteinte

Installation et câblage

DANGER
Toujours couper la tension d'alimentation de l'API et les autres tensions externes avant l'installation et le câblage.

ATTENTION

- Utilisez les modules uniquement sous les conditions ambiantes mentionnées dans le manuel du matériel pour MELSEC L-CPU. Les modules ne doivent pas être exposés à des poussières conductrices, vapeurs d'huile, gaz corrosifs ou inflammables, de fortes vibrations ou secousses, des températures élevées, de la condensation ou de l'humidité.
- Lors de l'installation de l'équipement, veiller à ce qu'aucun couteau ou fragment de fil ne pénètre dans le module par les fentes d'aération. Au risque de provoquer des incendies, des défaillances de l'équipement ou des erreurs.
- Afin d'empêcher toute pénétration de couteau de forage ou de fragments de fil par les fentes d'aération du module, un couvercle de protection est placé sur les fentes d'aération sur la face supérieure du module. Ne pas enlever ce cache avant d'avoir terminé le câblage. Ce cache doit être enlevé avant de mettre le module en marche afin d'éviter une surchauffe du module.
- Dans le but de vous décharger de toute charges statiques, veillez à toucher une pièce en métal mise à la terre avant de toucher les modules de l'API. Le non-respect peut entraîner un endommagement des modules ou des dysfonctionnements.

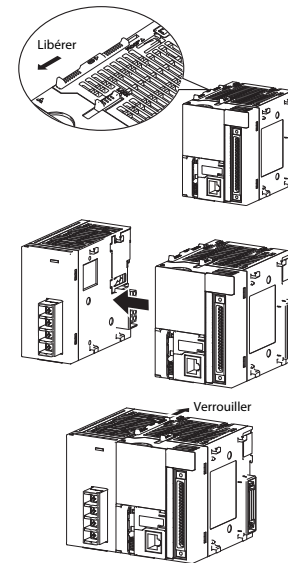
Montage

ATTENTION

- Les modules doivent être montés sur un profilé DIN.
- Placez un cache d'extrémité sur le dernier module à droite.
- Ne faites pas tomber le module et ne le lui faites pas subir de chocs brutaux.
- Ne pas ouvrir le boîtier d'un module. Ne pas modifier le module. Cela peut sinon avoir pour conséquence des défaillances, des blessures et/ou un incendie.
- Ne pas toucher aux parties conductrices du module.
- Pour interconnecter des modules, engagez les connecteurs correspondants et bloquez les leviers de liaison des modules. Une interconnexion incorrecte peut provoquer une panne ou un dysfonctionnement du module.

Connexion des modules

La connexion des modules est illustrée par un exemple de connexion du module L02CPU avec le module L61P.

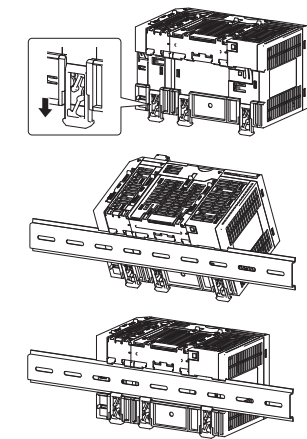


1 Pour libérer les leviers de liaison en haut et en bas du module L02CPU : faites glisser les leviers vers l'avant du module.

2 Insérez le connecteur du module d'alimentation dans celui du module UC et engagez-les à fond.

3 Pour verrouiller les leviers de liaison du module : faites glisser les leviers vers l'arrière du module. Vérifiez que les modules sont solidement connectés.

Montage des modules sur un profilé DIN



1 Faites glisser les crochets du profilé DIN à l'arrière des modules jusqu'à ce qu'ils s'enclenchent (clic).

2 Soulevez les languettes supérieures des modules sur un profilé DIN et poussez sur les modules pour les mettre en place.

3 Verrouillez les crochets sur le profilé pour fixer les modules. Tirez jusqu'à ce qu'ils s'enclenchent. Si les crochets ne sont pas directement accessibles, utilisez un outil tel qu'un tournevis.

4 Montez les butées du profilé DIN à côté des modules les plus à droite et à gauche pour éviter leur déplacement latéral.

REMARQUE
 Ne faites pas glisser les modules à partir de l'extrémité du profilé DIN pour les monter ; cela peut endommager la partie métallique à l'arrière du module.

Câblage

ATTENTION

- Ne pas poser des câbles de signaux à proximité de câbles du secteur et de câbles à haute tension ou de câbles parcourus par une tension en décharge. L'écart minimal avec ces câbles est de 100 mm. Des défaillances dues à des perturbations peuvent apparaître si cet écart n'est pas respecté. Si cela n'est pas respecté, des dysfonctionnements dus à des défaillances peuvent apparaître.
- Raccordez séparément les câbles d'alimentation du contrôleur programmable, des entrées/sorties et du moteur.

Utilisez toujours une borne sans soudure d'épaisseur inférieure ou égale à 0,8 mm.



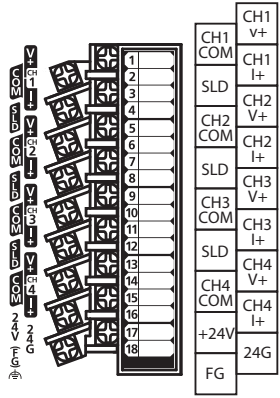
Il n'est pas possible d'utiliser une borne sans soudure pour câbler un bloc de jonction. Utilisez uniquement des fils de section comprise entre 0,3 mm² et 0,75 mm². Torsadez l'extrémité des torons et montez des embouts. Nous recommandons de recouvrir les connexions avec des manchons isolants.

Serrez les vis des modules avec les couples de serrage mentionnés dans le tableau suivant. Des vis desserrées peuvent entraîner des courts-circuits, des erreurs mécaniques ou des dysfonctionnements.

Vis	Couple
Vis des bornes de raccordement (M3)	0,42 à 0,58 Nm
Vis de fixation du répartiteur (M3,5)	0,66 à 0,89 Nm

Pour la dépose et l'installation du bloc de jonction, voir le Manuel d'utilisation du module convertisseur analogique/numérique MELSEC L.

GB Pin arrangement of the terminal block
D Pin-Belegung des Klemmenblocks
F Disposition des broches du bloc de jonction

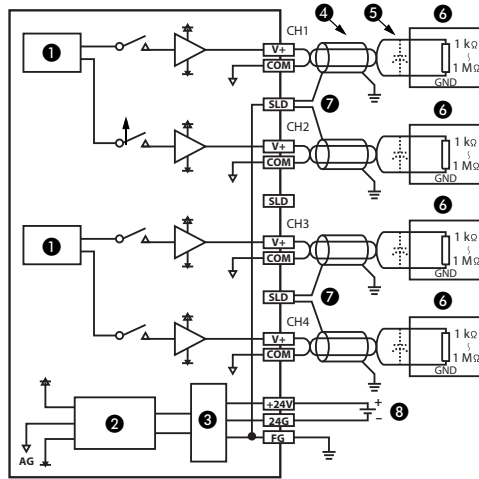


The terminal block is shown in module front view. /
 Der Klemmenblock ist mit Blick auf das Modul dargestellt. /
 Le bloc de jonction est représenté en vue de face du module.

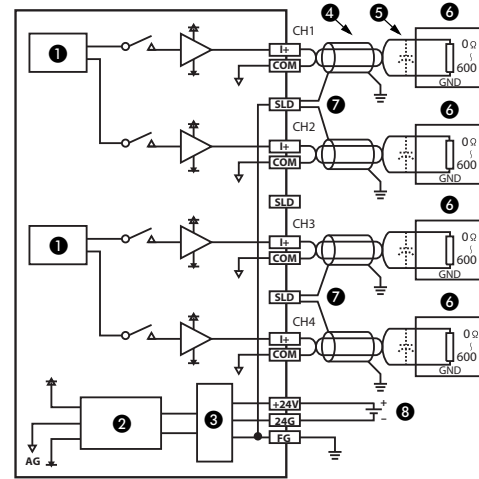
Pin / Pin / Broche	Signal	Description / Beschreibung / Description
1	V+	GB Output channel 1
2	COM	D Ausgang Kanal 1
3	I+	F Sortie canal 1
5	V+	GB Output channel 2
6	COM	D Ausgang Kanal 2
7	I+	F Sortie canal 2
9	V+	GB Output channel 3
10	COM	D Ausgang Kanal 3
11	I+	F Sortie canal 3
13	V+	GB Output channel 4
14	COM	D Ausgang Kanal 4
15	I+	F Sortie canal 4
4 8 12	SLD	GB Shield D Abschirmung F Blindage
16	+24V	GB External power supply 24 V DC D Externe Spannungsversorgung 24 V DC
17	24G	F Tension d'alimentation externe 24 V CC
18	FG	GB Frameground D Gerätemasse F Masse du châssis

GB Output Wiring
D Ausgangsverdrahtung
F Câblage des sorties

Voltage output / Ausgabe einer Spannung /
 Sortie d'une tension



Current output / Ausgabe eines Stromes /
 Sortie d'un courant



No. / Nr. / N°	Description / Beschreibung / Description
1	GB D/A converter
	D D/A-Wandler
	F Convertisseur N/A
2	GB DC/DC converter
	D DC/DC-Wandler
	F Convertisseur CC/CC
3	GB Filter
	D Filter
	F Filtre
4	GB Shielded twisted pair cable
	D Abgeschirmte paarig verdrehte Leitung
	F Paire torsadée blindée
5	GB If there is ripple or noise in the output voltage/current, connect a capacitor (0.1 µF/25 V to 0.47 µF/25 V) in the vicinity of the signal receiving side.
	D Werden bei der Ausgabe der Spannung/des Stroms über die externe Verkabelung Rausch- oder Brummspannungen eingestreut, kann als Gegenmaßnahme ein Kondensator (0,1 µF/25 V bis 0,47 µF/25 V) am Ende der Signalleitung parallel zur Last geschaltet werden.
	F En cas d'ondulation ou de bruit de la tension/courant de sortie, connectez un condensateur (0,1 µF/25 V à 0,47 µF/25 V) à proximité de la réception du signal.
6	GB Load
	D Last
	F Charge

D Technische Daten

Merkmal	L60DA4	
Anzahl analoger Ausgänge	4 Kanäle	
Digitaler Eingangswert	-20480 bis 20479	
Analoge Ausgabe	Spannung	-10 bis 10 V DC
	Strom	0 bis 20 mA DC
Max. Auflösung	Spannung	200 µV
	Strom	700 nA
Genauigkeit (bei maximalem Analogausgabewert)	bei 25 ± 5 °C	≤ ±0,1 % (±10 mV/±20 µA)
	bei 0 bis 55 °C	≤ ±0,3 % (±30 mV/±60 µA)
Wandlungszeit	20 µs/Kanal	
Belegte E/A-Adressen	16	
Externe Versorgungsspannung	Spannung	24 V DC, +20 %, -15 %
	Strom	0,18 A
Interne Stromaufnahme (5 V DC)	0,16 A	
Gewicht	0,20 kg	

F Caractéristiques techniques

Caractéristiques	L60DA4	
Nombre de sorties analogiques	4 canaux	
Valeur d'entrée numérique	-20480 à 20479	
Sortie analogique	Tension	-10 à 10 V CC
	Courant	0 à 20 mA CC
Résolution maximale	Tension	200 µV
	Courant	700 nA
Précision (pour la valeur maximale de la sortie analogique)	25 ± 5 °C	≤ ±0,1 % (±10 mV/±20 µA)
	0 à 55 °C	≤ ±0,3 % (±30 mV/±60 µA)
Vitesse de conversion	20 µs/canal	
Nombre de points d'E/S occupés	16	
Tension d'alimentation externe	Tension	24 V CC, +20 %, -15 %
	Courant	0,18 A
Consommation électrique interne (5 V CC)	0,16 A	
Poids	0,20 kg	

No. / Nr. / N°	Description / Beschreibung / Description
7	GB Connect the shield of each cable to any one of the three shield terminals (SLD) of the output channels. Ground the FG terminal and the external power supply.
	D Schließen Sie die Abschirmung jeder Leitung an eine der drei SLD-Klemmen der Ausgangskanäle an. Erden Sie die FG-Klemme und die externe Spannungsversorgung.
	F Connectez le blindage de chaque câble à l'une des 3 bornes blindées (SLD) des canaux de sortie. Raccordez à la terre la borne FG et l'alimentation externe.
8	GB External power supply (24 V DC)
	D Externe Versorgungsspannung (24 V DC)
	F Tension d'alimentation externe (24 V CC)

GB Specifications

Item	L60DA4	
Number of analog outputs	4 channels	
Digital input		-20480 to 20479
	When using the scaling function	-32768 to 32767
Analog output	Voltage	-10 to 10 V DC
	Current	0 to 20 mA DC
Max. resolution	Voltage	200 µV
	Current	700 nA
Accuracy (for the maximum value of the analog output value)	at 25 ± 5 °C	≤ ±0.1 % (±10 mV/±20 µA)
	at 0 to 55 °C	≤ ±0.3 % (±30 mV/±60 µA)
Conversion speed	20 µs/channel	
Occupied I/O points	16	
External power supply	Voltage	24 V DC, +20 %, -15 %
	Current	0.18 A
Internal current consumption (5 V DC)	0.16 A	
Weight	0.20 kg	

Avvertenze di sicurezza

Solo per personale elettrico qualificato

Il presente manuale di installazione si rivolge esclusivamente a personale elettrico specializzato e qualificato, avente una perfetta conoscenza degli standard di sicurezza elettrotecnica e di automazione. La progettazione, l'installazione, la messa in funzione, la manutenzione e il collaudo degli apparecchi possono essere effettuati solo da personale elettrico specializzato e qualificato. Gli interventi al software e all'hardware dei nostri prodotti, per quanto non illustrati nel presente manuale d'installazione o in altri manuali, possono essere eseguiti solo dal nostro personale specializzato.

Impiego conforme alla destinazione d'uso

I controllori programmabili (PLC) MELSEC L sono previsti solo per i settori di impiego descritti nel presente manuale di installazione o nei manuali indicati nel seguito. Abbiate cura di osservare le condizioni generali di esercizio riportate nei manuali. I prodotti sono stati progettati, realizzati, collaudati e documentati nel rispetto delle norme di sicurezza. Interventi non qualificati al software o all'hardware ovvero l'inosservanza delle avvertenze riportate nel presente manuale di installazione o stampate sul prodotto possono causare danni seri a persone o cose. Con i controllori programmabili MELSEC L si possono utilizzare solo unità aggiuntive o di espansione consigliate da MITSUBISHI ELECTRIC. Ogni altro utilizzo o applicazione che vada oltre quanto illustrato è da considerarsi non conforme.

Norme rilevanti per la sicurezza

Nella progettazione, installazione, messa in funzione, manutenzione e collaudo delle apparecchiature si devono osservare le norme di sicurezza e prevenzione valide per il tipo di utilizzo specifico. Nel presente manuale di installazione troverete indicazioni importanti per una corretta e sicura gestione dell'apparecchio. Le singole indicazioni hanno il seguente significato:

	PERICOLO: Indica un rischio per l'utilizzatore L'inosservanza delle misure di prevenzione indicate può mettere a rischio la vita o l'incolumità dell'utilizzatore.
	ATTENZIONE: Indica un rischio per le apparecchiature. L'inosservanza delle misure di prevenzione indicate può portare a seri danni all'apparecchio o ad altri beni.

Ulteriori informazioni

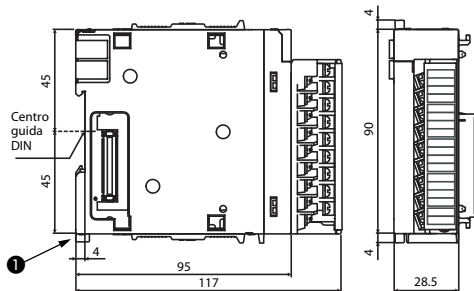
Ulteriori informazioni in merito alle apparecchiature sono riportate nei manuali seguenti:

- Pieghevole di istruzioni "Prima di utilizzare il prodotto" per L60DA4
- Manuale utente modulo convertitore analogico-digitale MELSEC L
- Manuale utente modulo MELSEC L CPU (progettazione hardware, manutenzione e ispezione)
- Manuale di programmazione per la serie MELSEC-Q L
- Linee guida di sicurezza per MELSEC L CPU

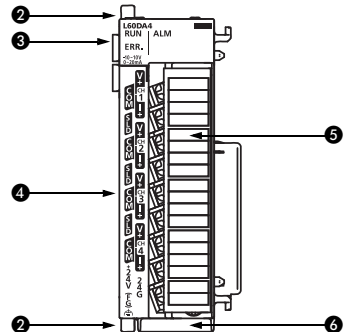
Questi manuali sono gratuitamente disponibili in Internet (www.mitsubishi-automation.it).

Nel caso di domande in merito ai lavori di installazione, programmazione e funzionamento dei controllori MELSEC L, non esitate a contattare l'ufficio vendite di vostra competenza o un vostro distributore.

Dimensioni esterne e parti



Tutte le dimensioni sono espresse in mm



No.	Descrizione		
1	Gancio per montaggio su guida DIN		
2	Levetta collegamento moduli (per il collegamento di due moduli)		
3	LED di stato	RUN Visualizza lo stato operativo del modulo ● Funzionamento normale ◆ Modo impostazione offset/guadagno	
		ERR. Visualizza lo stato di errore del modulo ● Errore di funzionamento (tranne codice di errore 112) ◆ Codice di errore 112 ○ Funzionamento normale	
		ALM Visualizza lo stato di allarme del modulo ● Errore segnale d'uscita ○ Funzionamento normale	
	4	Morsettiere (rimovibile)	Morsettiere a 18 punti per il collegamento dei cavi di segnale dei dispositivi esterni
	5	Coperchio terminali	
	6	Targhetta d'identificazione	

●: LED ON, ◆: LED lampeggiante, ○: LED OFF

Installazione e cablaggio

PERICOLO
Prima dell'installazione e del collegamento elettrico, scollegare l'alimentazione del PLC ed altre alimentazioni esterne.

ATTENZIONE

- Utilizzare le apparecchiature solo nelle condizioni ambientali riportate nella Descrizione hardware relativa al manuale utente modulo MELSEC L CPU. Le apparecchiature non devono essere esposte a polvere, olio, gas corrosivi o infiammabili, forti vibrazioni o urti, alte temperature, condensa o umidità.
- All'atto del montaggio, assicurarsi che trucioli di foratura o residui di fili metallici non penetrino nel modulo attraverso le fessure di ventilazione, circostanza che potrebbe causare in futuro incendi, guasti all'unità o errori.
- Sulle fessure di ventilazione sul lato superiore del modulo si trova montato un coperchio di protezione che impedisce la penetrazione di trucioli di foratura o residui di fili metallici attraverso le fessure di ventilazione all'interno del modulo. Rimuovere questo coperchio soltanto a conclusione dei lavori di cablaggio. Una volta terminate le operazioni d'installazione, rimuovere questo coperchio per evitare un surriscaldamento del modulo.
- Prima di venire a contatto con i moduli del PLC è necessario evitare il rischio di possibili cariche statiche toccando una qualsiasi parte metallica con messa a terra. La mancata osservanza di questa precauzione può causare danni ai moduli o errato esercizio.

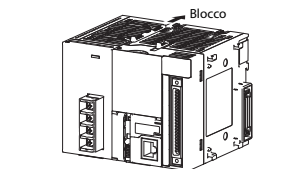
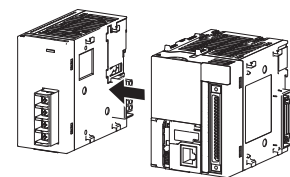
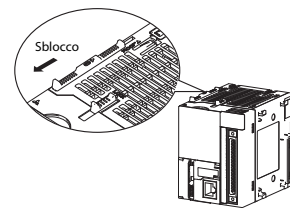
Montaggio

ATTENZIONE

- I moduli devono essere montati su guida DIN.
- Collegare una copertura terminale sull'ultimo modulo del lato destro.
- Non far cadere il modulo e non sottoporlo ad urti violenti.
- Non aprire la custodia di un modulo. Fare attenzione a non modificare il modulo. Ne possono risultare anomalie, lesioni e/o incendi.
- Non entrare in contatto con le linee sotto tensione del modulo.
- Per collegare i moduli fra loro, impegnare i rispettivi connettori e bloccare le leve di collegamento dei moduli. Un collegamento non corretto può provocare malfunzionamenti, guasti o caduta del modulo.

Collegamento dei moduli

Viene mostrata la procedura di collegamento dei moduli con un esempio di collegamento fra L02CPU e L61P.



1 Per sbloccare le levette di collegamento del modulo poste sui lati superiore e inferiore di L02CPU: far scorrere le levette verso il lato anteriore del modulo.

2 Inserire il connettore del modulo alimentatore in quello del modulo CPU in modo da impegnarli a fondo.

3 Per bloccare le levette di collegamento del modulo: far scorrere le levette verso il lato posteriore del modulo. Accertarsi che i moduli siano ben fissati fra loro.

Montaggio dei moduli su guida DIN

- 1 Tirare verso il basso i ganci per la guida DIN sul retro del modulo fino a farli scattare.
- 2 Agganciare le linguette superiori del modulo sulla guida DIN e spingere in posizione il modulo.
- 3 Bloccare i ganci sulla guida DIN per fissare in posizione il modulo. Tirare i ganci fino a farli scattare. Se non si riesce a raggiungere i ganci, utilizzare un cacciavite.
- 4 Montare dei terminali sulla guida DIN in corrispondenza dei moduli di estremità sinistra ed estremità destra, per evitare scorrimento laterale.

NOTA
Durante il montaggio prestare attenzione a non far slittare i moduli dal bordo della guida DIN. Questo può comportare danni ai componenti posti sul retro del modulo.

Cablaggio

ATTENZIONE

- Evitare la posa di linee di segnale in prossimità di linee di rete o d'alta tensione ovvero di linee che trasmettono tensione di carico. La distanza minima da mantenere rispetto a queste linee è di 100 mm. La mancata osservanza di questa prescrizione può essere causa di anomalie dovute a errato esercizio.
- Collegare separatamente i conduttori per l'alimentazione del controllore programmabile, alimentazione degli I/O e alimentazione dei motori.

Usare esclusivamente terminali a crimpare con spessore massimo di 0,8 mm.

Terminali a crimpare Morsetteria È possibile collegare fino a due capicorda sullo stesso morsetto.

Sulle morsettiere non possono essere impiegati terminali a crimpare con manicotto isolante. Usare esclusivamente conduttori con sezione da 0,3 mm² a 0,75 mm². Avvolgere le estremità dei conduttori a trefoli ed utilizzare capicorda. Si consiglia di ricoprire le giunte dei conduttori con tubetti isolanti.

Il serraggio delle morsettiere deve essere eseguito con le coppie indicate nella tabella a fianco. Viti allentate possono essere causa di corto circuiti, difetti meccanici o disfunzioni.

Vite	Coppia di serraggio
Viti delle morsettiere (M3)	0,42 fino a 0,58 Nm
Viti di fissaggio della morsetteria (M3,5)	0,66 fino a 0,89 Nm

Per le procedure di smontaggio e montaggio della morsetteria, consultare il manuale utente del modulo convertitore analogico-digitale MELSEC L.

Indicaciones de seguridad

Sólo para electricistas profesionales debidamente cualificados

Estas instrucciones de instalación están dirigidas exclusivamente a electricistas profesionales reconocidos que estén perfectamente familiarizados con los estándares de seguridad de la electrotécnica y de la técnica de automatización. La proyección, la instalación, la puesta en funcionamiento, el mantenimiento y el control de los dispositivos tienen que ser llevados a cabo exclusivamente por electricistas profesionales reconocidos. Manipulaciones en el hardware o en el software de nuestros productos que no estén descritas en estas instrucciones de instalación o en otros manuales, pueden ser realizadas únicamente por nuestros especialistas.

Empleo reglamentario

Los controladores lógicos programables (PLCs) del serie L de MELSEC han sido diseñados exclusivamente para los campos de aplicación que se describen en las presentes instrucciones de instalación o en los manuales descritos más abajo. Hay que cumplir a las condiciones de operación indicadas en los manuales. Los productos han sido desarrollados, fabricados, controlados y documentados en conformidad con las normas de seguridad pertinentes. Manipulaciones en el hardware o en el software por parte de personas no cualificadas, así como la no observación de las indicaciones de advertencia contenidas en estas instrucciones de instalación o colocadas en el producto, pueden tener como consecuencia graves daños personales y materiales. En combinación con los controladores lógicos programables del serie L de MELSEC sólo se permite el empleo de los dispositivos adicionales o de ampliación recomendados por MITSUBISHI ELECTRIC. Todo empleo o aplicación distinto o más amplio del indicado se considerará como no reglamentario.

Normas relevantes para la seguridad

Al realizar trabajos de proyección, instalación, puesta en funcionamiento, mantenimiento y control de los dispositivos, hay que observar las normas de seguridad y de prevención de accidentes vigentes para la aplicación específica. En estas instrucciones de instalación hay una serie de indicaciones importantes para el manejo seguro y adecuado del producto. A continuación se recoge el significado de cada una de las indicaciones:

PELIGRO:
Advierte de un peligro para el usuario
El incumplimiento de las medidas de seguridad indicadas puede tener como consecuencia un peligro para la vida o la salud del usuario.

ATENCIÓN:
Advierte de un peligro para el dispositivo u otros aparatos
El incumplimiento de las medidas de seguridad indicadas puede tener como consecuencia graves daños en el aparato o en otros bienes materiales.

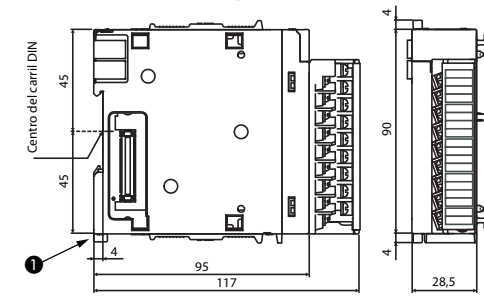
Información adicional

- Los manuales siguientes contienen más información acerca de los dispositivos:
- Hoja de instrucciones "Before Using the Product" para L60DA4
 - Manual de instrucciones de los módulos de convertidor digital-analógico de la serie L de MELSEC
 - Manual de instrucciones de los módulos de CPU de la serie L de MELSEC (descripción del hardware, puesta en funcionamiento y mantenimiento)
 - Instrucciones de programación del sistema L de MELSEC
 - Directivas de seguridad para el módulo de CPU de la serie L de MELSEC

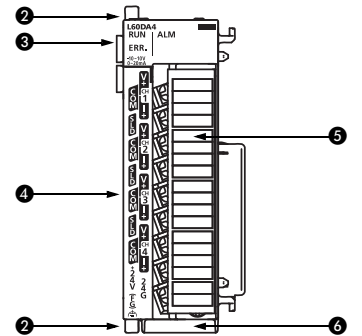
Estos manuales están a su disposición de forma gratuita en Internet (www.mitsubishi-automation.es).

Si se le presentaran dudas acerca de la instalación, programación y la operación de los controladores del serie L de MELSEC, no dude en ponerse en contacto con su oficina de ventas o con uno de sus vendedores autorizados.

Elementos de mando y dimensiones



Todas las dimensiones en mm



Nº	Descripción		
1	Brida de montaje para carril DIN		
2	Palanca de bloqueo (para la conexión de dos módulos)		
3	Indicación LED	RUN	Indicación del estado de funcionamiento del módulo
		ERR.	Indicación de errores
		ALM	Visualización de alarmas
4	Bloque de bornes para (desmontable)	Bloque de bornes de 18 polos para la conexión de líneas de señales de equipos externos	
5	Cubierta para bloque de bornes		
6	Posición del número de serie		

●: LED ON, ◆: LED parpadea, ○: LED OFF

Instalación y cableado

PELIGRO
Antes de empezar con la instalación y con el cableado, hay que desconectar la tensión de alimentación del PLC y otras posibles tensiones externas.

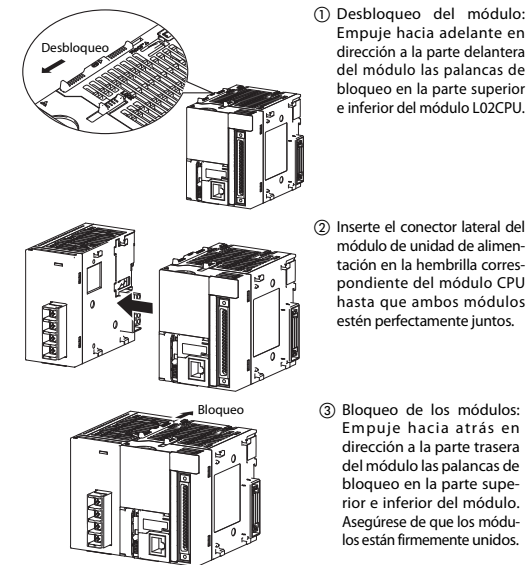
ATENCIÓN
Haga funcionar los aparatos sólo bajo las condiciones ambientales especificadas en la descripción de hardware del sistema L de MELSEC. Los aparatos no deben exponerse al polvo, a niebla de aceite, a gases corrosivos o inflamables, a vibraciones fuertes o a golpes, a altas temperaturas, a condensación ni a humedad.
Al realizar el montaje tenga cuidado de que no entren al interior del módulo virutas de metal o restos de cables a través de las ranuras de ventilación. Ello podría causar incendios, defectos o errores en el dispositivo.
Al realizar el montaje tenga cuidado de que no entren al interior del módulo a través de las ranuras de ventilación virutas de metal o restos de cables que podrían provocar después un cortocircuito. Emplee la cubierta adjunta para tapar las ranuras de ventilación. Después de haber concluido todos los trabajos de instalación, hay que retirar de nuevo la cubierta con objeto de evitar un sobrecalentamiento del controlador.
Toque un objeto de metal con puesta a tierra para descargar la electricidad estática antes de tocar módulos del PLC. Si no se tiene esto en cuenta, es posible que los módulos resulten dañados o que se presenten disfunciones.

Montaje

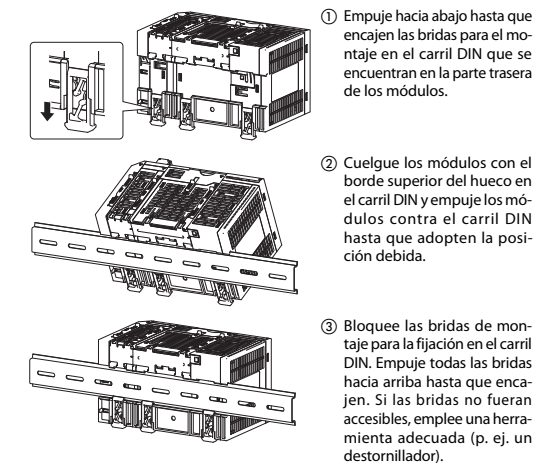
ATENCIÓN
Los módulos hay que montarlos en un carril DIN.
Monte una placa terminal a la derecha junto al último módulo.
No deje caer el módulo o la someta a impactos fuertes.
No desmonte ni modifique los módulos. Ello puede dar lugar a defectos, disfunciones, lesiones o incendios.
No toque partes conductoras o elementos electrónicos de los módulos.
Monte los módulos juntos con los conectores correspondientes y fíjelos bien con las palancas de bloqueo. Si los módulos no están bien unidos unos con otros, es posible que se produzcan disfunciones y fallos o incluso que se caigan al suelo.

Conexión de los módulos

El procedimiento para unir dos módulos entre sí se muestra describe a continuación tomando como ejemplo los módulos L02CPU y L61P.



Montaje de los módulos en un carril DIN



4 Monte un tope en el carril DIN junto al primero y otro junto al último módulo con objeto de evitar un desplazamiento lateral.

INDICACIÓN
Al montar no desplace jamás los módulos lateralmente hasta el borde del carril DIN. En tal caso pueden resultar dañados los soportes de metal de la parte posterior del módulo.

Cableado

ATENCIÓN
No instale los cables que van a dispositivos externos en las proximidades de líneas de comunicación o de alta tensión o de líneas con tensión de trabajo. La distancia mínima con respecto a ese tipo de líneas tiene que ser de 100 mm. Si no se tiene en cuenta este punto pueden producirse fallos y disfunciones.
Cablee por separado la alimentación de tensión de los controladores programables, de la periferia E/S y de los motores.

Para la conexión del bloque de bornes hay que emplear exclusivamente terminales sin soldadura con un grosor de conexión máx. de 0,8 mm.

Terminales de cable Bloque de bornes A un borne es posible conectar hasta dos cables con terminales.

Para el bloque de bornes no pueden emplearse virolas con aislamiento. La sección de los cables tiene que ser de entre 0,3 mm² y 0,75 mm². Trencé los extremos desaislados de los cables emplee virolas. Se recomienda aislar los extremos de los cables por medio de manguitos.

Apriete los tornillos de los módulos con los pares de apriete indicados en la tabla adyacente. Tornillos flojos pueden dar lugar a cortocircuitos, fallos mecánicos o disfunciones

Tornillo	Pares de apriete
Tornillos de los bornes de conexión (M3)	0,42 hasta 0,58 Nm
Tornillo de montaje de la bloque de bornes (M3,5)	0,66 hasta 0,89 Nm

El procedimiento para desmontar y volver a montar el bloque de bornes se describe en el manual de instrucciones de los módulos de convertidor digital-analógico de la serie L de MELSEC.

Указания по безопасности

Только для квалифицированных специалистов

Данное руководство содержит указания, предназначенные для квалифицированных специалистов, получивших признанное образование и знающих стандарты безопасности в области электротехники и техники автоматизации. Производить конфигурирование и проектирование системы и устанавливать, вводить в эксплуатацию, обслуживать и проверять аппаратуру разрешается только квалифицированным специалистам. Любое внесение изменений в аппаратуру и программное обеспечение данной продукции, если они не предусмотрены в этом руководстве, допускается только с разрешения специалистов фирмы Mitsubishi Electric.

Использование по назначению

Программируемые логические контроллеры (ПЛК) MELSEC серии L предназначены только для тех областей применения, которые описаны в данном руководстве по установке и/или других нижеуказанных руководствах. Необходимо соблюдать условия эксплуатации и настройки, указанные в данном руководстве. Представленная продукция разработана, изготовлена, проверена и задокументирована в строгом соответствии с применимыми стандартами безопасности. Несанкционированное вмешательство в аппаратуру или программное обеспечение, либо несоблюдение предупреждений, содержащихся в этом руководстве или указанных на продукции, могут привести к серьезным травмам и/или материальному ущербу. В сочетании с программируемыми контроллерами серии MELSEC L разрешается использовать только аксессуары и модули расширения, рекомендуемые фирмой MITSUBISHI ELECTRIC. Использование любых иных устройств считается использованием не по назначению.

Правила техники безопасности

При конфигурировании и проектировании системы и установке, вводе в эксплуатацию, обслуживании и проверке аппаратуры должны соблюдаться предписания по технике безопасности и охране труда, относящиеся к данному случаю применения. Для обеспечения правильного и безопасного обращения с данной аппаратурой в данном руководстве приведены соответствующие указания. Отдельные указания имеют следующее значение:

ОПАСНОСТЬ:
Угроза для жизни или здоровья пользователя. Несоблюдение данных мер предосторожности может создать угрозу для жизни или здоровья пользователя.

ВНИМАНИЕ:
Опасность для аппаратуры. Несоблюдение данных мер предосторожности может привести к серьезным повреждениям аппаратуры или иного имущества.

Дополнительная информация

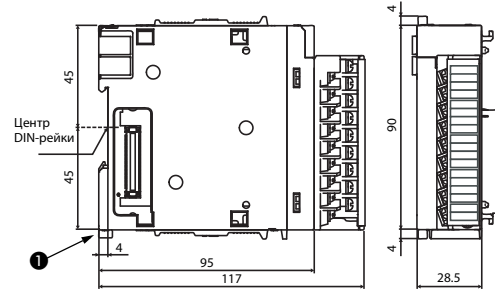
Дополнительная информация о данной аппаратуре содержится в следующих руководствах:

- Инструкция "Перед использованием продукции" для L60DA4
- Руководство пользователя модуля цифро-аналогового преобразователя MELSEC L
- Руководство пользователя процессорного модуля MELSEC L (Конструкция оборудования, техническое обслуживание и проверка)
- Руководство по программированию контроллеров MELSEC-Q L
- Рекомендации по технике безопасности для процессорных модулей серии MELSEC L

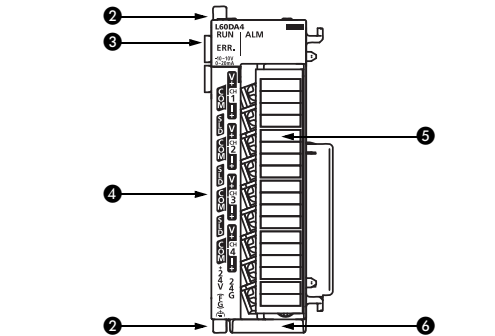
These manuals are available free of charge through the internet (www.mitsubishi-automation.com).

При возникновении вопросов по установке, программированию и эксплуатации контроллеров серии L, обратитесь в ваше региональное торговое представительство или к региональному дистрибьютору.

Габаритные размеры и элементы управления



Все размеры в мм



№	Описание	
1	Крюк для монтажа на DIN-рейке	
2	Соединительный фиксатор модуля (для соединения двух модулей)	
3	LED светодиод	<p>Индикация рабочего состояния модуля</p> <ul style="list-style-type: none"> ● Обычный режим работы ◆ Режим настройки смещения/коэффициента передачи ○ – Электропитание 5 В выключено – Ошибка сторожевого таймера
		<p>Индикация состояния ошибки модуля</p> <ul style="list-style-type: none"> ● Возникла ошибка выполнения (Кроме кода ошибки 112) ◆ Возникла ошибка с кодом 112 ○ Обычный режим работы
		<p>Показывает состояние тревоги модуля</p> <ul style="list-style-type: none"> ● Ошибка входного сигнала ○ Обычный режим работы
4	Клеммная колодка (съёмная)	18-контактная клеммная колодка для подключения сигнальных кабелей внешних устройств
5	Крышка клеммника	
6	Табличка с заводским номером	

●: Светодиод светится, ◆: Светодиод мигает, ○: Светодиод не светится

Установка и выполнение электропроводки

ОПАСНОСТЬ

Перед монтажом и выполнением электропроводки обязательно отключите питание ПЛК и прочее внешнее питание.

ВНИМАНИЕ

- Используйте изделие в среде, удовлетворяющей требованиям к условиям эксплуатации, описанным в Руководстве пользователя процессорного модуля MELSEC L. Не допускается воздействие на аппаратную часть пыли, масляного тумана, едких или легковоспламеняемых газов, сильной вибрации и ударов, высоких температур, конденсации или влажности.
- При монтаже обращайте внимание на то, чтобы через вентиляционные прорези в модуль не проникли стружки от сверления или кусочки проводов, которые позднее могут вызвать короткое замыкание.
- Чтобы закрыть вентиляционные прорезы, воспользуйтесь прилагаемой крышкой. По окончании всех монтажных работ эту крышку необходимо снова снять во избежание перегрева контроллера.
- Прежде чем взяться за модуль, обязательно прикоснитесь к заземленному металлическому предмету, чтобы снять с себя статическое электричество. Несоблюдение данного требования может привести к отказу или неисправности модуля.

Монтаж

ВНИМАНИЕ

- Модули должны устанавливаться на DIN-рейке.
- Подсоедините концевую крышку к последнему модулю на правой стороне.
- Берегите модуль от падений и ударов.
- Не вскрывайте корпус модуля. Не модифицируйте модуль. Это может привести к пожару, травмам или неисправности.
- Не касайтесь токопроводящих частей и электронных компонентов модулей. Это может привести к неисправностям или отказу.
- Для объединения модулей соедините соответствующие разъемы и надежно зафиксируйте модули соединительными фиксаторами. Неправильное соединение может привести к сбоям в работе, отказам или падению модуля.

Подключение модулей

Процедура соединения модулей показана на примере подключения L02CPU к L61P.

- 1 Чтобы освободить модуль, сдвиньте соединительные фиксаторы, расположенные в верхней и нижней части L02CPU: Сдвиньте фиксаторы к передней стороне модуля.
- 2 Вставьте разъем модуля источника питания в соответствующий разъем процессорного модуля, чтобы они надежно соединились.
- 3 Чтобы закрыть соединительные фиксаторы модуля: Сдвиньте фиксаторы к задней стороне модуля. Убедитесь, что модули надежно соединены.

Монтаж модулей на DIN-рейке

- 1 Оттяните монтажные серьги для DIN-рейки на задней стороне модулей до щелчка.
- 2 Повесьте верхние крючки модулей на DIN-рейке и вдавите модуль на место.
- 3 Зафиксируйте крючки на DIN-рейке, чтобы закрепить модуль. Потяните крючки вверх до щелчка. Если крючки труднодоступны, используйте инструмент, например, отвертку.
- 4 Во избежание бокового скольжения установите на DIN-рейке стопоры около крайнего левого и правого модуля.

УКАЗАНИЕ

При монтаже не сдвигайте модули с края DIN-рейки. При этом может повредиться металлический контакт, расположенный на задней поверхности модуля.

Выполнение электропроводки

ВНИМАНИЕ

- Перед чисткой модуля или подтягиванием винтов крепления клеммной колодки отключите все фазы внешнего питания системы. Несоблюдение данного требования может привести к поражению током. Затяните винт крепления клеммной колодки указанным моментом. Если затяжка винта крепления клеммной колодки будет слабой, это может привести к короткому замыканию, пожару или неисправностям. Если затяжка винта будет чрезмерной, это может привести к повреждению винта и/или модуля и стать причиной падения винта или модуля, короткого замыкания или неисправностей.
- Кабели электропитания контроллера и модулей ввода/вывода должны проводиться отдельно от кабелей питания электровыгодателя.

Всегда используйте безопасную клемму толщиной 0.8 мм или меньше.

Безопасные наконечники

Клеммная колодка

К одной клеммной колодке можно подключить до двух безопасных клемм.

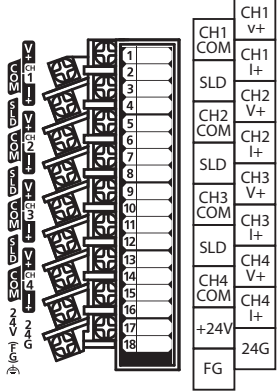
Для клеммной колодки не может использоваться безопасная клемма с трубчатой изоляцией. Используйте только провода сечением от 0.3 мм² до 0.75 мм². Скручивайте концы многожильных проводов и используйте кабельные наконечники. Рекомендуется покрывать соединения проводов изоляционными трубками.

Винты клеммной колодки следует затягивать моментом, указанным в таблице рядом. Незакрепленные винты могут стать причиной короткого замыкания, механических ошибок или неисправностей.

Винт	Крутящий момент
Винты клеммной колодки (M3)	0.42 до 0.58 Нм
Винты крепления разъёма (M3.5)	0.66 до 0.89 Нм

Процедуру отсоединения и установки клеммной колодки см. в Руководстве пользователя модуля цифро-аналогового преобразователя MELSEC L.

Occupazione morsetti della morsettiera
Occupación de los pines del bloque de bornes
Расположение контактов клемной колодки

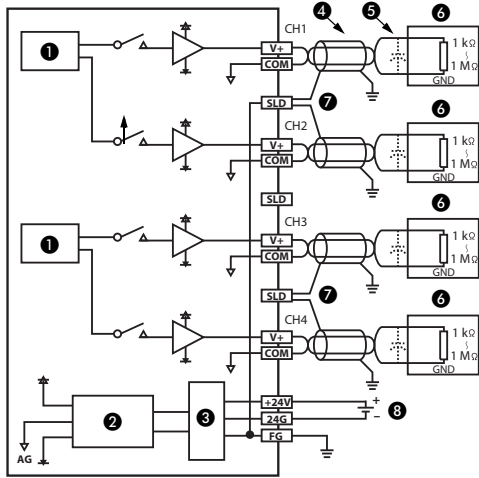


La morsettiera è rappresentata nella vista frontale del modulo. /
 El bloque de bornes se representa con el módulo visto de frente. /
 Клемная колодка показана на виде модуля спереди. /

Pin / Pin / Разъём	Segnale Señal Сигнал	Descrizione / Descripción / Описание
1	V+	Canale d'uscita 1
2	COM	Canal de salida 1
3	I+	Выходной канал 1
5	V+	Canale d'uscita 2
6	COM	Canal de salida 2
7	I+	Выходной канал 2
9	V+	Canale d'uscita 3
10	COM	Canal de salida 3
11	I+	Выходной канал 3
13	V+	Canale d'uscita 4
14	COM	Canal de salida 4
15	I+	Выходной канал 4
4, 8, 12	SLD	Schermatura Blindaje Экран
16	+24V	Alimentazione esterna 24 V DC
17	24G	Fuente externa de alimentación 24 V DC
18	FG	Внешнее напряжение питания 24 В пост. т. Masa apparecchio Masa del dispositivo Заземление на корпус

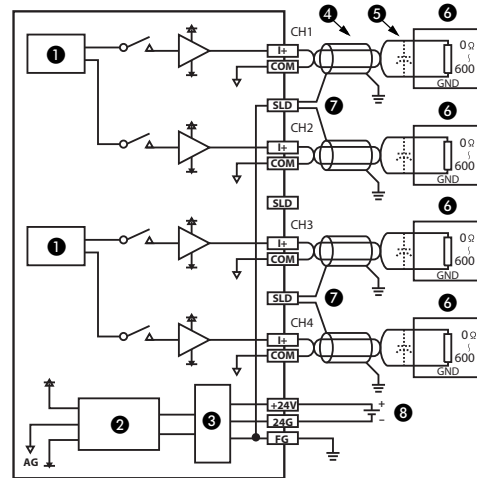
Cablaggio delle uscite **Cableado de salida** **Выходные цепи**

Uscita in tensione / Salida de tensión / Выходное напряжение



No. / Nr. / N°	Descrizione / Descripción / Описание
1	Convertitore D/A
	Convertidor D/A
	Цифро-аналоговый преобразователь
2	Convertitore DC/DC
	Convertidor DC/DC
	Преобразователь постоянного тока в постоянный
3	Filtro
	Filtro
	Фильтр
4	Cavo schermato a coppie intrecciate
	Cable blindado de par trenzado
	Экранированная скрученная пара
5	In caso di ripple o disturbi sull'uscita in tensione/corrente, collegare un condensatore (0,1 µF/25 V-0,47 µF/25 V)
	Si durante la salida de tensión/corrente a través del cableado externo se producen tensiones de ruido o de zumbido, puede conectarse al final de la línea de señales paralelamente a la carga un condensador (0,1 µF/25 V a 0,47 µF/25 V) como contramedida.
	При наличии пульсаций или помех в выходном напряжении/токе, подключите конденсатор (0,1 мкФ/25 В-0,47 мкФ/25 В) параллельно нагрузке на конце сигнальной линии.
6	Carico
	Carga
	Нагрузка

Uscita in corrente / Salida de corriente / Входной ток



No. / Nr. / N°	Descrizione / Descripción / Описание
7	Collegare lo schermo di ciascun cavo ad uno dei tre morsetti di schermo (SLD) dei canali di uscita. Collegare a massa il morsetto FG e l'alimentatore esterno.
	Conecte el blindaje de cada cable a uno de los tres bornes SLD de los canales de salida. Ponga a tierra el borne FG y la fuente de alimentación.
	Подсоедините экран каждого кабеля к любой из трех экранных клемм (SLD) выходных каналов. Заземлите клемму FG и внешнее электропитание.
8	Alimentazione esterna 24 V DC
	Fuente de alimentación externa (24 V DC)
	Внешнее напряжение питания (24 В пост. т.)

Specifiche tecniche

Caratteristica	L60DA4	
Numero di ingressi analogici	4 canali	
Ingresso digitale	-20480 a 20479	
Uscita analogica	Tensione	-10 a 10 V DC
	Corrente	0 a 20 mA DC
Risoluzione massima	Tensione	200 µV
	Corrente	700 nA
Precisione (per il massimo valore digitale di uscita)	a 25 ±5 °C	≤ ±0,1 % (±10 mV/±20 µA)
	da 0 a 55 °C	≤ ±0,3 % (±30 mV/±60 µA)
Velocità di conversione	20 µs/canale	
Occupati punti I/O	16	
Alimentazione esterna	Tensione	24 V DC, +20 %, -15 %
	Corrente	0,18 A
Consumo interno di corrente (5 V DC)	0,16 A	
Peso	0,20 kg	

Datos técnicos

Caratteristica	L60DA4	
Numero di salidas analógicas	4 canales	
Valor de entrada digital	-20480 hasta 20479	
Salida analógica	Voltaje	-10 hasta 10 V DC
	Corriente	0 hasta 20 mA DC
Resolución máx.	Voltaje	200 µV
	Corriente	700 nA
Precisión (con el valor máx. de salida analógica)	con 25 ±5 °C	≤ ±0,1 % (±10 mV/±20 µA)
	con 0 hasta 55 °C	≤ ±0,3 % (±30 mV/±60 µA)
Tiempo de conversión	20 µs/canal	
Direcciones E/S ocupadas	16	
Fuente de alimentación externa	Voltaje	24 V DC, +20 %, -15 %
	Corriente	0,18 A
Consumo interno de corriente (5 V DC)	0,16 A	
Peso	0,20 kg	

Технические данные

Параметр	L60DA4	
Число каналов аналогового вывода	4 канала	
Цифровые значения	-20480 до 20479	
Аналоговый вывод	Напряжение	-10 до 10 В пост. т.
	Ток	0 до 20 мА пост. т.
Макс. разрешение	Напряжение	200 мкВ
	Ток	700 нА
Точность (для максимального цифрового значения)	при 25 ±5 °C	≤ ±0,1 % (±10 мВ/±20 мкА)
	при 0 до 55 °C	≤ ±0,3 % (±30 мВ/±60 мкА)
Скорость преобразования	20 мкс/канал	
Занимаемые точки ввода/вывода	16	
Внешнее напряжение питания	Напряжение	24 В пост. т., +20 %, -15 %
	Ток	0,18 А
Внутреннее потребление тока (5 В пост. т.)	0,16 А	
Вес	0,20 кг	

Podręcznik instalowania modułu przetwornika cyfrowo – analogowego L60DA4

Nr art. PL, Wersja A, 27052011

Środki bezpieczeństwa

Do użytku wyłącznie przez wykwalifikowany personel

Instrukcje w niniejszym podręczniku napisane są dla wykwalifikowanych techników elektryków, którzy są już dobrze zaznajomieni ze standardami bezpieczeństwa, stosowanymi w technologii automatyzacji. Konfiguracja systemu i rozplanowanie, instalacja, ustawienie, przeglądy i testowanie sprzętu, mogą być wykonywane wyłącznie przez wykwalifikowanych techników elektryków. Jakikolwiek modyfikacje sprzętu i/lub oprogramowania naszych produktów, wyraźnie nieopisane w tym podręczniku, mogą być wykonane wyłącznie przez autoryzowany personel Mitsubishi Electric.

Prawidłowe zastosowanie

Programowalne sterowniki logiczne (PLC) z serii MELSEC L, przeznaczone są tylko do zastosowań opisanych w niniejszym podręczniku instalacji i/lub w innych, wymienionych niżej podręcznikach. Muszą być przestrzegane wszystkie parametry operacyjne i ustawienia, wyspecyfikowane w niniejszym podręczniku. Opisane produkty zostały zaprojektowane, wyprodukowane, przetestowane i udokumentowane w ścisłej zgodności z właściwymi standardami bezpieczeństwa. Nieautoryzowana modyfikacja sprzętu lub oprogramowania, lub nieprzestrzeżenie ostrzeżeń podanych na produkcie i w niniejszym podręczniku, mogą doprowadzić do poważnych obrażeń personelu i/lub zniszczeniem mienia. Tylko urządzenia peryferyjne i sprzęt rozszerzający, szczegółowo zalecone i dopuszczone przez Mitsubishi Electric, mogą być używane wraz ze sterownikami programowalnymi serii MELSEC L. Wszystkie inne zastosowania będą uważane za niewłaściwe

Regulacje związane z bezpieczeństwem

Wszystkie regulacje bezpieczeństwa zapobiegające wypadkom i właściwe dla naszych zastosowań, muszą być przestrzegane przy konfiguracji systemu, rozplanowaniu, instalacji, obsłudze, serwisowaniu i testowaniu tych produktów. Niniejszy podręcznik zawiera ostrzeżenia, które pomogą we właściwym i bezpiecznym używaniu tych produktów. Ostrzeżenia te zostały wyróżnione w następujący sposób:



NIEBEZPIECZEŃSTWO:

Ryzyko narażenia użytkownika na obrażenia. Nieprzestrzeganie tych ostrzeżeń, może doprowadzić użytkownika do zagrożenia życia i powstania urazów.



OSTRZEŻENIE:

Ryzyko uszkodzenia sprzętu. Nieprzestrzeganie ostrzeżeń związanych z bezpieczeństwem, może doprowadzić do poważnego uszkodzenia sprzętu lub innej własności.

Dodatkowa informacja

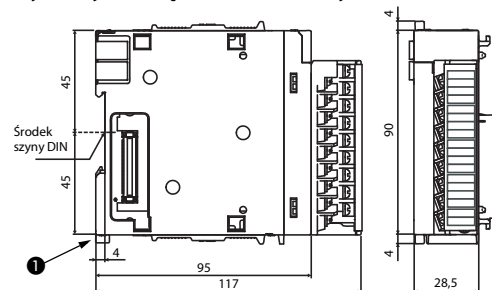
Więcej informacji związanych z tym produktem, można znaleźć w następujących podręcznikach:

- Instrukcja do zasilacza L60DA4 "Przed rozpoczęciem użytkowania produktu"
- Podręcznik użytkownika modułu przetwornika cyfrowo – analogowego MELSEC L
- Podręcznik użytkownika modułu procesora MELSEC L CPU (Konstrukcja, konserwacja i przeglądy)
- Podręcznik programowania MELSEC-Q L
- Instrukcja bezpieczeństwa dla procesorów MELSEC L

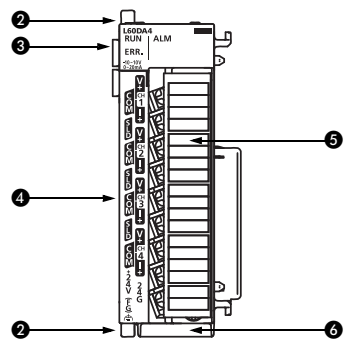
Podręczniki te można bezpłatnie pobrać z naszej strony internetowej (www.mitsubishi-automation.pl)

Jeśli pojawią się jakiegokolwiek pytania związane z instalowaniem, programowaniem i działaniem sterowników z serii MELSEC L, prosimy o bezwzględne skontaktowanie się z lokalnym biurem sprzedaży lub dystrybutorem.

Wymiary zewnętrzne i elementy zasilacza



Jednostka: mm



Nr	Opis		
1	Zacpek do montażu na szynie DIN		
2	Dźwignia łącząca moduły (do połączenia dwóch modułów)		
3	Wskaźniki stanu LED	RUN	Wyświetla stan pracy modułu
		● Tryb normalny	
		◆ Tryb nastawy przesunięcia/wzmocnienia	
		○ – Napięcie zasilania 5 V jest wyłączone	
		○ – Błąd licznika czasu watchdog'a	
		ERR.	Wyświetla status błędu w module
● Wystąpił błąd operacji (z wyjątkiem kodu błędu 112)			
◆ Wystąpił kod błędu 112			
○ Tryb normalny			
ALM	Wyświetla status alarmu modułu		
● Błąd sygnału wyjściowego			
○ Tryb normalny			
4	Listwa zaciskowa (wymierna)	18-punktowa listwa zaciskowa do podłączenia przewodów sygnałowych urządzeń zewnętrznych	
5	Ośłona zacisków		
6	Tabliczka z numerem seryjnym		

●: LED świeci, ◆: LED miga, ○: LED wyłączony

Instalacja i okablowanie

NIEBEZPIECZEŃSTWO

Przed rozpoczęciem instalacji okablowania należy odłączyć wszystkie fazy zasilania PLC oraz inne zewnętrzne źródła.

OSTRZEŻENIE

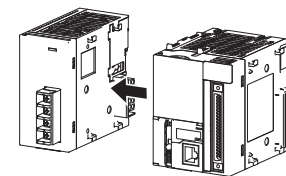
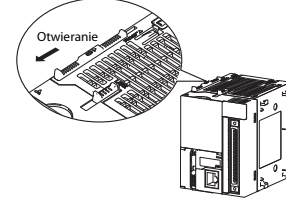
- Produkt należy stosować w środowisku, którego parametry techniczne odpowiadają warunkom określonym w Podręczniku użytkownika modułu procesora MELSEC L. Nie wystawiać sprzętu na działanie pyłów, mgły olejowej, żrących lub palnych gazów, silnych wibracji lub uderzeń, wysokich temperatur, wilgoci i nie dopuszczać do skraplania pary wodnej.
- Przy instalowaniu sprzętu należy zwrócić uwagę, żeby do modułu nie dostały się wióry, metalowe ścinki lub fragmenty przewodów, które po wpadnięciu mogłyby spowodować zwarcie obwodów.
- Do wierzchu modułu przyklejona jest folia zabezpieczająca przed obcymi substancjami, takim jak kawałki przewodów wpadające do modułu w czasie kablowania. W czasie kablowania nie należy zdejmować folii. Przed rozpoczęciem użytkowania systemu należy ją zdjąć, aby umożliwić rozpraszania ciepła.
- Przed dotknięciem modułu zawsze należy rozładować statyczny ładunek elektryczny zgromadzony na powierzchni ciała, np. dotykając uziemionej powierzchni metalowej. Nieprzestrzeganie tego zalecenia może być przyczyną awarii lub nieprawidłowego działania urządzenia.

OSTRZEŻENIE

- Moduły należy instalować na szynie DIN.
- Z prawej strony ostatniego modułu należy przykręcić pokrywę końcową.
- Nie upuścić modułu i nie narażać na silne uderzenie.
- Nie otwierać lub nie modyfikować modułu. Takie poczynania mogą spowodować awarię, wadliwe działanie, uszkodzenie lub pożar.
- Nigdy nie należy dotykać jakichkolwiek przewodzących części modułu lub podzespołów elektronicznych.
- Aby połączyć moduły, należy sprzągnąć ze sobą odpowiednie złącza i zablokować dźwignię blokady. Nieprawidłowe połączenie może być przyczyną niewłaściwego działania, awarii lub upadku modułu.

Łączenie modułów

Sposób łączenia modułów pokazano na przykładzie łączenia procesora L02CPU z zasilaczem L61P.

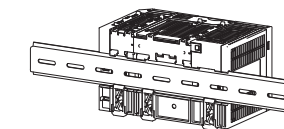
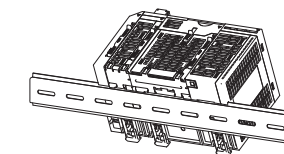
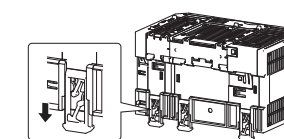


1 Aby zwolnić dźwignię łączące moduły (umieszczone w górnej i w dolnej części modułu procesora L02CPU), należy przesunąć je w kierunku górnej części modułu.

2 Wsunąć złącze modułu zasilacza do modułu procesora CPU tak, aby było zapewnione niezawodne połączenie.

3 Aby zablokować dźwignię łączące moduły, należy przesunąć dźwignię w kierunku podstawy modułu. Upewnić się, że moduły są pewnie połączone.

Montaż modułów na szynie DIN



4 Obok skrajnego lewego i skrajnego prawego modułu należy zamocować blokady zabezpieczające przed przesuwaniem modułów wzdłuż szyny DIN.

UWAGA

Nie wolno wysuwać modułów z szyny DIN, gdyż może spowodować to uszkodzenie metalowych elementów, umieszczonych w dolnej części modułów.

Wiring

CAUTION

- Nie układać kabli sygnałowych blisko obwodów sieci zasilającej, linii zasilających wysokiego napięcia lub linii łączących z obciążeniem. W przeciwnym wypadku mogą pojawić się następstwa, spowodowane wpływem zakłóceń lub przepięć. Kable należy prowadzić z zachowaniem bezpiecznej odległości od powyższych obwodów, większej niż 100 mm.
- Kable obwodu zasilania sterownika PLC, obwodów zasilania we/wy oraz obwodów zasilania silników należy prowadzić oddzielnie.

Zawsze używać końcówek zaciskanych (nielutowanych) o grubości 0,8 mm, lub cieńszych.



Do listwy zaciskowej nie wolno używać końcówek nielutowanych z tulejkami izolacyjnymi. Wyłącznie używać przewodów o przekroju od 0,3 mm² do 0,75 mm². Końce linek należy skręcić i zastosować skuwki. Zalecana jest ochrona połączeń przewodów rurkami izolacyjnymi.

Śruby w listwach zaciskowych należy dokręcać z momentem podanym w sąsiedniej tabeli. Luźne śruby mogą być przyczyną zwarcia, mechanicznych uszkodzeń lub awarii.

Śruba	Moment
Śruby w listwach zaciskowych (M3)	0,42 do 0,58 Nm
Śruby montażowe złącza (M3,5)	0,66 do 0,89 Nm

Procedura demontażu i montażu listwy zaciskowej znajduje się w podręczniku użytkownika modułu przetwornika analogowo – cyfrowego MELSEC L.

Bezpečnostní informace
Pouze pro kvalifikované osoby

Tento návod je určen pouze pro řádně školené a způsobilé elektrotechniky, kteří jsou plně obeznámeni s bezpečnostními standardy pro technologii automatizace. Všechny práce s hardwarem zde popsané, včetně návrhu systému, instalace, nastavení, servisu a zkoušení, směji provádět pouze školení elektro-technici s příslušnou kvalifikací, kteří jsou plně obeznámeni s příslušnými bezpečnostními standardy pro technologii automatizace.

Správné používání zařízení

Programovatelné automaty (PLC) řady MELSEC série L jsou určeny pouze pro konkrétní okruhy aplikací výslovně popsané v tomto návodu nebo v návodech uvedených níže. Věnujte prosím pozornost dodržování všech instalačních a provozních parametrů specifikovaných v tomto návodu. Všechny produkty jsou navrženy, vyráběny, zkoušeny a dokumentovány v souladu s bezpečnostními předpisy. Jakékoli pozměňování hardwaru nebo softwaru nebo nedodržování bezpečnostních varování uvedených v tomto návodu nebo vytištěných na produktu může vést ke zranění nebo poškození zařízení nebo jiného majetku. Směji se používat pouze příslušenství a periférie výslovně schválené společností MITSUBISHI ELECTRIC. Jakékoli jiné aplikace produktu budou považovány za nesprávné.

Příslušné bezpečnostní předpisy

Během návrhu systému, instalace, nastavení, údržby, servisu a zkoušení těchto produktů musí být dodrženy všechny bezpečnostní předpisy a předpisy týkající se prevence nehod pro danou aplikaci. V tomto návodu jsou varování, která jsou důležitá pro správné a bezpečné použití produktů, označena takto:


NEBEZPEČÍ:

Varování týkající se zdraví a zranění osob.
Nedodržení zde popsaných bezpečnostních zásad může vést k vážnému ohrožení zdraví nebo zranění.


UPOZORNĚNÍ:

Varování týkající se poškození zařízení a majetku.
Nedodržení těchto bezpečnostních upozornění může vést k vážnému poškození zařízení nebo jiného majetku.

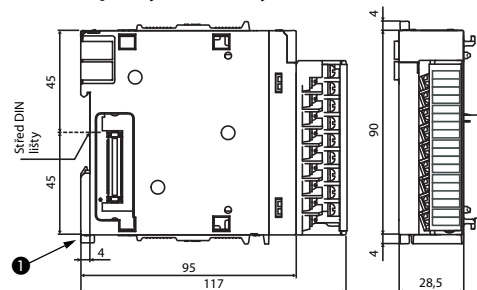
Další informace

Další informace pro tento modul obsahují následující návody:

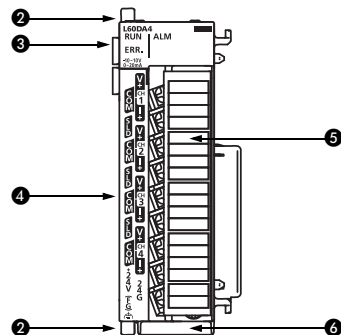
- Upozornění „Before Using the Product“ pro L60DA4
- Návod na obsluhu analogovo-digitálních převodníkových modulů MELSEC L
- Návod k obsluze modulů MELSEC L-CPU (popis hardware, uvedení do provozu a údržby)
- Návod k programování pro řadu MELSEC systému Q/série L
- Bezpečnostní směrnice pro modul MELSEC L-CPU

Tyto návody jsou k dispozici bezplatně prostřednictvím internetu (www.mitsubishi-automation-cz.com).

Pokud máte jakékoli dotazy týkající se instalace a provozu některého z výrobků popisovaných v tomto návodu, spojte se s místním prodejcem nebo s distributorem.

Obslužné prvky a rozměry


Rozměry: mm



Č.	Popis	
1	Montážní závěsy pro DIN lištu	
2	Zajišťovací západky (pro spojení dvou modulů)	
3	Kontrolky LED	Zobrazení provozního stavu modulu <ul style="list-style-type: none"> ● Normální provoz ◆ Nastavení offsetu nebo zesílení
		Signalizace chyb <ul style="list-style-type: none"> ● Chyba při provozu (s výjimkou chybového kódu 112) ◆ Objevil se chybový kód 112 ○ Normální provoz
		Signalizace alarmů <ul style="list-style-type: none"> ● Chyba výstupního signálu ○ Normální provoz
		18-pólový svorkovnicový blok pro připojení signálních vedení externích přístrojů
4	Svorkovnicový blok (odnímatelný)	
5	Kryt pro svorkovnicový blok	
6	Poloha sériového čísla	

●: LED ZAP, ◆: LED blíká, ○: LED VYP

Instalace a kabelové propojení

NEBEZPEČÍ

Před instalací a připojováním kabelu vypněte externí přívod napájecího napětí pro PLC a případně i další externí napětí.

UPOZORNĚNÍ

- Zařízení provozujte pouze v prostředí, které vyhovuje podmínkám uvedeným v popisu hardwaru MELSEC série L. Přístroje nesmí být vystaveny prachu, olejové mlze, leptavým nebo hořlavým plynům, silným vibracím nebo rázům, vysokým teplotám a kondenzačním účinkům nebo vlhkosti.
- Při montáži dávejte pozor na to, aby se do modulu nedostaly přes větrací štěrbinu otvory z vrtání nebo zbytky drátů. To by mohlo vyvolat požár, poruchu nebo vést k výpangkům přístroje.
- Na větrací mřížce na horní straně modulu je upevněno protiprachové překrytí, které zabráňuje tomu, aby se přes štěrbinu ve větrací mřížce nedostaly dovnitř modulu otvory z vrtání nebo zbytky drátů. Protiprachové překrytí nesnímte dříve, než dokončíte připojování. Před uvedením do provozu však musíte tento kryt odstranit, aby nedošlo k přehřátí modulu.
- Před každým uchopením modulu PLC vybijte nejdříve svůj statický náboj tím, že se dotknete uzemněné kovové části. Nedodržení tohoto upozornění můžete poškodit modul nebo zavinit jeho chybnou funkci.

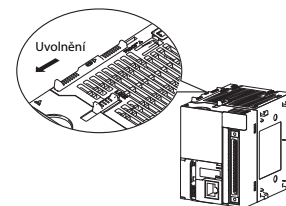
Instalace

UPOZORNĚNÍ

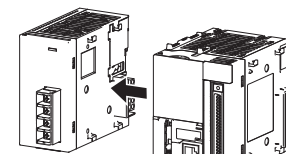
- Moduly musí být namontovány na DIN sběrnici
- Vpravo vedle posledního modulu namontujte ukončovací desku.
- Nenechte modul spadnout na zem a nevystavujte ho silným ořesům.
- Neotevírejte kryt modulu. Neprovádějte změny na modulu. Při těchto činnostech by mohly vzniknout poruchy a/nebo požár a zároveň dojít k poranění.
- Nedotýkejte se zádných vodičů dílů nebo elektronických komponent modulů.
- Propojte moduly příslušnými konektory a zajistěte je zajišťovacími háčkem. Pokud nejsou moduly pevně spojeny, může docházet k chybám nebo poškození nebo modul může vypadnout.

Spojení modulů

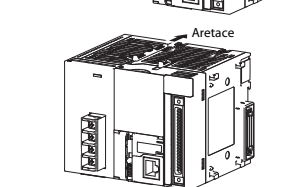
Postup spojení dvou modulů je popsán na následujícím příkladu modulů L02CPU a L61P.



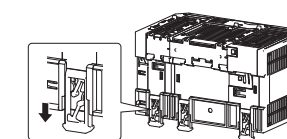
- 1 Uvolnění modulu: Odjistěte zajišťovací háčky na horní a spodní straně modulu L02CPU dopředu ve směru k přední straně modulu.



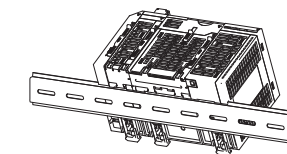
- 2 Zasuňte napájecí modul bočním konektorem do odpovídajícího konektoru CPU modulu tak, aby na sebe oba moduly úplně dosedaly.



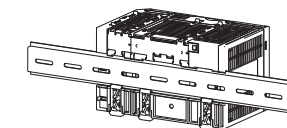
- 3 Aretace modulů: Zasuňte zajišťovací háčky na horní a spodní straně modulu dozadu ve směru k zadní straně modulu. Zkontrolujte, jestli jsou oba moduly pevně spojeny.

Montáž modulů na DIN lištu


- 1 Přitlačte montážní závěsy pro montáž na DIN lištu na zadní straně modulu směrem dolů, dokud nezaskočí.



- 2 Pověste moduly horní hranou vybraní na DIN lištu a zatlačte moduly proti DIN liště do pozice.



- 3 Zajistěte montážní závěsy pro připevnění na DIN lištu. Posuňte všechny závěsy nahoru, dokud nezaskočí. Pokud nejsou závěsy přístupné, použijte nářadí (např. šroubovák).

- 4 Vedle prvního a posledního modulu na DIN lištu namontujte zarážky, aby nemohlo dojít k jejich posunutí do boku.

POZNÁMKA

Moduly nikdy nenasouvejte na DIN lištu z boku. Mohlo by dojít k poškození kovových držáků na zadní straně modulu.

Kabelové propojení

UPOZORNĚNÍ

- Signální vodiče nepokládejte v blízkosti silových nebo vysokonapěťových vedení a kabelů připojených k zátěži. Minimální odstup od těchto vodičů činí 100 mm. Nedodržení tohoto upozornění by mohlo být příčinou poruch, a vést tak k chybné funkci zařízení.
- Napájení PLC, I/O periférií a motorů připojte odděleně

Pro připojení svorkovnicového bloku používejte pouze nepájenou spojovací techniku s maximální tloušťkou připojení 0,8 mm.

Koncovky vodičů Svorkovnicový blok Na jednu svorku je možné připojit až dva vodiče s koncovkami.



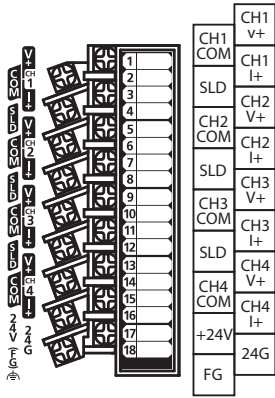
U svorkovnicového bloku nesmí být používány izolované koncovky vodičů. Průřez vedení by měl být mezi 0,3 mm² a 0,75 mm². Zatočte odizolované konce vodičů a použijte koncovky vodičů. Je doporučeno izolovat konce vedení hadičkami.

Dotáhněte šrouby připojovacích svorek utahovacími momenty uvedenými v následující tabulce. Volné šrouby mohou způsobit zkrat, mechanickou závalu nebo selhání.

Šrouby	Utahovací momenty
Šrouby připojovacích svorek (M3)	0,42–0,58 Nm
Šrouby k upevnění svorkovnicového bloku (M3,5)	0,66–0,89 Nm

Postup demontáže a montáže svorkovnicového bloku je popsán v návodu k obsluze analogovo-digitálních převodníků MELSEC L.

(P) Rozmieszczenie styków w listwie zaciskowej
(H) Sorkapocs kiosztás
(CZ) Zapojeni pinů svorkovnicového bloku

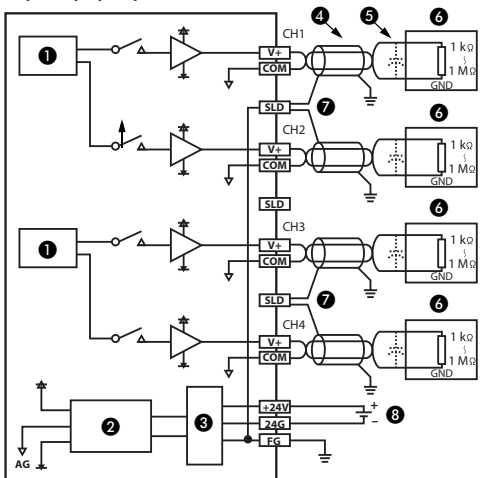


Listwa zaciskowa pokazana jest od strony czolowej modulu. /
 A sorkapocs a modul elölnézetének megfelelő ábrázolásban látható. /
 Svorkovnicový blok je zobrazen při pohledu na modul.

Styk/Érintkező/Pin	Signal	Opis / Leírás / Popis
1	V+	(P) Kanał wyjściowy 1
2	COM	(H) Kimeneti csatorna 1
3	I+	(CZ) Výstup kanál 1
5	V+	(P) Kanał wyjściowy 2
6	COM	(H) Kimeneti csatorna 2
7	I+	(CZ) Výstup kanál 2
9	V+	(P) Kanał wyjściowy 3
10	COM	(H) Kimeneti csatorna 3
11	I+	(CZ) Výstup kanál 3
13	V+	(P) Kanał wyjściowy 4
14	COM	(H) Kimeneti csatorna 4
15	I+	(CZ) Výstup kanál 4
4, 8, 12	SLD	(P) Ekranująca (H) Árnýékolás (CZ) Stínění
16	+24V	(P) Zewnętrzne napięcie zasilania 24 V DC (H) Külső tápellátás (24 V DC)
17	24G	(CZ) Externí napájení 24 V DC
18	FG	(P) Uziemienie korpusu (H) Készülékház földelése (CZ) Zem přístroje

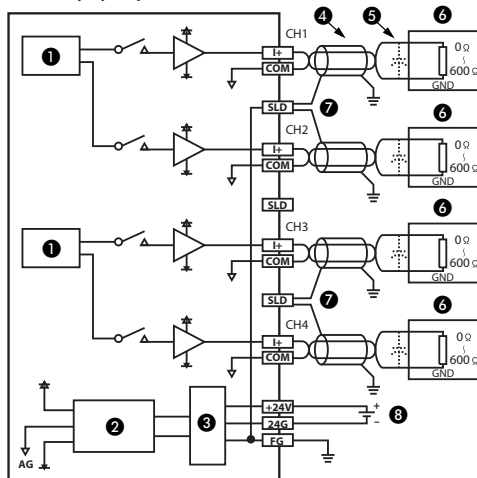
(P) Połącz. obwodu wyjściowego **(H) Kimenetek bekötése** **(CZ) Zapojení výstupů**

Wyjście napięciowe/Feszültség kimenet/Napětový výstup



No. / Nr. / N°	Opis / Leírás / Popis
1	(P) Przetwornik C/A
	(H) D/A átalakító
	(CZ) D/A převodník
2	(P) Przetwornik DC/DC
	(H) DC/DC átalakító
	(CZ) DC/DC převodník
3	(P) Filtr
	(H) Szűrő
	(CZ) Filtr
4	(P) Para skręconych przewodów w ekranie
	(H) Árnýékoló, sodrott érpáras kábel
	(CZ) Stíněné párové kroucené vedení
5	(P) Jeśli sygnał wyjściowy (napięciowy lub prądowy) waha się lub zawiera zakłócenia, należy blisko strony odbierającej sygnał podłączyć kondensator 0,1 µF/25 V do 0,47 µF/25 V.
	(H) Ha a kimeneti feszültség- vagy áramjelen hullámosság vagy zaj jelentkezik, iktasson be egy kondenzátort (0,1 µF/25 V–0,47 µF/25 V) a jelfogadó oldal közelében.
	(CZ) Pokud při výstupu napětí/proudu přes externí kabeláž vznikají rušení je možné jako protiopatření na konci signálního vedení paralelně k zátěži zapojit kondenzátor (0,1 µF/25 V až 0,47 µF/25 V).
6	(P) Obciążenie
	(H) Terhelés
	(CZ) Zátěž

Wyjście prądowe/Áram kimenet/Proudový výstup



No. / Nr. / N°	Opis / Leírás / Popis
7	(P) Ekran każdego kabla wyjściowego należy podłączyć do jednego z trzech zacisków uziemiających SLD. Uziemić zacisk FG oraz zewnętrzny zasilacz.
	(H) Mindegyik kábel árnyékolását csatlakoztassa a kimeneti csatornák bármely három árnyékoló kapcsához (SLD). Földelje le az FG kaptos és a külső tápegységet.
8	(P) Připojte stínění každého vedení na jednu ze tří SLD svorek výstupních kanálů. Uzemněte FG svorku a také FG svorku napájecího modulu.
	(H) Zewnętrzne napięcie zasilania (24 V DC)
	(CZ) Külső tápellátás (24 V DC)

(P) Dane techniczne

Pozycja	L60DA4	
Liczba wejść analogowych	4 kanałów	
Wyjście cyfrowe	–20480 do 20479	
Wyjście analogowe	Przy zastosowaniu funkcji skalowania	
	Napięcie	–10 do 10 V DC
Maks. rozdzielczość	Prąd	0 do 20 mA DC
	Napięcie	200 µV
Dokładność (przy maksymalnej wartości wyjściowej wielkości cyfrowej)	Prąd	700 nA
	przy 25 ±5 °C	≤ ±0,1 % (±10 mV/±20 µA)
Szybkość przetwarzania	przy 0 do 55 °C	≤ ±0,3 % (±30 mV/±60 µA)
		20 µs/kanał
Zajętych punktów we/wy	16	
Zewnętrzne napięcie zasilania	Napięcie	24 V DC, +20 %, –15 %
	Prąd	0,18 A
Wewnętrzny pobór prądu (5 V DC)	0,16 A	
Waga	0,20 kg	

(H) Műszaki adatok

Tulajdonság	L60DA4	
Analog kimenetek száma	4 csatorna	
Digitális bemenet	–20480 a 20479	
Analog kimenet	Ha a skálázás funkció aktív	–32768 a 32767
	Feszültsége	–10 a 10 V DC
Legnagyobb felbontás	Árama	0 a 20 mA DC
	Feszültség	200 µV
Pontosság (az analog kimeneti érték maximális értékéhez viszonyítva)	Áram	700 nA
	25 ±5 °C mellett	≤ ±0,1 % (±10 mV/±20 µA)
Átalakítási sebesség	0 a 55 °C mellett	≤ ±0,3 % (±30 mV/±60 µA)
		20 µs/csatorna
Lefoglalt I/O pontok száma	16	
Külső tápellátás	Feszültsége	24 V DC, +20 %, –15 %
	Árama	0,18 A
Belső áramfogyasztás (5 V DC)	0,16 A	
Súly	0,20 kg	

(CZ) Technické údaje

Parametr	L60DA4	
Počet analogových výstupů	4 kanály	
Digitální výstupní hodnota	–20480 až 20479	
Analogový výstup	Při použití funkce škálování	–32768 až 32767
	Napětí	–10 až 10 V DC
Max. rozlišení	Proud	0 až 20 mA DC
	Napětí	200 µV
Přesnost (při maximální analogové výstupní hodnotě)	Proud	700 nA
	při 25 ±5 °C	≤ ±0,1 % (±10 mV/±20 µA)
Doba převodu	při 0 až 55 °C	≤ ±0,3 % (±30 mV/±60 µA)
		20 µs/kanál
Obsazené v/v adresy	16	
Externí napájecí napětí	Napětí	24 V DC, +20 %, –15 %
	Proud	0,18 A
Interní proudový odběr (5 V DC)	0,16 A	
Hmotnost	0,20 kg	