

MELFA

Ipari robotok

Üzembe helyezési útmutató

RV-SD/RH-SDH
RV-SQ/RH-SQH

Rövid kezelési utasítások
RV-SD/RH-SDH, RV-SQ/RH-SQH ipari robotok

Verzió			Módosítások/Kiegészítések/Javítások
A	03/2009	pdp – gb	—
B	02/2011	pdp – gb	Általános: Az RV-2S robot integrálása A vezérlőkészülékek új hozzárendelése a robotokhoz

A kézikönyvről

A jelen kézikönyvben szereplő szövegek, ábrák, diagramok és példák kizárólag a kézikönyvben felsorolt ipari robotok telepítését, kezelését és vezérlését mutatják be.

Bármilyen kérdés merül fel a kézikönyvben szereplő egységek telepítésével és kezelésével kapcsolatban, lépjen kapcsolatba az ügyfélszolgálattal vagy a forgalmazó partnerrel (lásd a borítón). Az alábbi internetes oldalon találja meg az aktuális információkat, valamint a gyakran ismételt kérdéseket:
<http://www.mitsubishi-automation.hu>.

A MITSUBISHI ELECTRIC EUROPE B.V. fenntartja a jelen kézikönyvvel kapcsolatos, értesítés nélküli műszaki változtatás jogát.

© 02/2010

Biztonsági utasítások

Célcsoport

Jelen kézikönyv kizárólag megfelelő végzettséggel rendelkező villamossági szakembereknek szól, akik tisztában vannak az automatizálás alapvető biztonsági követelményeivel. A robot és tartozéka-
inak tervezését, telepítését, üzembe helyezését, karbantartását és ellenőrzését kizárólag megfelelően
képzett, hivatásos villamossági szakemberek végezhetik, akik tisztában vannak az automatizálás
alapvető biztonsági követelményeivel. A jelen kézikönyvben nem ismertetett problémák esetében
termékeink hardveres vagy szoftveres beavatkozásait kizárólag a mi szakembereink végezhetik.

Rendeltetésszerű használat

Az SD és SQ ipari robotsorozatok kizárólag a jelen kézikönyvben ismertetett célokra használhatók. Biz-
tosítsa a jelen kézikönyvben szereplő valamennyi műszaki adat figyelembevételét a robot használata
során. Termékeinket valamennyi vonatkozó biztonsági norma figyelembevételével fejlesztettük,
gyártottuk, teszteltük és dokumentáltuk. Normál használat esetén a tervezésre, összeszerelésre és
a helyes működtetésre vonatkozó utasítások betartásával nem áll fenn a személyi vagy anyagi kár ke-
letkezésének veszélye. A szakszerűtlen hardveres vagy szoftveres beavatkozás és a jelen kézikönyv-
ben vagy a termékhez csatolt dokumentációkban szereplő figyelmeztető utasítások be nem tartása
súlyos személyi vagy anyagi kárt okozhat. Kizárólag a MITSUBISHI ELECTRIC által ajánlott kiegészítő-
és bővíthetőségek használata javasolt az SD és SQ robotrendszerekhez.

Minden ezeken túlmenő felhasználási mód nem rendeltetésszerű használatnak minősül.

Az ipari robotok csak a védőberendezés telepítése és tesztelése után kapcsolhatók be. Ez a művelet
a következő lépéseket foglalja magában:

- A külső VÉSZSTOP-kapcsolók elektromos csatlakoztatása és a robothoz történő csatlakoztatása,
- a robot különálló védőberendezéssel történő ellátása és
- az ajtónyitás-érzékelő elektromos csatlakoztatása, valamint a robothoz történő csatlakoztatása.

A védőberendezés működésének tesztelése csökkentett üzemmódban, maximum 250 mm/s (T1) se-
bességgel, "Manual" üzemmódban, a kapcsoló "Manual" helyzetbe történő kapcsolásával végezhető.
A tesztelés a védőburkolat nyitott állapotában végezhető (ajtónyitás-érzékelő áramköre nyitott).



VESZÉLY:

Az ábrázolás egyszerűsége érdekében a jelen kézikönyvben a robotok a különálló védőberendezés nélkül szerepelnek az ábrákon. Tilos a robot automata üzemmódban történő működtetése különálló biztonsági berendezés vagy megfelelő fénykapu használata nélkül. Ennek az utasításnak a figyelmen kívül hagyása a robot munkaterületén belül tartózkodó személyek sérülését okozhatja.

Biztonsági előírások

Az egységek tervezése, telepítése, üzembe helyezése, karbantartása, tesztelése és ellenőrzése során be kell tartani az adott esetre vonatkozó biztonsági és baleset-megelőzési intézkedéseket.



FIGYELEM:

A robot tartozéka egy biztonsági kézikönyv. A biztonsági kézikönyv ismerteti a telepítés/felállítás, üzembe helyezés és karbantartás biztonsági aspektusait. Telepítés, felállítás, üzembe helyezés vagy a roboton végzett más munkák esetén mindig olvassa el a biztonsági kézikönyvet. Valamennyi abban foglalt leírást és részletet kivétel nélkül mindig figyelembe kell venni. Amennyiben nem találja meg a csomagban a biztonsági kézikönyvet, haladéktalanul lépjen kapcsolatba a Mitsubishi-képviseléttel.

Ezenkívül a következő szabályozásokat kell betartani (a teljesség igénye nélkül):

- A németországi VDE-szabályokat:
 - VDE 0100
1000 V feletti névleges feszültséggel rendelkező magasfeszültségű berendezések létesítésére vonatkozó szabályok
 - VDE 0105
Magasfeszültségű berendezések működtetése
 - VDE 0113
Elektronikus berendezéssel ellátott elektromos létesítmények
 - VDE 0160
Magasfeszültségű berendezések és elektromos berendezések illesztése
 - VDE 0550/0551
Transzformátorokra vonatkozó szabályok
 - VDE 0700
Háztartási és egyéb hasonló használatra tervezett elektromos eszközök biztonsága
 - VDE 0860
Hálózatról működtetett elektromos háztartási és egyéb használatra tervezett elektromos berendezésekre és tartozékaikra vonatkozó biztonsági szabályok
- Tűzvédelmi szabályozások
- Baleset-megelőzésre vonatkozó szabályozások
 - VBG 4.
Elektromos létesítmények és berendezések

Figyelmeztetésekkel kapcsolatos megjegyzések

A jelen kézikönyvben szereplő utasítások betartása nélkülözhetetlen a robot megfelelő és biztonságos működtetéséhez.

Az egyes utasítások a következő jelentéssel bírnak:



VESZÉLY:

Ez a szimbólum azoknál a részeknél látható, ahol az utasítás figyelmen kívül hagyása esetén a testi épség vagy az élet van veszélyben, pl. elektromos feszültség következtében.



FIGYELEM:

Ez a jelzés a robot, a hozzá csatlakoztatott berendezések vagy egyéb berendezések károsodásának veszélyére figyelmeztet, ami akkor következik be, ha a vonatkozó biztonsági utasításokat figyelmen kívül hagyják.

Általános veszélyekre vonatkozó figyelmeztetések és biztonsági intézkedések

A következő utasítások a robotrendszer kezelésére általánosságban vonatkoznak. Mindig be kell tartani ezeket az utasításokat a robotrendszer tervezése, üzembe helyezése és kezelése során.



VESZÉLY:

- *Az adott használatra vonatkozó biztonsági és baleset-megelőzési szabályokat mindig be kell tartani. Az egységeket, részelemeket és eszközöket a rendszer lecsatlakoztatott állapota mellett lehet telepíteni, kábelezni és felnyitni.*
- *Rendszeresen ellenőrizze a tápellátó és az eszközökhöz/egységekhez csatlakoztatott egyéb vezetékeket szigetelés és törés szempontjából. Amennyiben hibát észlel a vezetékezésben/kábelezésben, azonnal kapcsolja ki az eszközt, válassza le az áramellátást a kábeltől, majd cserélje ki a hibás kábelt.*
- *Üzembe helyezés előtt ellenőrizze, hogy a megengedett hálózati feszültség megfelel-e a helyi hálózati feszültség értékének.*
- *A feszültséggel kapcsolatos hibák miatt megszakadt program újraindításához tegye meg a szükséges intézkedéseket. Tegye mindezt úgy, hogy még ideiglenes veszély se keletkezzen. Szükség esetén használja a VÉSZSTOPOT.*
- *Az EN 60204/IEC 204 VDE 0113 szabvány előírásainak megfelelően minden alkalmazás működése közben valamennyi VÉSZSTOP berendezésnek aktívnak kell lennie. A VÉSZSTOP berendezés kikapcsolása soha nem okozhatja a robotkar irányíthatatlan mozgását.*

A működtetés idejére vonatkozó általános biztonsági utasítások

A biztonsággal és védelemmel kapcsolatos részletes információk a biztonsági kézikönyvben találhatók meg.



VESZÉLY:

- *A robotkarok burkolatának egy része műanyagból készült. A robotkar ezen részeihez ne rögzítsen alkatrészeket és ne tegye ki ezeket nagy erőhatásoknak. A burkolatok olajállóak.*
- *A robottengelyek fékekkel vannak ellátva. Ne fejtse ki kézzel nyomást a robot csuklóira, ellenkező esetben károsítja a hajtóművet.*
- *Még a robot normál körülmények között történő működése közben is előfordulhat a csukló (csuklókaros robot esetén) vagy a golyósorsó tengely (SCARA robot esetén) ütközése. Mozgatás üzemmódban figyeljen erre.*
- *A robotkar olyan precíziós alkatrészekből készült, amelyek megfelelő kenést igényelnek. Alacsony hőmérsékleten történő hidegindítás esetén szervoriasztás léphet fel vagy romolhat a pozíció pontossága. Ilyen esetekben először készenléti üzemmódban működtesse a robotot.*
- *A robotkar és a robotvezérlő 1. érintésvédelmi osztályba tartozó földelést igényelnek az áramütés és a zavarok megelőzése érdekében.*
- *A kézikönyvben szereplő részletek és leírások csak akkor érvényesek, ha elvégzi a műszaki kézikönyvben előírt karbantartási munkákat.*

**VESZÉLY:**

- *A robot lineáris egységgel vagy emelőasztallal együtt történő használata előtt a vezetékeket rendkívül rugalmas kivitelűre kell cserélni, így biztosítva, hogy ne törjön meg a kábel, ami a hagyományos csatlakozókábelek esetén előfordulhat.*
- *Amennyiben a csuklókaros robotot a falra szereli fel, korlátoznia kell a J1 tengely mozgástartományát.*
- *Győződjön meg arról, hogy a munkadarab nem ütközik a környezetében található egységekkel a robot mozgatása közben, mivel az ilyen jellegű ütközések eltolhatják a munkadarab pozícióját.*
- *Amennyiben a tengelyek mozgatása nagyon nagy pontossággal történik, a munkadarab pozíciója eltolódhat. Győződjön meg arról, hogy egyik tengely sem ütközik a munkadarabnak és a közvetlen közelében található egységeknek.*
- *Ne ragasszon ragasztószalagot vagy címkét a robotkarrá vagy a robotvezérlőre. A ragasztószalag károsíthatja a burkolat felületét. Ha a felület károsodik, az IEC IP jelzéseken szereplő védelem megszűnhet.*
- *Ha a robot nagy sebességgel mozgat nagy terheket, felülete felforrósodhat. A robotkar megérintése ebben az állapotban nem okoz égési sérüléseket, azonban az enyhébb sérülések veszélye nem zárható ki.*
- *A robot megállításához ne az áramforrást kapcsolja ki. Ha rendszeresen megszakítja a feszültséget, miközben a robot nagy terheket mozgat vagy nagy sebességgel mozog, a hajtómű károsodhat vagy a fogaskerekek játéka megnőhet (kotyogás).*
- *Ha a csuklókaros robot automata üzemmódjában a J1, J2 vagy J3 tengely ütközik a mechanikus végálláskapcsolóval, a végálláskapcsoló műanyag ütközőit ki kell cserélni. Ellenkező esetben a következő ütközés során jelentősen károsodhat a hajtómű. Az ütközők cseréjével kapcsolatban keresse fel Mitsubishi-partnerét.*
- *Ha az áramforrást megszakítja, a fékek megfogják a robotkart. Ilyenkor a robotkar letérhet az előre meghatározott mozgási útvjáról. Attól függően, hogy hol szakadt meg az automata működtetés, nehézségek támadhatnak a végálláskapcsolókkal. Tegyen meg minden szükséges intézkedést annak érdekében, hogy a robotkar ne ütközhessen a perifériákkal.*
- *Ne végezzen lökőfeszültségtesztet. Ha véletlenül ilyen tesztelést végez, az a rendszer hibáját okozhatja. A garancia nem terjed ki a lökőfeszültségteszt elvégzésére. Ha mégis ilyet végezne, állítsa a kóboráramot 100 mA-re. Ha a kóboráramot csak 10 mA-re állítja, a beépített AC-szűrű miatt a kijelzőn kisebb mértékű érték jelenik meg a valóságnál.*
- *Amikor nincs kábel a rendszerhez csatlakoztatva, mindig helyezzen védősapkát az SQ-sorozat SSCNET-III csatlakozójára. Ellenkező esetben a csatlakozót ért szennyeződések gyengítik a vezetőképességet, és hibát okozhatnak.*
- *Ha a CPU-rendszer vagy a mozgatásvezérlő áram alatt van, ne távolítsa el az SQ-sorozat SSCNET-III kábelét.
Soha ne nézzen közvetlenül a robot CPU vagy a mozgatásvezérlő SSCNET-III csatlakozói által kibocsátott fénybe és az SSCNET-III kábel nyitott végébe. Az ezek által a berendezések által kibocsátott fény az IEC60825-1 szabvány osztályozása szerint az első lézerezéstályba tartoznak, és irritálhatják a szemet.*

A kézikönyvben használt szimbólumok

Utasítások

A fontosabb információkat tartalmazó szakaszok külön meg vannak jelölve a következőképpen:

MEGJEGYZÉS

Utasítás szövege

Az ábrák számozása

Az ábrákon található számok fekete körökben fehérrel vannak szedve, és az ábrához tartozó táblázatban az adott számmal jelölt rész ad hozzájuk magyarázatot, pl.:

① ② ③ ④

Kezelési utasítások

A kezelési utasítások olyan lépések, melyeket az üzembe helyezés, működtetés, karbantartás és az egyéb műveletek során pontos sorrendben kell elvégezni.

Folyamatos számozással jelöltük ezeket a lépéseket (fekete számok fehér körben):

- ① Szöveg
- ② Szöveg
- ③ Szöveg

Táblázatok láblécei

A táblázatokban szereplő utasítások magyarázata a táblázatok alatti láblécekben található (felső indexben). A táblázat megfelelő helyén a láblécre történő hivatkozást jelző karakter található (felső indexben).

Ha egy táblázathoz több lábléc tartozik, azok folyamatos számozással szerepelnek a táblázat alatt (fekete számok fehér körben, felső indexben):

- ① Szöveg
- ② Szöveg
- ③ Szöveg

Tartalomjegyzék

1	Bevezetés	
1.1	Modell neve.....	1-2
1.2	Alapvető biztonsági utasítások.....	1-3
1.3	A működtetéshez szükséges környezeti feltételek.....	1-4
1.4	Teljesítményszint (PL) az EN ISO 13849-1-el összhangban.....	1-4
2	A rendszer áttekintése	
2.1	Szállítási terjedelem.....	2-1
2.1.1	SD sorozat.....	2-1
2.1.2	SQ sorozat.....	2-2
2.2	Rendszerkonfiguráció.....	2-3
2.2.1	SD sorozat.....	2-3
2.2.2	SQ sorozat.....	2-4
2.2.3	A robotkar elemei.....	2-5
2.3	Robotvezérlők.....	2-7
2.3.1	Vezérlőpanel.....	2-7
2.3.2	A CR1D elemei.....	2-9
2.3.3	A CR2D elemei.....	2-10
2.3.4	A CR1Q elemei.....	2-12
2.3.5	A CR2Q elemei.....	2-13
2.4	Robot CPU (csak az SQ sorozatnál).....	2-14
2.5	Teaching box.....	2-15
2.5.1	R28TB.....	2-15
2.5.2	R32TB.....	2-17
2.5.3	R46TB és R56TB.....	2-19

3	Telepítés	
3.1	A robotrendszer kicsomagolása	3-1
3.1.1	A csuklókaros robot kicsomagolása	3-1
3.1.2	A SCARA robot kicsomagolása	3-4
3.2	A robotkar szállítása	3-5
3.2.1	RV-2SD és RV-2SQ	3-5
3.2.2	RV-3SD/3SDJ és RV-3SQ/3SQJ	3-6
3.2.3	RV-6SD/6SDL, RV-6SQ/6SQL, RV-12SD/12SDL és RV-12SQ/12SQL	3-8
3.2.4	RH-6SDH/6SQH	3-10
3.2.5	RH-12SDH/20SDH és RH-12SQH/20SQH	3-11
3.3	A robotkar felállítása	3-12
3.3.1	A csuklókaros robot felállítása	3-12
3.3.2	A SCARA robot felállítása	3-14
3.4	A robotvezérlő kezelése	3-16
3.4.1	A CR1D robotvezérlő és a DU1 mozgásvezérlő szállítása	3-16
3.4.2	A CR2D robotvezérlő és a DU2 mozgásvezérlő szállítása	3-16
3.4.3	A CR1D robotvezérlő és a DU1 mozgásvezérlő felállítása	3-17
3.4.4	A CR2D robotvezérlő és a DU2 mozgásvezérlő felállítása	3-18
3.5	A CPU Q172DRCPU robot telepítése	3-19
3.5.1	Modulok telepítése és eltávolítása	3-20
3.6	A robotrendszer földelése	3-22
4	Csatlakoztatás	
4.1	Csatlakozókábel csatlakoztatása	4-1
4.1.1	A robotkar csatlakoztatása a robotvezérlőhöz	4-1
4.1.2	A robot CPU csatlakoztatása a mozgásvezérlőhöz	4-3
4.2	Hálózati csatlakozó és földelés	4-5
4.2.1	CR1D robotvezérlő és DU1 mozgásvezérlő	4-5
4.2.2	CR2D robotvezérlő és DU2 mozgásvezérlő	4-6
4.3	VÉSZSTOP csatlakoztatása	4-7
4.4	Biztonsági áramkörök	4-10
4.5	Teaching box csatlakoztatása	4-13

5	Indítás	
5.1	Robotrendszer kalibrálása	5-1
5.1.1	Munkafolyamat.....	5-1
5.1.2	Rendszer előkészítése karbantartási üzemmódra	5-1
5.1.3	Az alaphelyzet (nullpont) beállítása	5-6
6	Az R32TB teaching box kezelése	
6.1	Menüstruktúra	6-1
6.2	Karakter bevitele	6-5
6.3	Menüelem kiválasztása	6-7
6.4	Robot mozgatása mozgatás üzemmódban	6-9
6.4.1	Mozgatás üzemmódok	6-9
7	Hibaelhárításra és karbantartásra vonatkozó információk	
7.1	Automata üzemmódban jelentkező hibák.....	7-1
7.2	Hibaelhárítás.....	7-1
7.3	Hiba meghatározása.....	7-2
7.4	Biztosítékok cseréje.....	7-3
7.4.1	Biztosíték és hibaüzenetek.....	7-3
7.4.2	A sűrített levegővel működő megfogó biztosítóka	7-3
7.4.3	A sűrített levegővel működő megfogó áramforrásának biztosítóka	7-4
7.5	Karbantartásra vonatkozó utasítások.....	7-5
A	Függelék	
A.1	Méretetek.....	A-1
A.1.1	A robot munkaterülete	A-1
A.1.2	A robotvezérlők, mozgatásvezérlők és a CPU méretei	A-15
	Tárgymutató, nyilatkozatok/igazolások	

1 Bevezetés

Mitsubishi Electric Corporation
 2-7-3 Marunouchi, Chiyoda-ku, Tokyo, Japán
 Mitsubishi Electric Europe B. V.
 Gothaer Straße 8, 40880 Ratingen, Németország
 Minden jog fenntartva • A termék jellemzőire és a műszaki adatokra vonatkozó információk esetleges hibáiért nem vállalunk felelősséget.

Jelen kézikönyv az SD és SQ sorozat robotjainak kicsomagolását, telepítését, csatlakoztatását és üzembe helyezését ismerteti.

A kézikönyv a MITSUBISHI ELECTRIC B. V. által készített angol nyelvű kézikönyv fordítása.

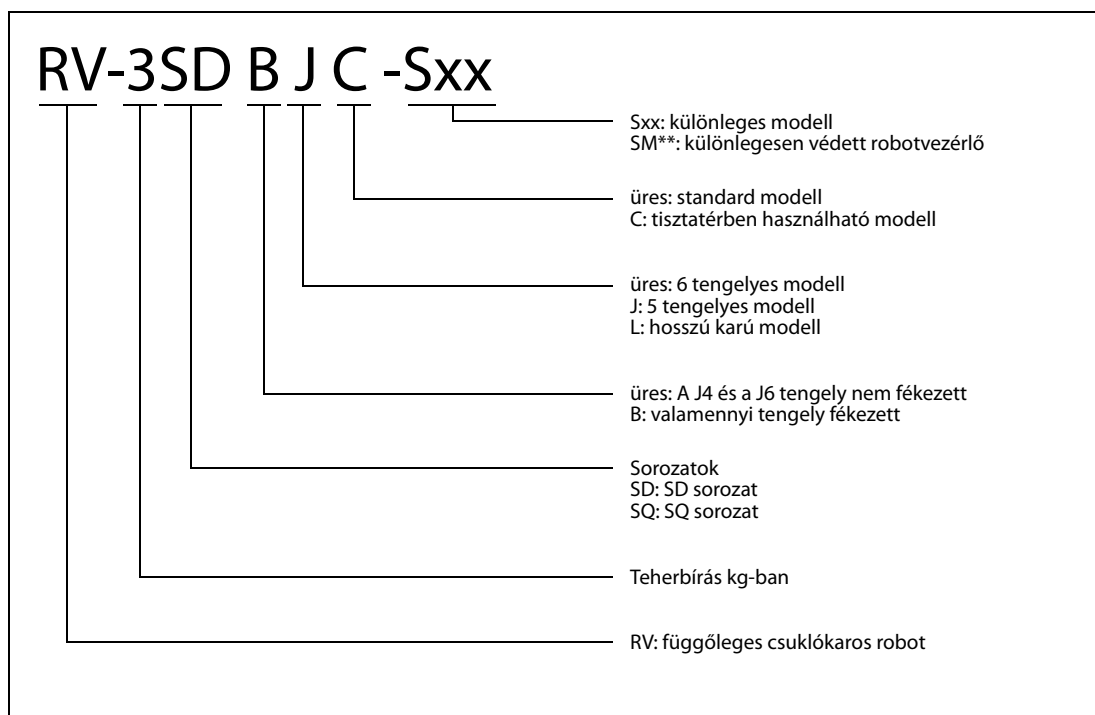
A kézikönyvben szereplő kezelésre vonatkozó lépések az R32TB teaching boxra vonatkoznak.

Ez a kézikönyv az alábbi robotokra és robotvezérlőkre vonatkozik:

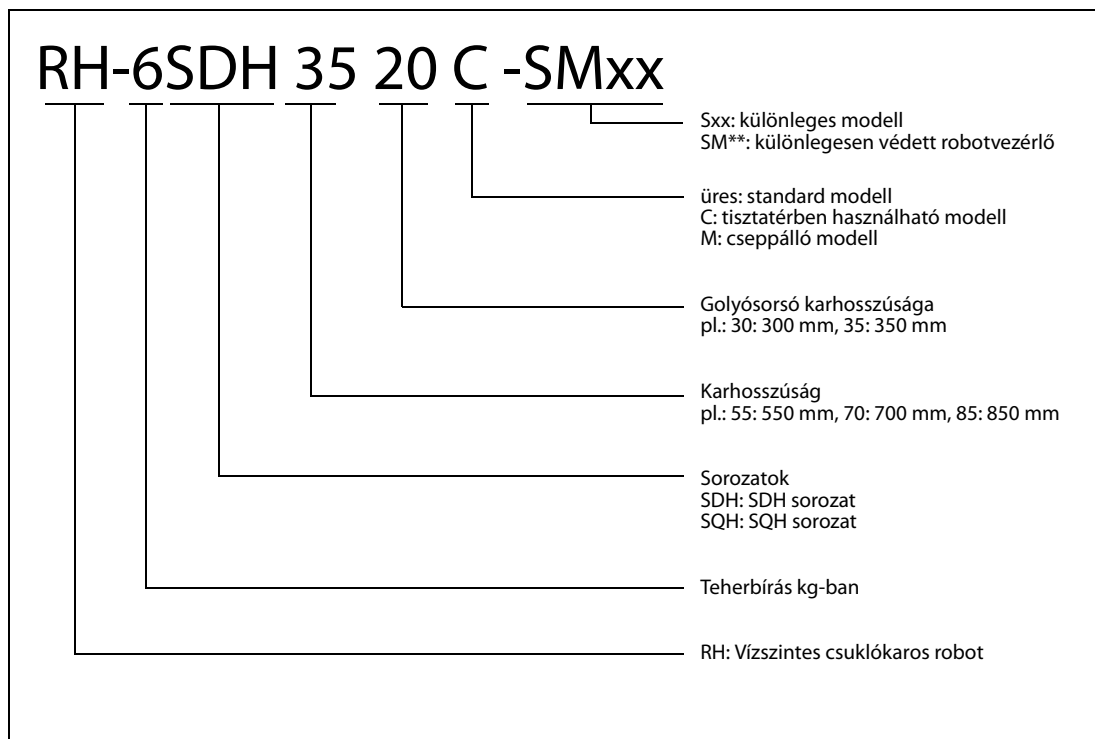
Sorozatok	Modell	Felépítés	Hasznos teherbírás [kg]	Robotvezérlő
SD	RV-2SDB	Függőleges csuklókar	2	CR1D
	RV-3SDB/3SDJB		3	
	RV-6SD/6SDL		6	CR2D
	RV-12SD/12SDL		12	
	RH-6SDH	SCARA	6	CR1D
	RH-12SDH		12	CR2D
	RH-20SDH		20	
SQ	RV-2SQB	Függőleges csuklókar	2	CR1Q
	RV-3SQB/3SQJB		3	
	RV-6SQ/6SQL		6	CR2Q
	RV-12SQ/12SQL		12	
	RH-6SQH	SCARA	6	CR1Q
	RH-12SQH		12	CR2Q
	RH-20SQH		20	

1-1. tábl.: Robotok és robotvezérlők áttekintése

1.1 Modell neve



1-1. ábra: Függőleges csuklókaros robot neve



1-2. ábra: Vízszintes csuklókaros robot (SCARA) modellneve

1.2 Alapvető biztonsági utasítások

A MELFA robotok a legkorszerűbb technológiával készültek és biztonságosan működtethetők. Mindazonáltal a robot veszélyes lehet, és károkat okozhat, ha azt nem megfelelően képzett vagy betanított személyzet kezeli vagy ha nem megfelelő módon vagy nem rendeltetésszerűen használják.

Nevezetesen:

- **A felhasználó vagy harmadik fél életét vagy testi épségét veszélyeztetheti**
- **Károsodhat a robot, az egyéb berendezések és a felhasználó egyéb tulajdona**



FIGYELEM:

Valamennyi, a cég által a robot telepítésére, üzembe helyezésére, kezelésére, karbantartására és javítására felhatalmazott személy köteles elolvasni és megérteni a robot műszaki dokumentációját és különleges figyelmet kell szentelnie

a BIZTONSÁGI KÉZIKÖNYVNEK.



FIGYELEM:

A biztonsági szabályok szigorúan betartandók. A következő kiegészítő utasításokat is be kell tartani:

A robotot kizárólag képzett és engedéllyel rendelkező kezelőszemélyzet működtetheti.

A robot működésével kapcsolatos különböző tevékenységek felelősségi körét egyértelműen definiálni kell és be kell tartani annak érdekében, hogy ne merüljenek fel kételyek vagy nem egyértelmű köteleességek a biztonsági tudnivalókkal kapcsolatban.

Valamennyi, az üzembe helyezéshez, az indításhoz, felszereléshez/szereléshez és kezeléshez kapcsolódó munka, a működtetés feltételeit vagy módját megváltoztató, karbantartási, ellenőrzési és javítási munka esetében a kézikönyvben leírt módon kell leállítani a robotot.

Pontosan ismerni kell a VÉSZSTOP gomb helyét, és a VÉSZSTOP gombnak mindig hozzáférhetőnek kell lennie.

Tilos a gépet oly módon kezelni, amely károsíthatja a gép biztonságosságát.

A kezelőnek biztosítania kell, hogy illetéktelen személyek ne végezhesenek munkát a roboton (beleértve olyan berendezések használatát is, amelyek nem használhatók rendeltetésszerűen).

Az üzemeltető cégnek biztosítania kell, hogy a robot mindig tökéletes állapotban legyen.

A robotot használó vállalatnak gondoskodnia kell a megfelelő kezelőszemélyzet kiképzéséről, és köteleznie kell a kezelőszemélyzetet, hogy csak akkor végezhetnek bármilyen karbantartási és ellenőrzési munkát a berendezésen, ha valamennyi periférikus berendezés le van kapcsolva.



VESZÉLY:

A robotvezérlő csak (kizárólag) árammegszakítón keresztül csatlakoztatható az elektromos hálózathoz. Ennek az utasításnak a be nem tartása áramütéshez vezethet.

A hálózati csatlakozóhoz történő csatlakoztatás részleteit lásd: 4.2.

1.3 A működtetéshez szükséges környezeti feltételek

Mivel a környezeti feltételek jelentős hatással vannak a berendezés élettartamára, a robotrendszert ne telepítse a következő körülmények között:

- Tápegység

Ne használja a következő körülmények között:

- áramellátásának feszültsége 180 V AC alatt vagy 253 V AC fölött van,
- átmeneti feszültségkiesés van több mint 20 ms ideig,
- az elektromos hálózat nem képes legalább 1,0 kVA (CR1 esetében) vagy 2,0 kVA (CR2 esetében) teljesítményt nyújtani.

- NF interferencia

Ne használja a következő körülmények között:

- több mint 1000 V-os feszültségcsúcsok vannak több mint 1 μ s-ig,
- nagy frekvenciaváltók, transzformátorok, mágneses kapcsolók vagy hegesztőgépek vannak a robot közelében,
- rádiók és tévék vannak a közelben.

- Hőmérséklet/páratartalom

Ne használja a következő körülmények között:

- a környezeti hőmérséklet 40 °C felett vagy 0 °C alatt van,
- a robotot közvetlen napsugárzás éri,
- a levegő páratartalma 45 % alatt vagy 85 % fölött van,
- fennáll a páralecsapódás veszélye.

- Rezgések

Ne használja a következő körülmények között:

- a robot erős rezgésnek vagy ütésnek van kitéve,
- a robot maximális terheltsége szállítás közben 34 m/s² fölött, működés közben 5 m/s² fölött van.

- Telepítés helye

Ne használja a következő körülmények között:

- erős elektromos vagy mágneses mezőben,
- egyenetlen talaj esetén,
- túl nagy por- és olajszennyezés áll fenn.

1.4 Teljesítményszint (PL) az EN ISO 13849-1-el összhangban

A kezelési útmutatóban szereplő robotrendszerek

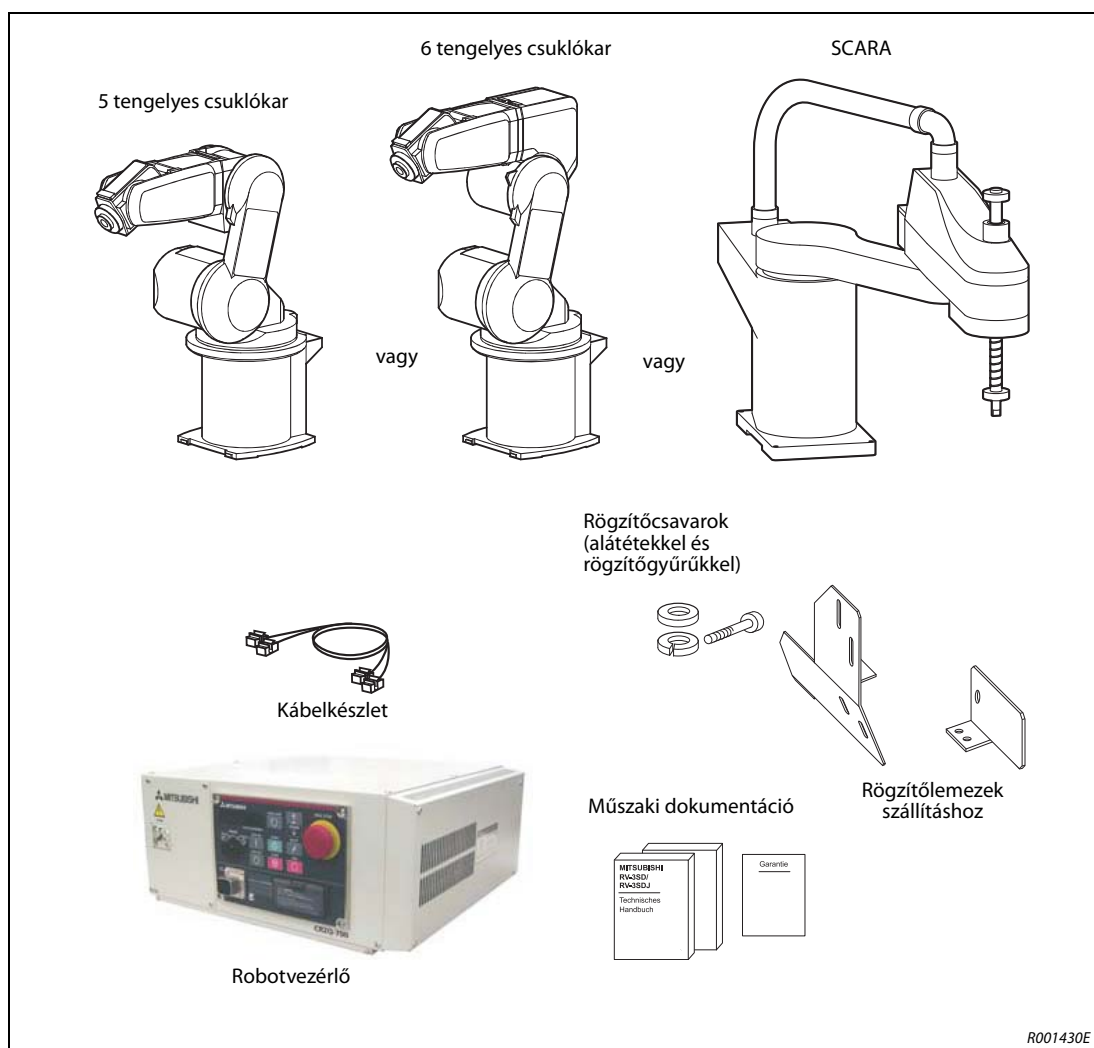
- Teljesítményszintje (PL): d
- Kategóriája: 3

2 A rendszer áttekintése

Ebben a fejezetben ismertetjük a MELFA SD és SQ sorozat ipari robotjaihoz tartozó, valamint a robot alapvető működtetéséhez szükséges valamennyi eszközt és szerelemet. A külön rendelhető elemek és tartalék alkatrészek listája a műszaki kézikönyvben található.

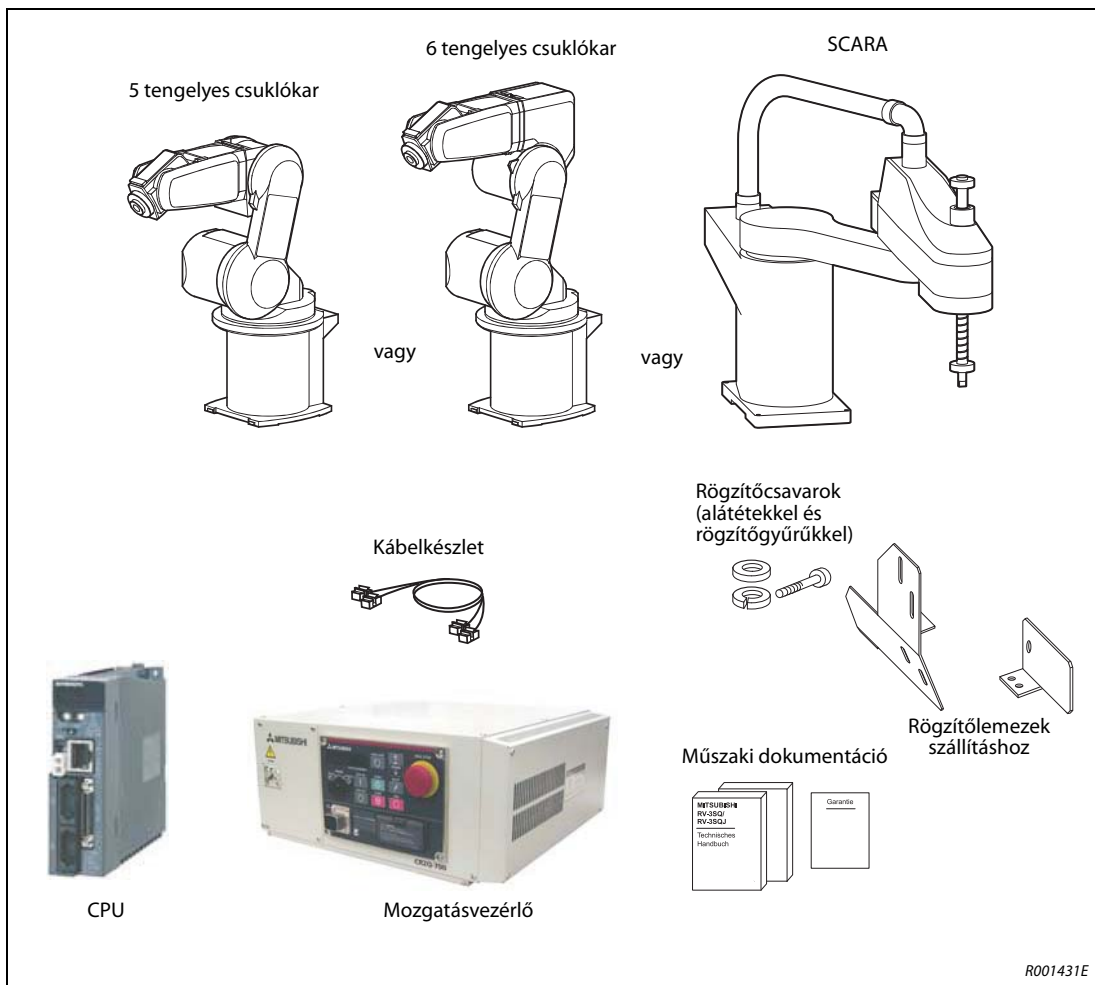
2.1 Szállítási terjedelem

2.1.1 SD sorozat



2-1. ábra: Az RV-SD és az RH-SDH robotrendszerek szállítási terjelme

2.1.2 SQ sorozat

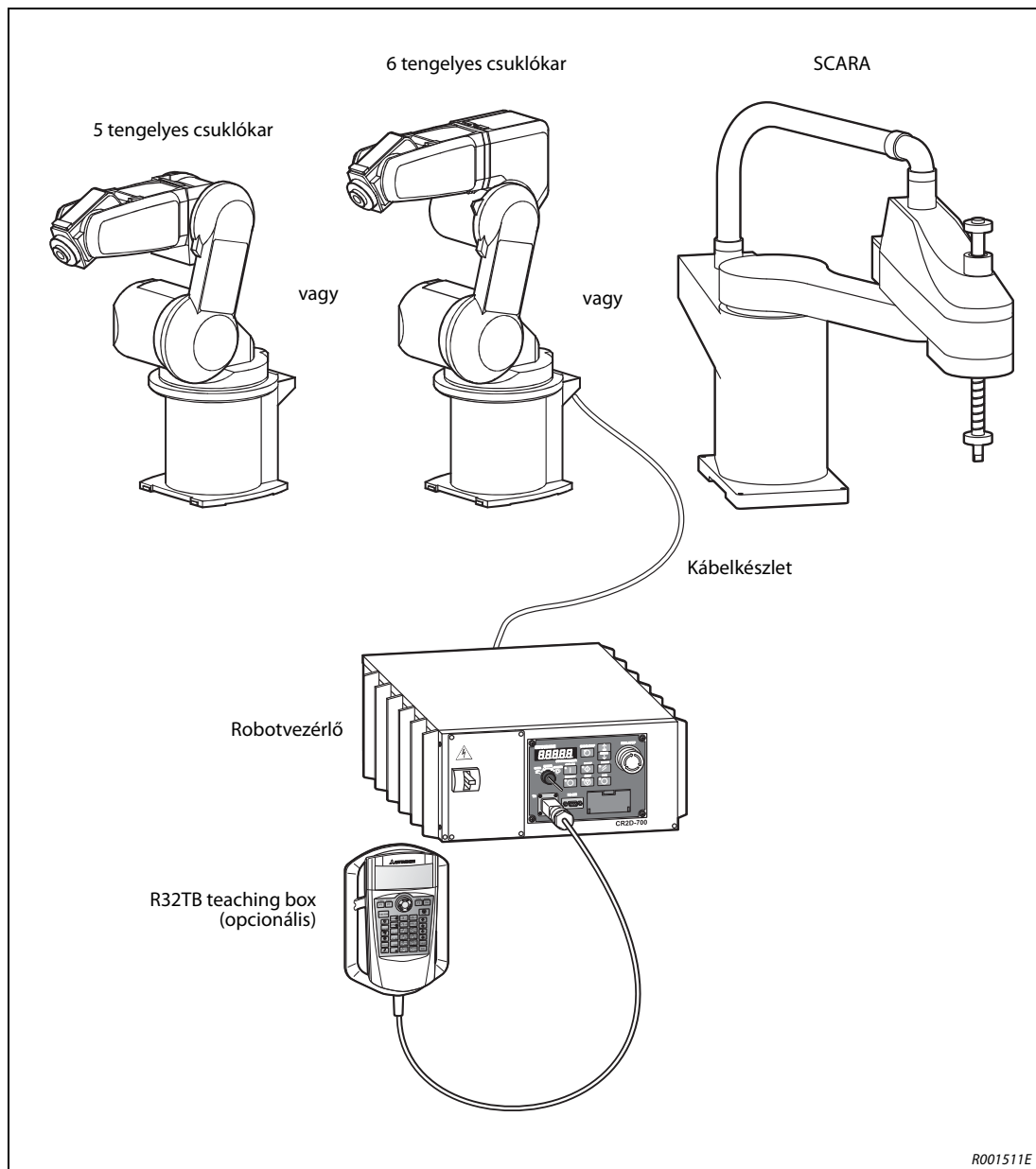


2-2. ábra: Az RV-SQ és az RH-SQH robotrendszerek szállítási terjedelme

2.2 Rendszerkonfiguráció

Ez a szakasz a robotrendszer alapkonfigurációjához szükséges elemeket ismerteti.

2.2.1 SD sorozat

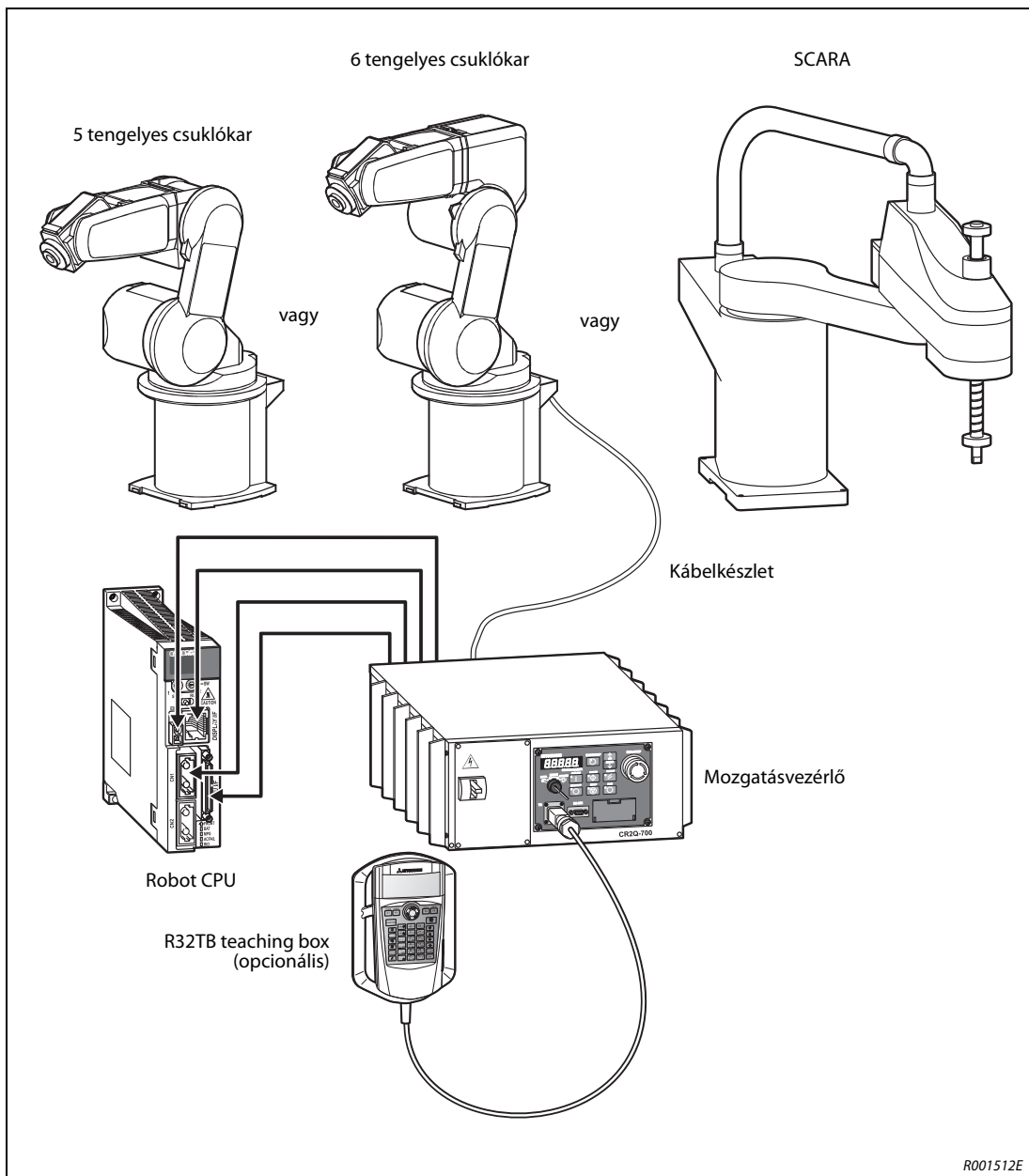


2-3. ábra: Az SD sorozat egy robotrendszerének konfigurációja

MEGJEGYZÉS

A teaching box külön rendelhető tartozék. A robot alapvető működtetéséhez szükséges tartozék.

2.2.2 SQ sorozat

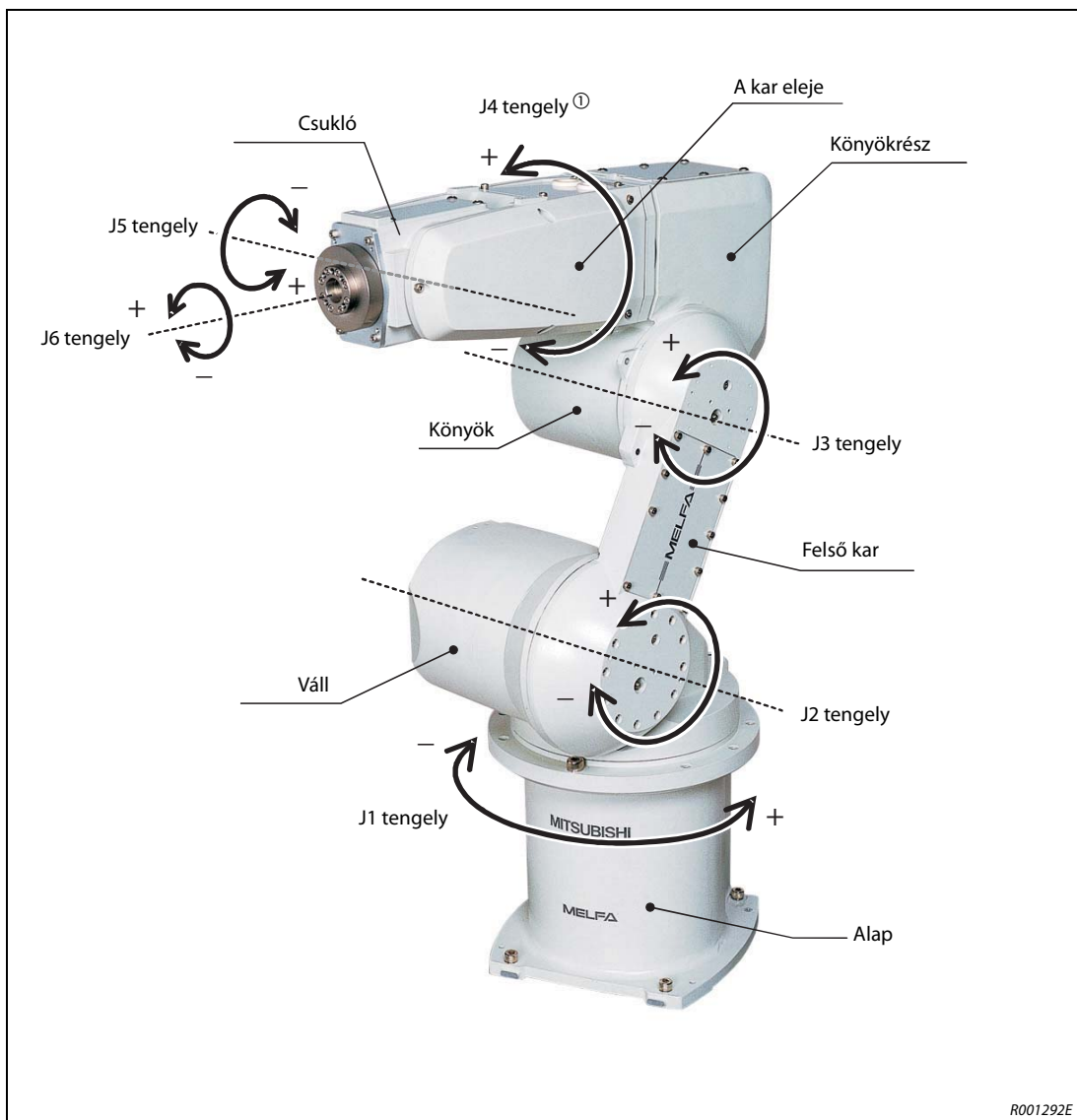


2-4. ábra: Az SQ sorozat egy robotrendszerének konfigurációja

MEGJEGYZÉS

A teaching box külön rendelhető tartozék. A robot alapvető működtetéséhez szükséges tartozék.

2.2.3 A robotkar elemei

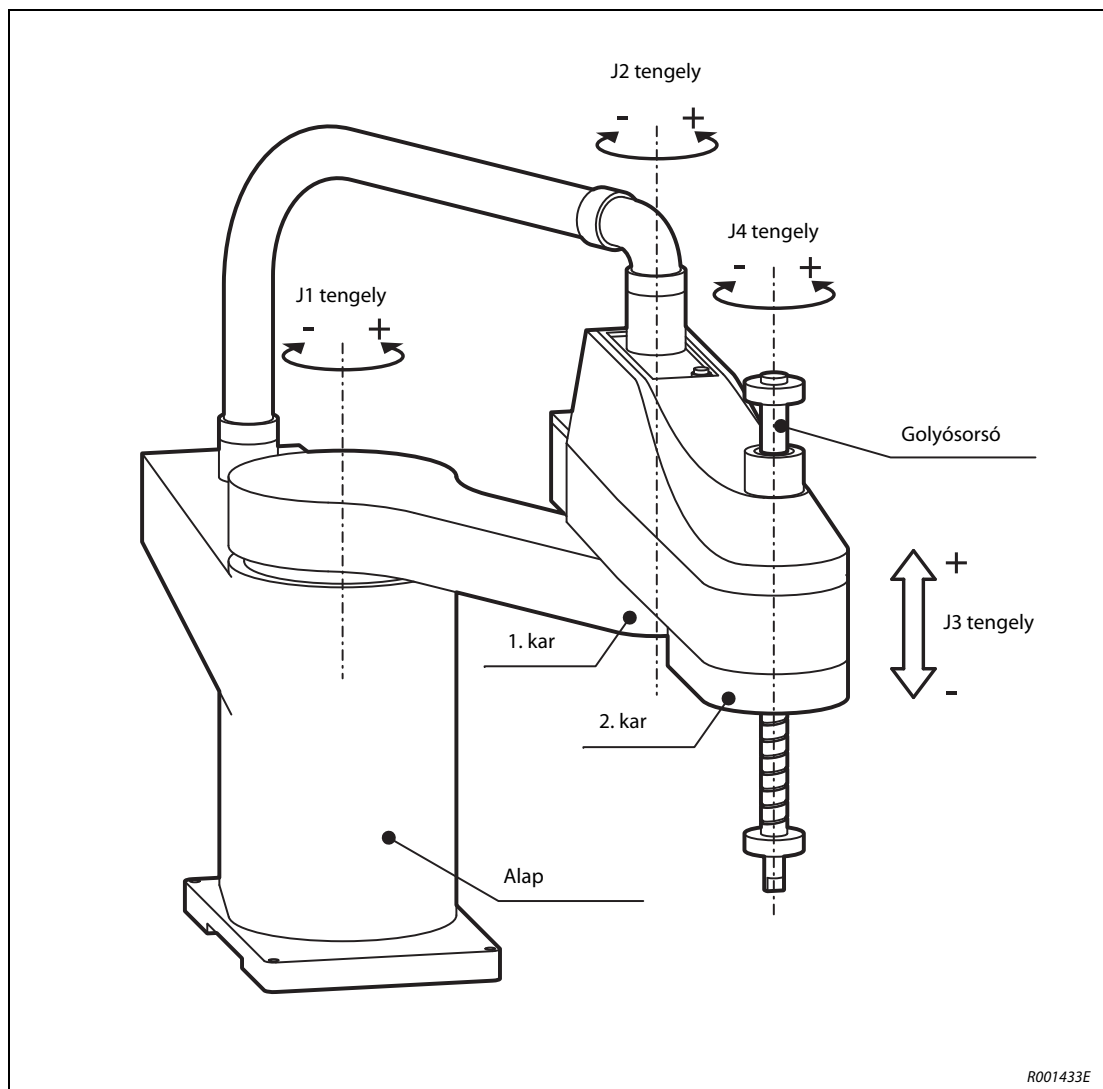


2-5. ábra: A függőleges csuklókaros robot robotkarjának elemei

① Az 5 tengelyes robot nem rendelkezik J4-es tengellyel.

Tengely neve	Jelentése
J1 tengely	Alaptengely
J2 tengely	Válltengely
J3 tengely	Könyöktengely
J4 tengely	A kar elején található forgatható tengely
J5 tengely	A csukló billenthető tengelye
J6 tengely	A csukló forgatható tengelye

2-1. tábl.: A tengelyek nevének áttekintése

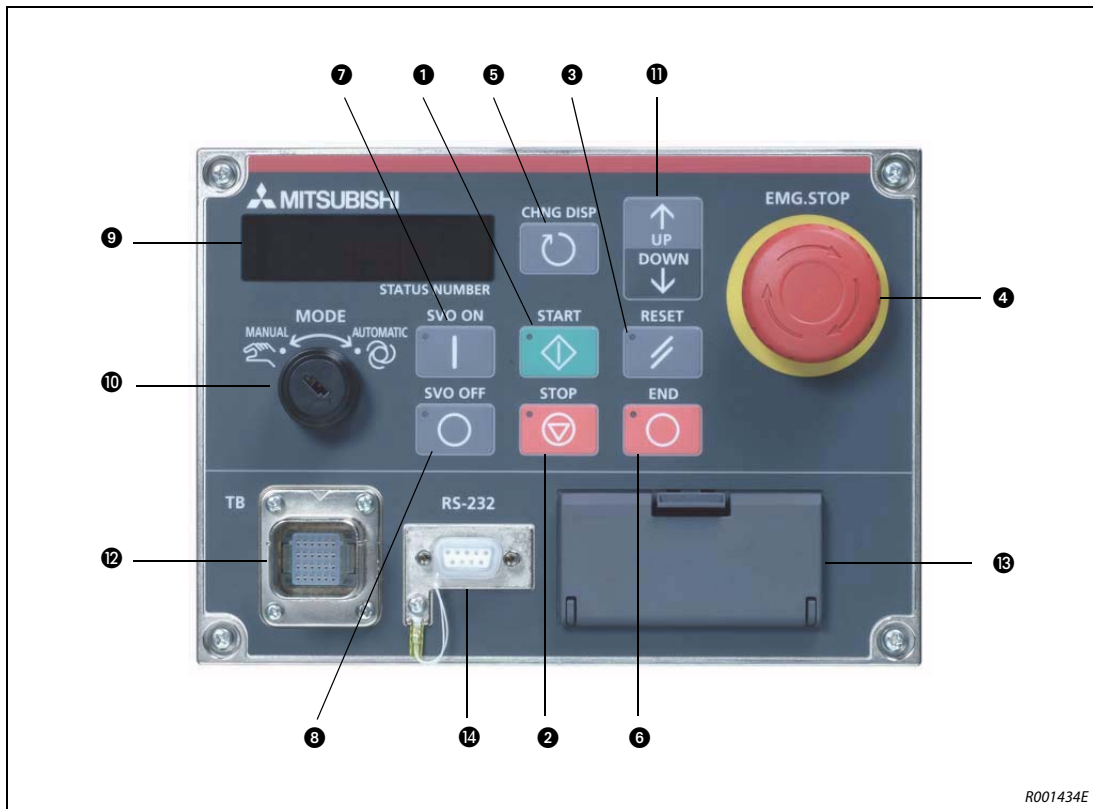


2-6. ábra: A robotkar elemei a SCARA rendszerekben

2.3 Robotvezérlők

2.3.1 Vezérlőpanel

A következő ábrán a CR□D és a CR□Q robotvezérlők vezérlőpanelének előlnézete látható.



2-7. ábra: A vezérlőpanel előlnézete

Szám	Név	Funkció
1	[START] gomb	Elindít egy programot és működésbe hozza a robotot A program folyamatosan fut.
2	[STOP] gomb	Leállítja az éppen futó programot és a robotot Ez a funkció megegyezik a teaching boxon található [STOP] gomb funkciójával.
3	[RESET] gomb	Hibakódot nyugtáz. Megállítja és alapállapotba hozza a programot.
4	[EMG.STOP] gomb	A gomb a robotrendszer VÉSZLEÁLLÍTÁSÁRA használható. A gomb megnyomása után a szervohajtás azonnal kikapcsol és rögtön leáll a robotkar mozgása. A gombot jobbra történő forgatással lehet kioldani, ekkor visszaugrik eredeti állapotába.
5	[CHNG DISP] gomb	A robotvezérlő kijelzőjén megjelenő információkat cserélgeti a következő sorrendben: Program száma → Programsor száma → Sebesség → Felhasználói információk → Gyártói információk.
6	[END] gomb	Megállítja az aktuális programot az END utasítás után.
7	[SVO ON] gomb	Bekapcsolja a szervohajtást.
8	[SVO OFF] gomb	Kikapcsolja a szervohajtást.
9	[STATUS NUMBER] kijelző	Megjeleníti a riasztásokat, a programszámokat és a sebesség értékeit (%) stb.

2-2. tábl.: A vezérlő és a jelzőelemek áttekintése (1)

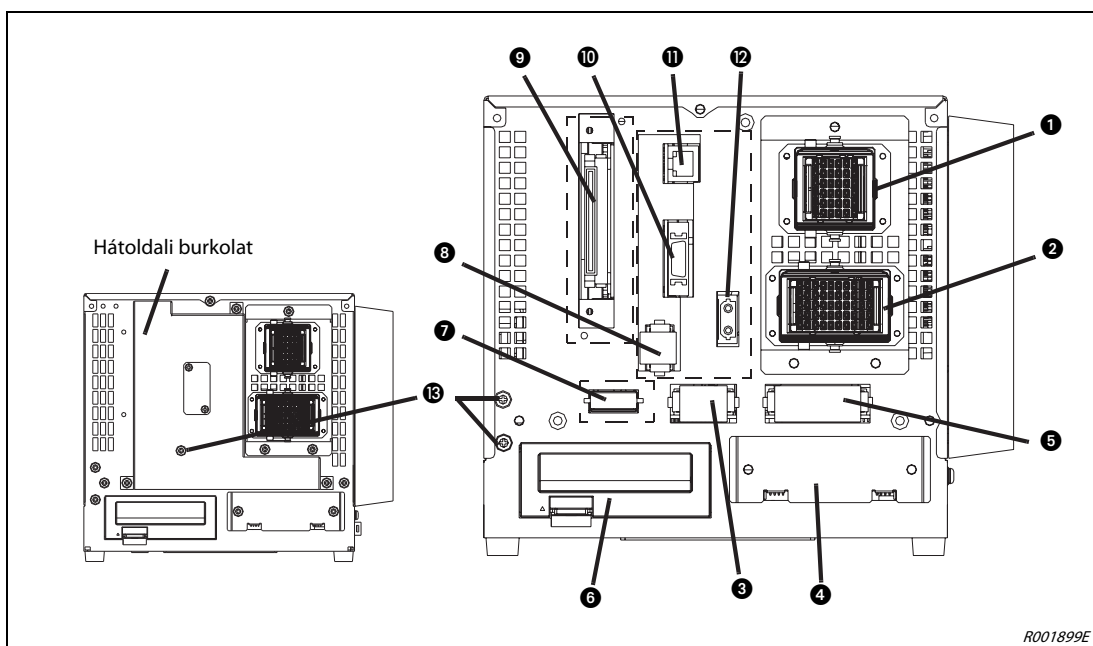
Szám	Név	Funkció	
10	[MODE] választógomb	AUTOMATIC (Automata)	A robotrendszer a robotvezérlő vagy egy külső eszköz révén működtethető. A külső jelekről vagy a teaching boxon keresztül történő működtetés nem lehetséges. A robotvezérlő és a külső eszközök közötti kapcsolatot engedélyezni kell a vezérlési jog beállítására szolgáló paraméter segítségével. A vezérlési jogokkal kapcsolatos részletes leírás a robot programozási kézikönyvében található.
		MANUAL (Kézi)	Ha a teaching box engedélyezve van, a robot csak azon keresztül vezérelhető. A robot nem működtethető külső jelek vagy a robotvezérlő révén.
11	[UP/DOWN] gomb	A kijelzőn történő görgetésre szolgál.	
12	T/B csatlakozó	A teaching box csatlakoztatására szolgáló port. Amennyiben nem csatlakozik az eszközhöz Teaching Box, a vezérlőkészülék kikapcsolt állapotában csatlakoztassa a rövidre záró dugaszt az interfészcsatlakozóra.	
13	Port kisajtó	Az USB csatlakozó és a háttértároló elem helye	
14	RS232 port (csak a CRnD típusnál)	Az RS232 port személyi számítógép csatlakoztatására szolgál.	

2-2. tábl.: A vezérlő és a jelzőelemek áttekintése (2)

MEGJEGYZÉS

Az 1, 2, 3, 6, 7 és 8 gombok visszajelző lámpát is tartalmaznak.

2.3.2 A CR1D elemei



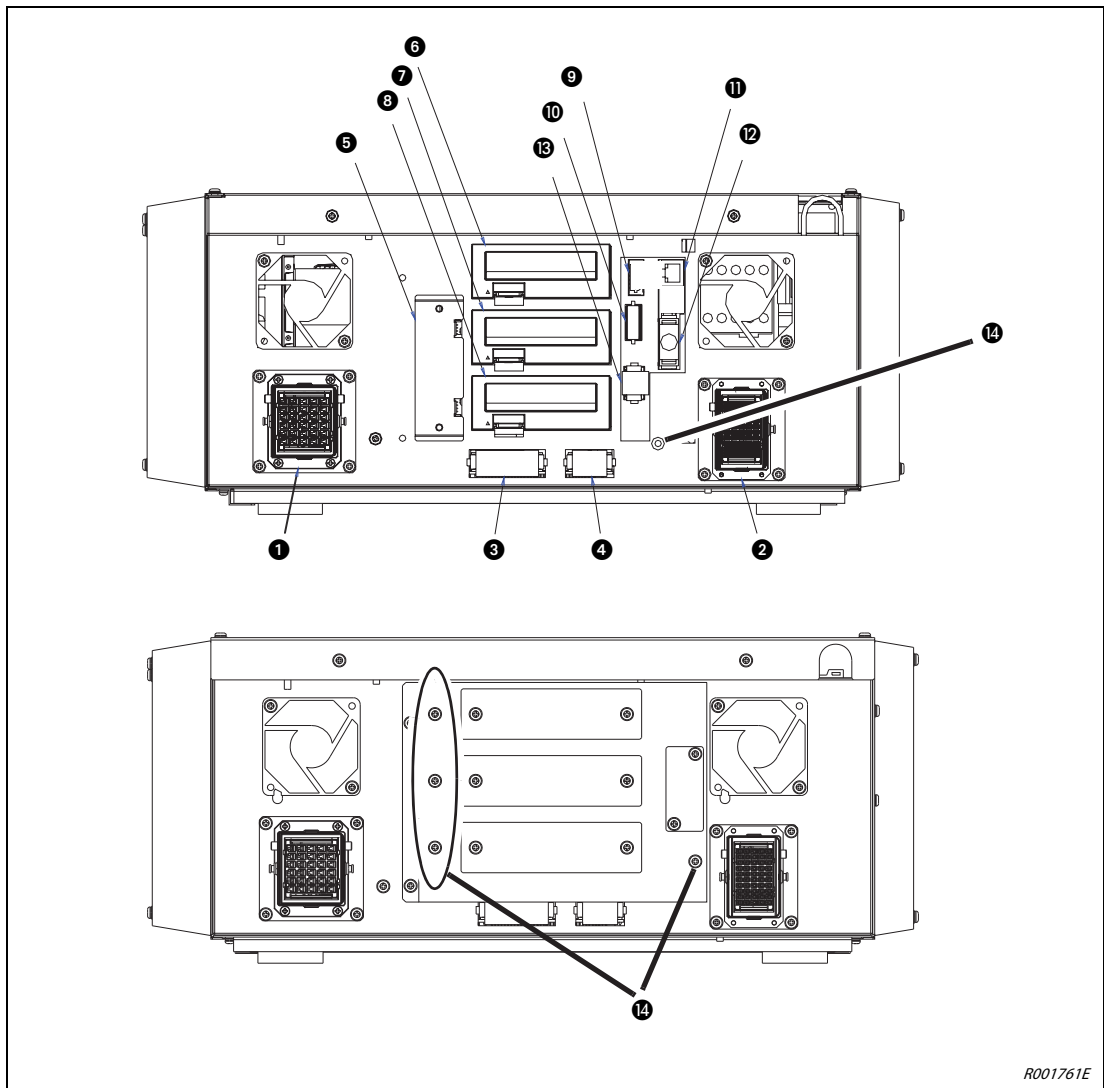
2-8. ábra: A CR1D robotvezérlő hátulja

Szám	Név	Funkció
1	A szervohajtás kábelcsatlakozója (CN1)	Robotáramforrás csatlakozója
2	A jeladókábel csatlakozója (CN2)	Robotvezérlő kábelének csatlakozója
3	A VÉSZSTOP gomb állapot-kimenete (EMGOUT) ^①	A VÉSZSTOP aktuális állapotának kimenete
4	A megfogó interfészártya foglalat (HND)	A sűrített levegővel működő megfogó interfészártyájának foglalat
5	A VÉSZSTOP gomb bemenete (EMGIN) ^①	A vészleállító kapcsoló vagy a vészleállító áramkör csatlakozója
6	1. Foglalat	Foglalat az opcionálisan csatlakoztatható kártyákhoz
7	Digitális bemeneti/kimeneti Interfészek (RIO) csatlakozója	Kiegészítő digitális bemeneti/kimeneti Interfészek csatlakoztatására szolgáló port
8	Kiegészítő stop bemenet (SKIP)	Kiegészítő robotleállító
9	Csatlakozó bővítő memória számára	Csatlakozó opcionális memóriakazetta számára
10	Port vagy szállítószalag követése (CNENC) ^①	Csatlakozó max. 2 encoder számára, szállítószalag követéséhez
11	Hálózati kapcsolat (LAN1)	Hálózati kábel csatlakoztatására szolgáló port A Közép-Európában jóváhagyott verzióhoz használja a berendezéssel együtt szállított szűrőt és ferritgyűrűt.
12	Kiegészítő tengelyek csatlakozója (OPT)	Kiegészítő tengelyek csatlakoztatására szolgáló port
13	Földelőcsavar (3 x)	A földelés csatlakozása

2-3. tábl.: A CR1D robotvezérlő hátuljának elemei

^① Szerelje be a készülékhez mellékelt ferritmagot.

2.3.3 A CR2D elemei



2-9. ábra: A CR2D robotvezérlő hátulja

Szám	Név	Funkció
1	A szervohajtás kábelcsatlakozója (CN1)	A robotáramforrás csatlakozója
2	A jeladókábel csatlakozója (CN2)	Robotvezérlő kábelének csatlakozója
3	A VÉSZSTOP gomb bemenete (EMGIN)	A VÉSZSTOP gomb csatlakozója
4	A VÉSZSTOP gomb állapot-kimenete (EMGOUT)	A VÉSZSTOP aktuális állapotának kimenete
5	A megfogó interfészkártya foglalata (HND)	A sűrített levegővel működő megfogó interfészkártyájának foglalata
6	1. Foglalat	Foglalatok opcionálisan csatlakoztatható kártyákhoz
7	2. Foglalat	
8	3. Foglalat	

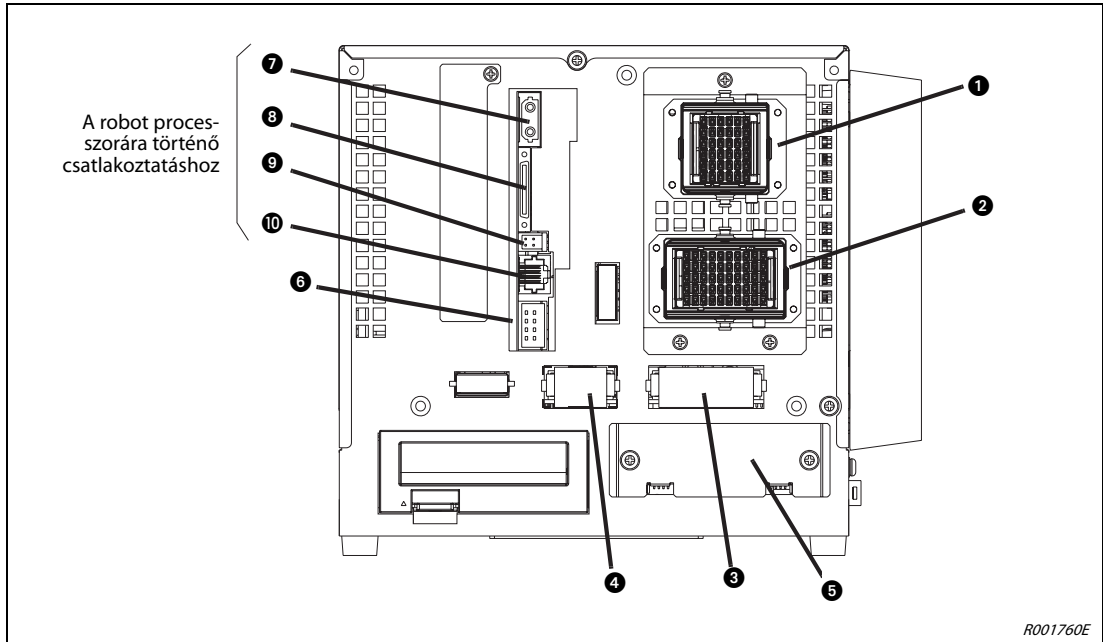
2-4. tábl.: A CR2D robotvezérlő hátuljának elemei (1)

Szám	Név	Funkció
9	Kiegészítő tengely csatlakozója	Kiegészítő tengely csatlakoztatására szolgáló port
10	Párhuzamos bemeneti/kimeneti port (RIO) csatlakozója	Kiegészítő párhuzamos bemeneti/kimeneti port csatlakoztatására szolgáló port
11	Hálózati kapcsolat (LAN1)	Hálózati kábel csatlakoztatására szolgáló port A Közép-Európában jóváhagyott verzióhoz használja a berendezéssel együtt szállított szűrőt és ferritgyűrűt.
12	Port vagy szállítószalag követése (CNENC)	A szállítószalag követésére szolgáló jeladókábel csatlakozója
13	Kiegészítő stop bemenet (SKIP)	Kiegészítő robotleállító
14	Földelőcsavar (5 x)	A földelés csatlakozása

2-4. tábl.: A CR2D robotvezérlő hátuljának elemei (2)

2.3.4 A CR1Q elemei

A CR1Q robotvezérlő a Q172DRCPU robot CPU-ból és a DU1 mozgásvezérlőből áll.



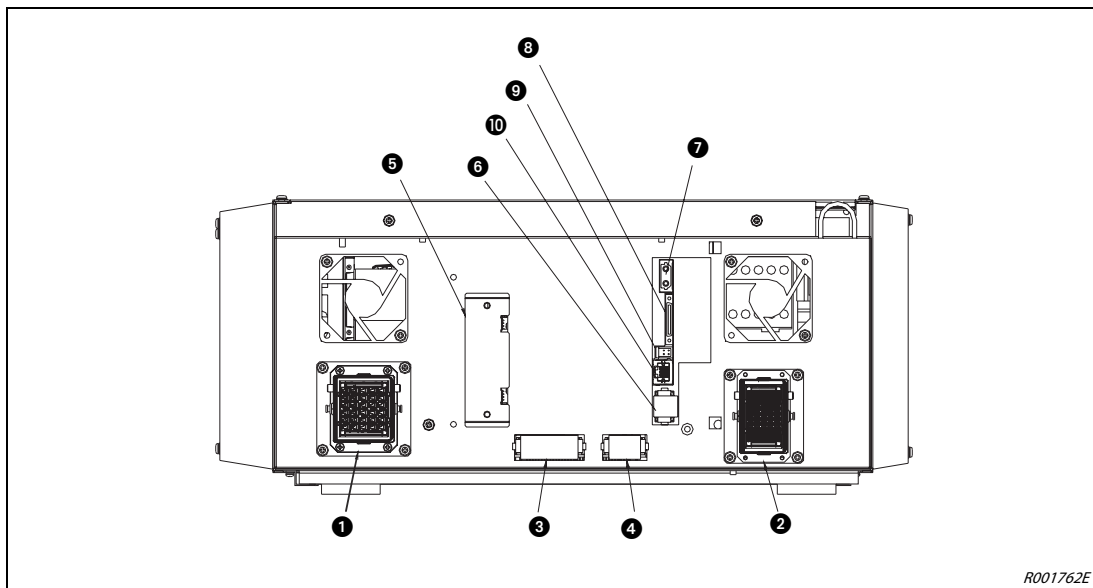
2-10. ábra: A DU1 mozgásvezérlő hátulja

Szám	Név	Funkció
1	A szervohajtás kábelcsatlakozója (CN1)	Robotáramellátás csatlakozója
2	A jeladókábel csatlakozója (CN2)	Robotvezérlő kábelének csatlakozója
3	A VÉSZSTOP gomb bemenete (EMGIN)	A VÉSZSTOP gomb csatlakozója
4	A VÉSZSTOP gomb állapot-kimenete (EMGOUT)	A VÉSZSTOP aktuális állapotának kimenete
5	A megfogó interfészkártya foglalata (HND)	A sűrített levegővel működő megfogó interfészkártyájának foglalata.
6	Kiegészítő stop bemenet (SKIP)	Kiegészítő robotleállító
7	OPT1A	A processzor csatlakozója
8	CON3	
9	DCOUT	
10	CNDISP	

2-5. tábl.: A DU1 mozgásvezérlő hátuljának elemei

2.3.5 A CR2Q elemei

A CR2Q robotvezérlő a Q172DRCPU robot CPU-ból és a DU2 mozgásvezérlőből áll.



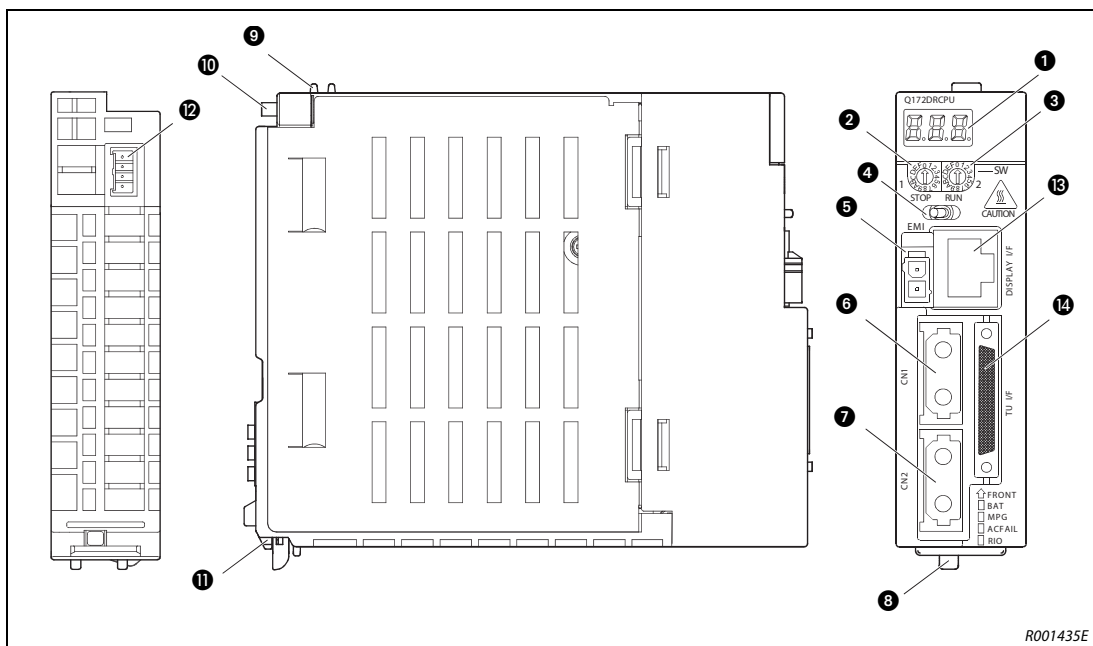
2-11. ábra: A DU2 mozgásvezérlő hátulja

Szám	Név	Funkció
1	A szervohajtás kábelcsatlakozója (CN1)	A robotáramellátás csatlakozója
2	A jeladókábel csatlakozója (CN2)	A robotvezérlő kábelének csatlakozója
3	A VÉSZSTOP gomb bemenete (EMGIN)	A VÉSZSTOP gomb csatlakozója
4	A VÉSZSTOP gomb állapot-kimenete (EMGOUT)	A VÉSZSTOP aktuális állapotának kimenete
5	A megfogó interfészártya foglalata (HND)	A sűrített levegővel működő megfogó interfészártyájának foglalata.
6	Kiegészítő stop bemenet (SKIP)	Kiegészítő robotleállító
7	OPT1A	A processzor csatlakozója
8	CON3	
9	DCOUT	
10	CNDISP	

2-6. tábl.: A DU2 mozgásvezérlő hátuljának elemei

2.4 Robot CPU (csak az SQ sorozatnál)

Az SQ sorozat robotvezérlői külső CPU-val rendelkeznek, amely már meglévő SQ rendszerekhez is csatlakoztatható.



2-12. ábra: Q172DRCPU robot CPU

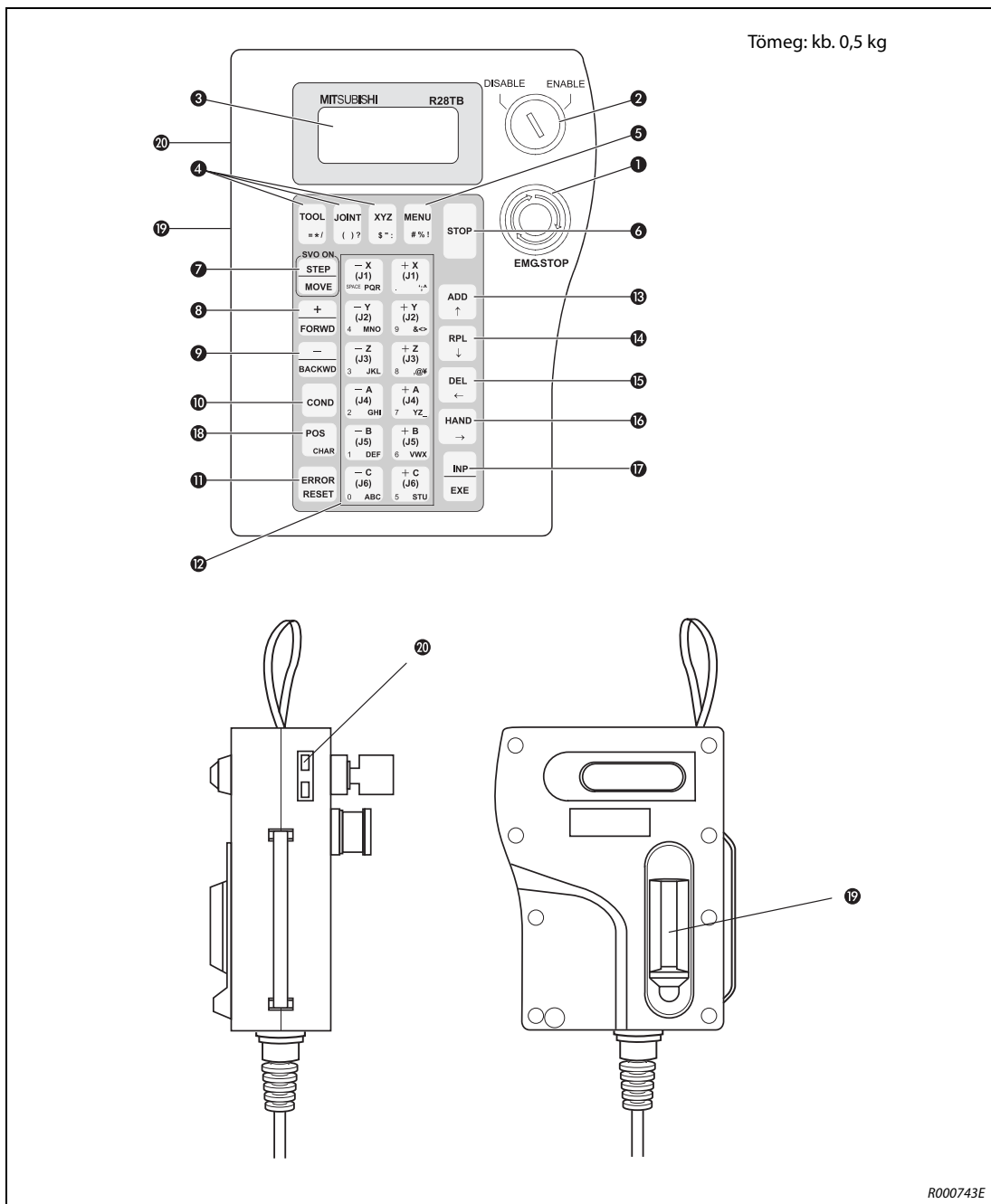
Szám	Név	Funkció
1	7 szegmenses LED-kijelző	Állapot- és riasztás kijelző
2	SW1 forgókapcsoló	Működtetés módjának beállítása
3	SW2 forgókapcsoló	"0" állásba kell állítani.
4	[RUN/STOP] választógomb	Nincs használatban
5	EMI ①	VÉSZSTOP bemenet Ezzel a bemenettel valamennyi szervomotor egyszerre leállítható. EMI ON (stop): VÉSZSTOP engedélyezve EMI OFF (24 V DC csatlakozó): VÉSZSTOP letiltva
6	CN1 ②	A robotvezérlő csatlakozója
7	CN2 ②	Kiegészítő tengely (legfeljebb 8 tengely) csatlakozója
8	Zár	A rögzítőkar oldja a csatlakozót az alaplaphoz történő behelyezéskor.
9	Rögzítőfül ③	A CPU alaplaphoz történő rögzítésére szolgál.
10	Rögzítőcsavar	(M3 x 13-as) csavar a CPU alaplaphoz történő rögzítéséhez
11	Rögzítőfül	A CPU alaplaphoz történő rögzítésére szolgál.
12	Az elem csatlakozója ④	A Q170DBATC elem csatlakozója
13	I/F KIJELZŐ	A teaching box (R56TB) csatlakozója
14	TU I/F	Csatlakozó egy RS422 robotvezérléshez történő csatlakoztatásához

2-7. tábl.: A robot CPU elemeinek áttekintése

- ① Mindig győződjön meg arról, hogy csatlakoztatta az EMI vezetékét, ellenkező esetben engedélyezve marad az EMERGENCY-OFF állapot. Az engedélyezett kábelhossz legfeljebb 30 méter.
- ② Helyezze a kábelt a kábelcsatornába vagy rögzítse azt a CPU-hoz, így biztosítva a kapcsolatot a CN1 és CN2 csatlakozókkal.
- ③ A rögzítőfül csupán a telepítés folyamatának megkönnyítésére szolgál. A CPU-t a rögzítőcsavarok segítségével rögzítse az alaplaphoz.
- ④ Külső elemet használjon, ellenkező esetben ugyanis az SRAM-ban lévő program, a paraméterek, az alaphelyzet adatai stb. elvesznek.

2.5 Teaching box

2.5.1 R28TB



2-13. ábra: Az R28TB teaching box nézetei

Szám	Név	Funkció
1	[EMG.STOP] gomb	VÉSZSTOP gomb reteszeléssel A gomb megnyomásakor a robotkarok azonnal leállnak. A szervohajtás azonnal lekapcsol. A gomb az óramutató járásával megegyező irányban történő elforgatással oldható ki.
2	[ENABLE/DISABLE] választógomb	Engedélyezi a teaching boxon keresztül történő vezérést. A kapcsoló "ENABLE" (engedélyez) helyzetbe állításával a robotkar a teaching box segítségével irányítható. Amíg a teaching box engedélyezve van, a robotkart sem a robotvezérlő vezérlőpanelén, sem külső eszköz révén nem lehet irányítani.
3	LCD-kijelző	Az LCD-kijelzőn 4, egyenként 16 karakteres sor látható. A program vagy a robotkar állapota jelenik itt meg.
4	[TOOL] gomb	A tool üzemmód kiválasztására szolgál.
	[JOINT] gomb	Az ún. joint üzemmód kiválasztására szolgál.
	[XYZ] gomb	Az XYZ tengelyen történő mozgatási vagy az azok körüli forgatási üzemmód kiválasztására szolgáló gomb.
5	[MENU] gomb	Ezzel a gombbal lehet visszajutni a főmenübe.
6	[STOP] gomb	Leállítja az éppen futó programot és a robotot Ez a funkció megegyezik a robotvezérlő vezérlőpanelén található [STOP] gomb funkciójával. Ez a funkció az [ENABLE/DISABLE] választógomb helyzetétől függetlenül mindig elérhető.
7	[STEP/MOVE] gomb	A mozgatás üzemmód parancsainak végrehajtására szolgáló gomb, mely a mozgatógombok 12 és a három állású kapcsoló kíséretében A parancs lépései az [INP/EXE] gombbal együtt hajthatók végre. A szervohajtás bekapcsoló gombja.
8	[+/FORWD] gomb	Az [INP/EXE] gombbal együtt a program következő sorához léphet ezzel a gombbal. Ekkor a program következő sora látható a kijelzőn szerkesztési módban. A sebesség e gomb és a [STEP/MOVE] gomb együttes megnyomásával növelhető.
9	[-/BACKWD] gomb	Az [INP/EXE] gombbal együtt a program előző sorához léphet ezzel a gombbal. Ekkor a program előző sora látható a kijelzőn szerkesztési módban. A sebesség e gomb és a [STEP/MOVE] gomb együttes megnyomásával csökkenthető.
10	[COND] gomb	A program szerkesztésére szolgál.
11	[ERROR RESET] gomb	Hibakódot nyugtáz. A [INP/EXE] gomb és e gomb együttes megnyomásával a program alaphelyzetbe állítható.
12	A mozgatás üzemmód 12 gombja: [-X/(J1)]...[+C/(J6)]	A mozgatás üzemmód irányítógombjai. Valamennyi csukló külön mozgatható joint üzemmódban. A robotkar az XYZ koordináta-rendszer bármely tengelye körül mozgatható mozgatás üzemmódban. Adatok bevitelénél pedig szám vagy lépés billentyűként használhatók.
13	[ADD/↑] gomb	Pozíciók beviteléhez vagy a kurzor felfelé történő mozgatásához használható.
14	[RPL/↓] gomb	A pozíciók módosításához vagy a kurzor lefelé történő mozgatásához használható.
15	[DEL/←] gomb	A pozíciók törléséhez vagy a kurzor balra történő mozgatásához használható.
16	[HAND/→] gomb	A [+C/(J6)] vagy [-C/(J6)] gombokkal történő együttes megnyomásával az első megfogót mozgathatja, A [+B/(J5)] vagy [-B/(J5)] gombokkal történő együttes megnyomásával a második megfogót mozgathatja, A [+A/(J4)] vagy [-A/(J4)] gombokkal történő együttes megnyomásával a harmadik megfogót mozgathatja, A [+Z/(J3)] vagy [-Z/(J3)] gombokkal történő együttes megnyomásával a negyedik megfogót mozgathatja. Az [-X/(J1)] gombbal a megfogót beigazítja. A kurzor jobbra történő mozgatására is szolgál.
17	[INP/EXE]	Adatbevitelre vagy léptetésre szolgál.
18	[POS/CHAR] gomb	Számok és betűk között válthat át pl. a pozíció adatainak szerkesztésekor.
19	Három állású engedélyező kapcsoló	A három állású engedélyező kapcsolót nyomva kell tartani a teaching box bekapcsolás mellett.
20	Kontraszt beállítása	Az LCD-kijelző fényereje állítható be ezzel a gombbal.

2-8. tábl.: Az R28TB teaching box-vezérlők áttekintése

2.5.2 R32TB



2-14. ábra: Az R32TB teaching box nézetei

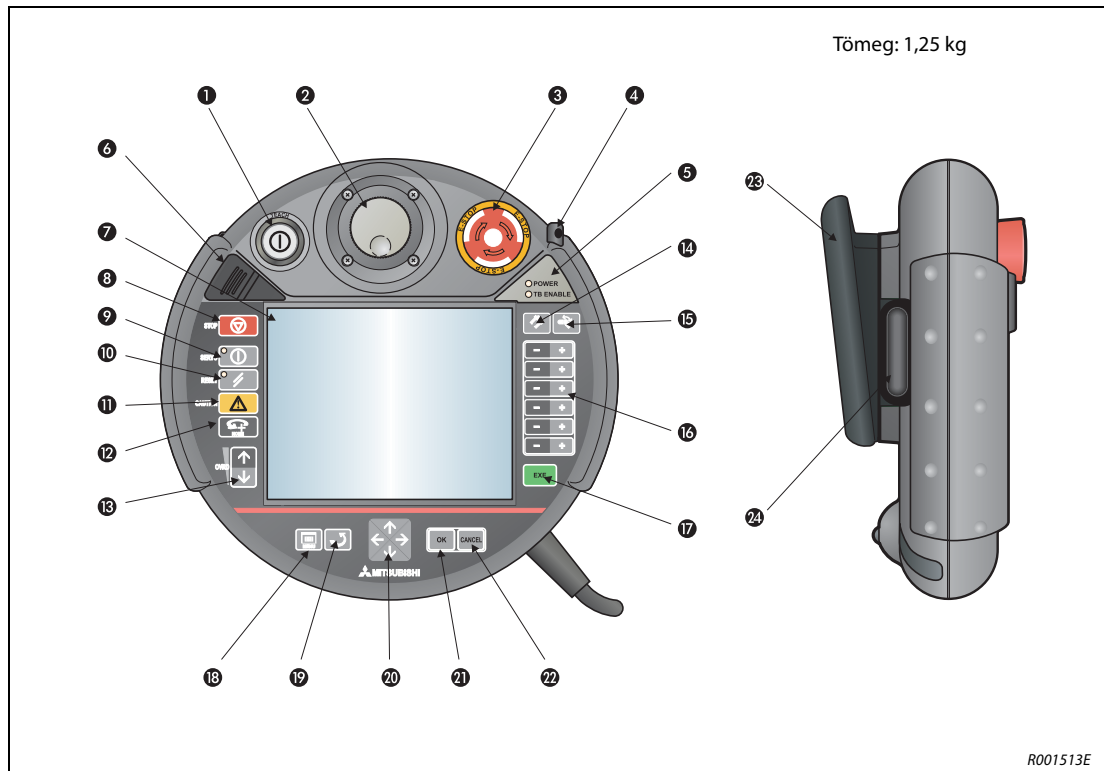
Szám	Név	Funkció
1	[EMG.STOP] gomb	VÉSZSTOP gomb reteszeléssel. A gomb megnyomásakor a robotkarok azonnal leállnak. A szervohajtás azonnal lekapcsol. A gomb az óramutató járásával megegyező irányban történő elforgatással oldható ki.
2	[ENABLE/DISABLE] választógomb	Engedélyezi a teaching boxon keresztül történő vezérést. A kapcsoló "ENABLE" (engedélyez) helyzetbe állításával a robotkar a teaching box segítségével irányítható. Amíg a teaching box engedélyezve van, a robotkart sem a robotvezérlő vezérlőpanelén, sem külső eszköz révén nem lehet irányítani.
3	Háromállású engedélyező kapcsoló	A háromállású engedélyező kapcsolót nyomva kell tartani a teaching box bekapcsolt állapota mellett.
4	LCD-kijelző	Az LCD-kijelzőn a program vagy a robotkar állapota jelenik meg.
5	Állapotkijelző	A LED a robot vagy a teaching box állapotát jeleníti meg.
6	[F1], [F2], [F3], [F4] gombok	A kijelzőn megjelenő funkciók elindítására szolgálnak.
7	[FUNCTION] gomb	A megjelenített funkciók be/kikapcsolására szolgál.
8	[STOP] gomb	Leállítja az éppen futó programot és a robotot. Ez a funkció megegyezik a robotvezérlő vezérlőpanelén található [STOP] gomb funkciójával. Ez a funkció az [ENABLE/DISABLE] választógomb helyzetétől függetlenül mindig elérhető.
9	[OVRD ↑], [OVRD ↓] gomb	A mozgás sebességének módosítására szolgál. A mozgás sebességének növeléséhez nyomja meg az [OVRD ↑], csökkentéséhez az [OVRD ↓] gombot.
10	A mozgás üzemmód 12 gombja: [-X/(J1)]...[+C/(J6)]	A mozgás üzemmód irányítógombjai. Valamennyi csukló külön mozgatható joint üzemmódban. A robotkar az XYZ koordináta-rendszer bármely tengelye körül mozgatható mozgás üzemmódban. Adatok bevitelénél pedig szám vagy lépés billentyűként használhatók.

2-9. tábl.: Az R32TB teaching box-vezérlők áttekintése (1)

Szám	Név	Funkció
11	[SERVO] gomb	A szervohajtás bekapcsolásához nyomja meg a [SERVO] gombot, miközben középső állásban tartja a három állású engedélyező kapcsolót.
12	[MONITOR] gomb	Átvált monitor üzemmódra, és megjeleníti a monitor menüt.
13	[JOG] gomb	Átvált a mozgató üzemmódra, és megjeleníti a mozgató menüt.
14	[HAND] gomb	Átvált a kézi üzemmódra, és megjeleníti a kézi üzemmód menüt.
15	[CHARACTER] gomb	Behívja a szerkesztés menüt, átvált a számok és a betűk között pl. a pozíció adatainak szerkesztésekor.
16	[RESET] gomb	Hibakódot nyugtáz. Az [EXE] gomb és e gomb együttes megnyomásával a program alaphelyzetbe állítható.
17	[↑], [↓], [←], [→] gomb	A megfelelő irányba mozgatja a kurzort.
18	[CLEAR] gomb	Törli a kurzorral kiemelt karaktert.
19	[EXE] gomb	Adatbevitelre vagy a robot kézi üzemmódba történő átkapcsolására szolgál.
20	Adat gomb	Felülírja a kurzorral kiemelt karaktert.

2-9. tábl.: Az R32TB teaching box-vezérlők áttekintése (2)

2.5.3 R46TB és R56TB



2-15. ábra: Az R46TB és R56TB teaching boxok nézetei

Szám	Név	Funkció
1	[TEACH] nyomógomb	A vezérlőeszköz ezzel a gombbal kapcsolható be. Ha a TEACH gomb be van nyomva, a fehér LED világít. A vezérlőeszköz révén történő vezérlés engedélyezése. A vezérlőeszköz használatához tartsa nyomva a gombot mindaddig, amíg nem kapcsol "ENABLE" helyzetbe. Amíg a vezérlőeszköz használata engedélyezve van, a vezérlő sem a robotvezérlő vezérlőpanelén, sem külső eszköz révén nem irányítható. A kijelzőtől és a sebesség adataitól függően a vezérlés engedélyezését még abban az esetben is be/kikapcsolhatja, ha a robotvezérlő zárva van. Nyomja meg még egyszer a gombot – ekkor kapcsol "DISABLE" helyzetbe – elmentheti az aktuális programot és kiléphet a szerkesztésből a vezérlőeszközzel.
2	Nyomó- és forgatógomb	A nyomó- és forgatógombbal a vezérlőeszköz képernyőmenüi között lépkedhet.
3	[E-STOP] gomb	A VÉSZSTOP reteszelésére szolgáló gomb. Ennek a gombnak a megnyomásával a vezérlés módjától függetlenül a robot azonnal leáll. A gombot jobbra forgatással oldhatja ki.
4	Stylus ceruza (az eszközbe helyezve)	Az érintőképernyő ezzel a ceruzával működtethető. A ceruza az eszközben található, és használat után ott tárolandó.
5	POWER LED TB ENABLE LED	Az áramforrás csatlakoztatásakor és bekapcsolásakor világít a POWER LED. A zöld színű TB ENABLE LED akkor világít, ha az érintőképernyő engedélyezése megtörtént a TEACH gombbal 1.
6	Védőburkolat hátsó USB-csatlakozóval	USB memóriakártyák részére
7	Képernyő érintőképernyő funkcióval	Érintésre reagáló 6,5 colos háttérvilágítású TFT monitor 640 x 480 pixeles felbontással; az érintőképernyő ujjakkal vagy még inkább a termékkel együtt szállított ceruzával 4 kezelhető.
8	[STOP] gomb	A robot azonnali leállítására szolgál. A szervo nem kapcsol ki.

2-10. tábl.: Az R46TB és R56TB teaching boxok vezérlőinek áttekintése (1)

Szám	Név	Funkció
9	[SERVO] gomb	A servok a SERVO gomb és az enable háromfokozatú kapcsoló egyszerre történő megnyomásával indulnak el. A zöld LED a servok bekapcsolásakor világít.
10	[RESET] gomb	Hiba esetén a RESET gomb megnyomásával alaphelyzetbe áll a rendszer.
11	[CAUTION] gomb	JOG üzemmódban ennek a gombnak a megnyomásával hagyható figyelmen kívül a limit kapcsoló. Ezenkívül ezzel a gombbal lehet oldani a féket.
12	[HOME] gomb	Ebben az esetben nem használható.
13	[OVRD] gomb	A ↑ és ↓ nyilak használatával növelhető vagy csökkenthető a mozgás sebessége és az automata üzemmód sebessége.
14	[HAND] gomb	Ezzel a gombbal hívható be a "HAND" képernyőmenü.
15	[JOG] gomb	Ezzel a gombbal hívható be a "JOG" képernyőmenü.
16	[+/-] gomb	Ezeknek a gomboknak a használatával lépkedhet a beviteli mezőkben, valamint a képernyő menüiben.
17	[EXE] gomb	A robot ennek a gombnak a parancsára hajtja végre a bevitt parancsokat pl. a megfogó beigazításakor.
18	[MENU] gomb	Ezzel a gombbal hívható be a start menü.
19	[RETURN] gomb	Ennek a gombnak a használatával az előző menüre léphet vissza.
20	[↑], [↓], [←], [→] gomb	A képernyőmenükben és a beviteli mezőkben ezeknek a nyilaknak a használatával lépkedhet.
21	[OK] gomb	Ennek a gombnak a használatával fogadtathatja el az aktuális menüben vagy a beviteli mezőben a beállításokat.
22	[CANCEL] gomb	Ennek a gombnak a használatával utasíthatja el az aktuális menüben vagy a beviteli mezőben a beállításokat.
23	Többfogású fogantyú	A többfogású fogantyú biztos és kényelmes fogást biztosít a vezérlőeszközön – jobb- és balkezesek is egyaránt használhatják.
24	Háromállású engedélyező kapcsoló	Háromállású engedélyező kapcsoló megvédi a kezelőt a veszélyektől. A kezelőterminálról bevitt parancsok csak akkor kerülnek elfogadásra és végrehajtásra, ha a jóváhagyó kapcsoló középállásban található. A gomb benyomásakor kis ellenállás érezhető. A kapcsoló ezután további erő kifejtés nélkül tartható jóváhagyó állásban. A jóváhagyó kapcsoló harmadik fokozata – más néven pánikhelyzet – gondoskodik arról, hogy vész helyzetben valamennyi engedélyezés funkció megszűnjön.

2-10. tábl.: Az R46TB és R56TB teaching boxok vezérlőinek áttekintése (2)

3 Telepítés

Ez a fejezet a robotrendszer megfelelő használatához szükséges előkészületeket mutatja be a kicsomagolástól egészen a telepítésig.

3.1 A robotrendszer kicsomagolása



FIGYELEM:

- *A robotot kizárólag stabil és egyenes felületen csomagolja ki. Ellenkező esetben a robot eldőlhethet és megsérülhet.*

3.1.1 A csuklókaros robot kicsomagolása

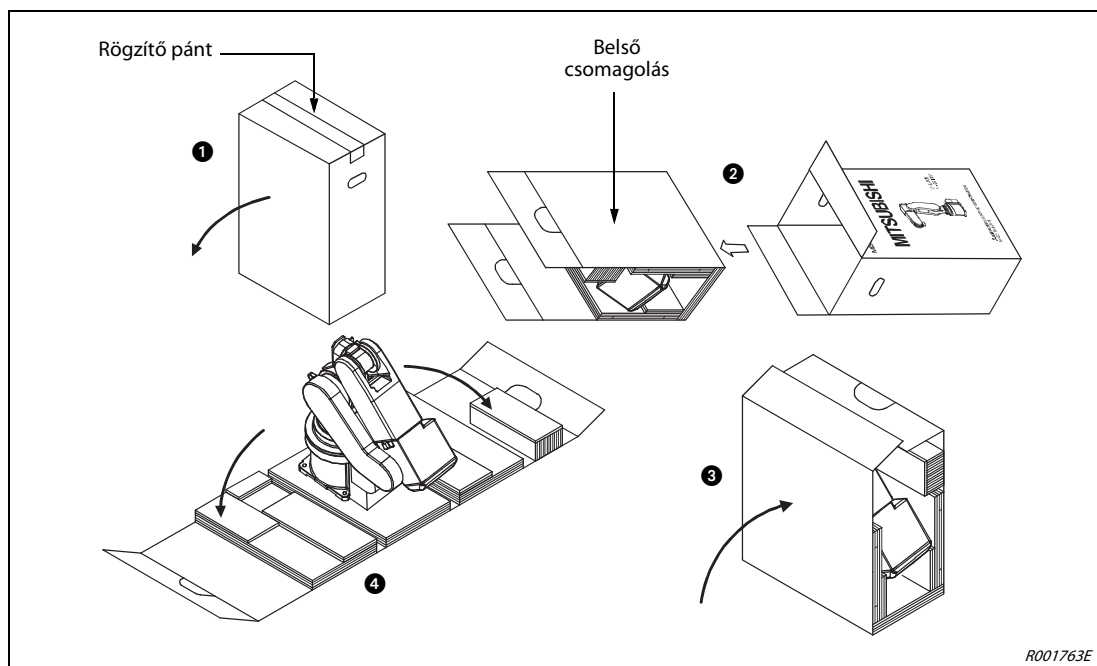
RV-2SD és RV-2SQ

A robotkar egy dobozban található. A következő ábra lépésről lépésre bemutatja a robotkar kicsomagolását.

- 1 Fektesse oldalra a robotkar kartondobozát a padlón az 1. ábra szerint.
- 2 Használjon kést vagy egyéb éles eszközt a csomagoláson található rögzítő pántok eltávolítására.
- 3 Húzza ki a belső csomagolást vízszintes irányban a kartondobozból a 2. ábrának megfelelően.
- 4 Állítsa fel a robotkart a belső csomagolással együtt a 3. ábra.
- 5 Hajtsa ki a belső csomagolást a 4. ábrának megfelelően, majd távolítsa el a robotot a csomagolásról.
- 6 Vigye a robotot a telepítés helyére a következő szakaszban leírtaknak megfelelően: 3.2.

MEGJEGYZÉS

Az esetleges későbbi szállítás céljából őrizze meg a csomagolást és a rögzítőlemezeket.



3-1. ábra: Az RV-2SD és RV-2SQ csuklókaros robotok kicsomagolása

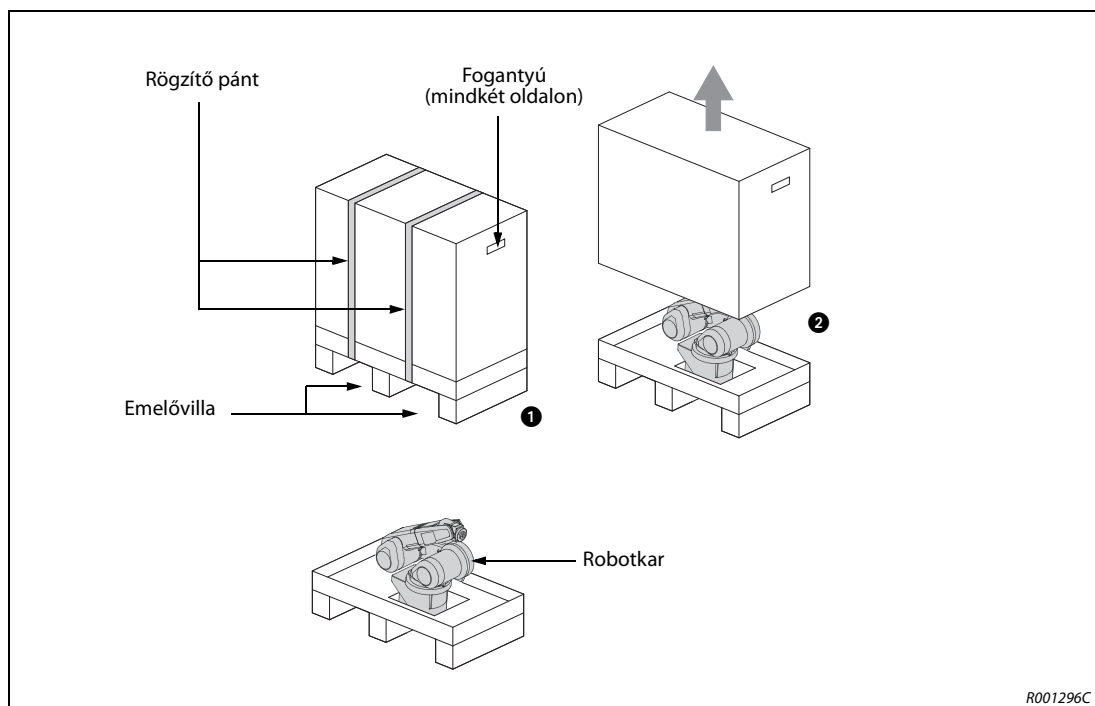
RV-3SD/SDJ, RV-6SD/6SDL, RV-3SQ/3SQJ és RV-6SQ/6SQL

A robotkar egy dobozban található. A következő ábra lépésről lépésre bemutatja a robotkar kicsomagolását.

- ① Használjon kést vagy egyéb éles eszközt a csomagoláson található rögzítő pántok eltávolítására az ① ábrának megfelelően.
- ② Két kézzel távolítsa el a csomagolás felső részét a ② ábrának megfelelően.
- ③ Távolítsa el a négy csavart, melyek a robotot a raklapra rögzítik.
- ④ Vigye a robotot a telepítés helyére a következő szakaszban leírtaknak megfelelően: 3.2.

MEGJEGYZÉS

Az esetleges későbbi szállítás céljából őrizze meg a csomagolást és a rögzítőlemezeket.



3-2. ábra: Az RV-3SD/SDJ, RV-6SD/6SDL, RV-3SQ/3SQJ és RV-6SQ/6SQL csuklókaros robotok kicsomagolása

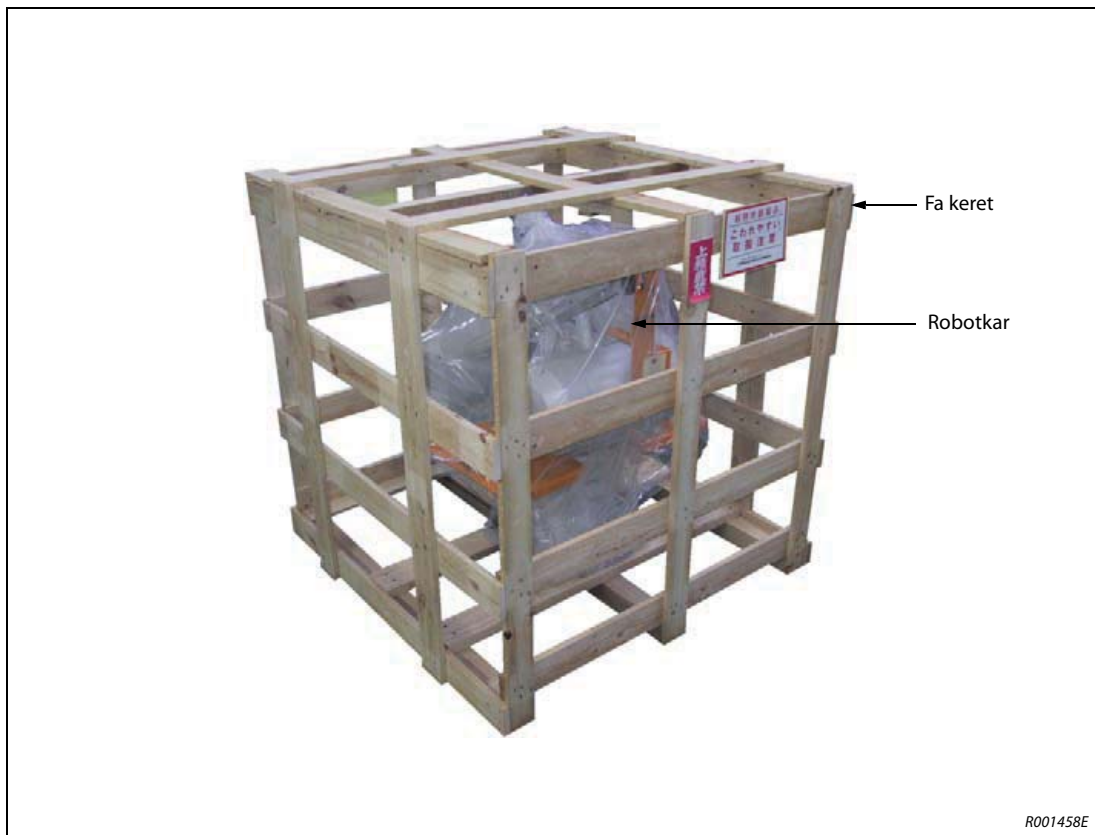
RV-12SD/SDL és RV-12SQ/12SQL

A robotkar egy fa keretben található. A következő ábra lépésről lépésre bemutatja a robotkar kicsomagolását.

- ① Helyezze a fa keretet egyenes felületre.
- ② A kinyitáshoz távolítsa el a fa kereten található szögeket.
- ③ Távolítsa el a fa keretet és a csomagolóanyagot.
- ④ Távolítsa el a négy csavart, melyek a robotot a fa keretre rögzítik.
- ⑤ Vigye a robotot a telepítés helyére a következő szakaszban leírtaknak megfelelően: 3.2.

MEGJEGYZÉS

Az esetleges későbbi szállítás céljából őrizze meg a csomagolást és a rögzítőlemezeket.



3-3. ábra: Az RV-12SD/SDL és RV-12SQ/12SQL csuklókaros robotok kicsomagolása

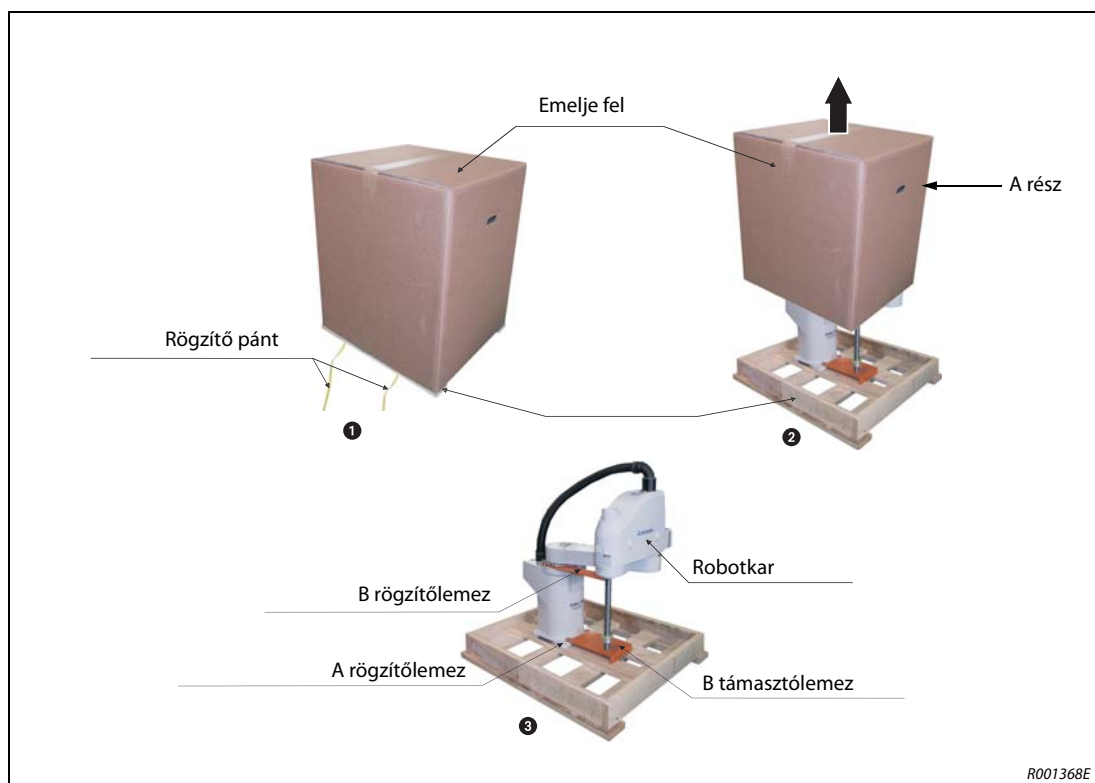
3.1.2 A SCARA robot kicsomagolása

A robotkar egy fa kerethez van rögzítve egy dobozba csomagolva. A következő ábra lépésről lépésre bemutatja a robotkar kicsomagolását.

- ① Helyezze a dobozt egyenes felületre.
- ② Használjon kést vagy egyéb éles eszközt a csomagoláson található rögzítő pántok eltávolítására az ① ábrának megfelelően.
- ③ Távolítsa el a csomagolás A részét a ② ábrának megfelelően.
- ④ Távolítsa el a négy csavart, melyek a robotot a fa keretre rögzítik (lásd: ③).
- ⑤ Vigye a robotot a telepítés helyére a következő szakaszban leírtaknak megfelelően: 3.2.

MEGJEGYZÉS

Az esetleges későbbi szállítás céljából őrizze meg a csomagolást és a rögzítőlemezeket.



3-4. ábra: A SCARA robot kicsomagolása

3.2 A robotkar szállítása

3.2.1 RV-2SD és RV-2SQ

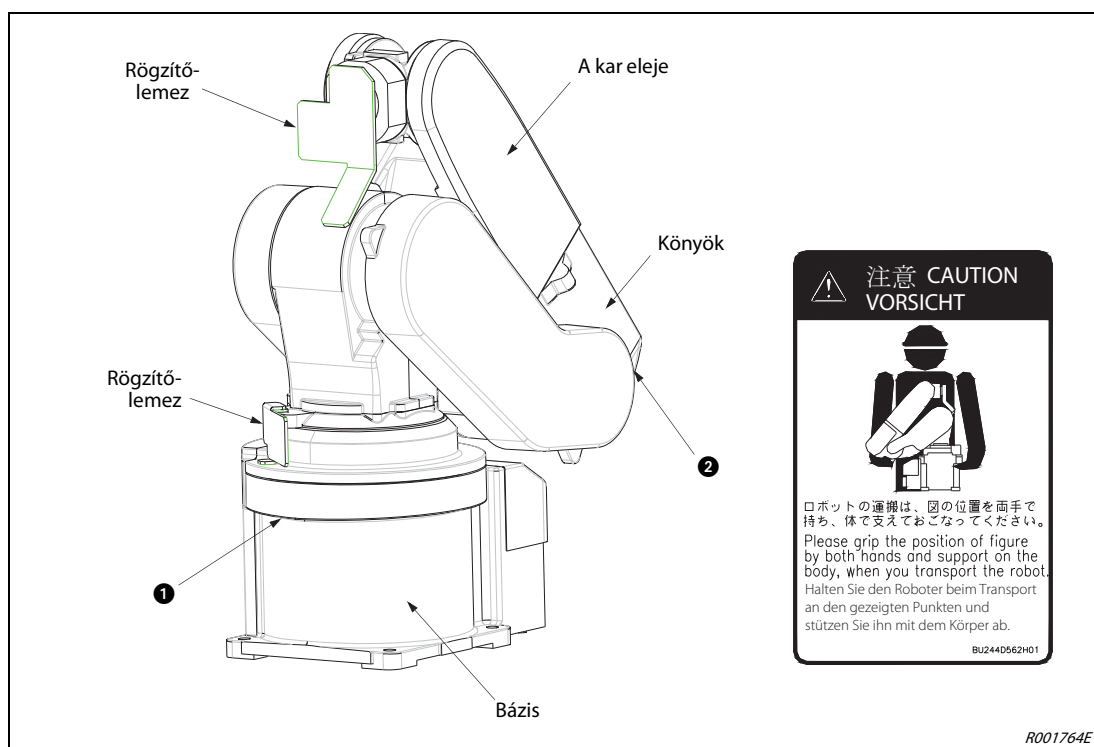

FIGYELEM:

- **A robotot mindig az ábrán megjelölt ① és ② pontnál kell megfogni. Soha ne a burkolatánál fogva szállítsa a robotot, mivel ez károsodást okozhat.**

MEGJEGYZÉS

Az esetleges későbbi szállítás céljából őrizze meg a szállításhoz szükséges rögzítőlemezeket és azok rögzítőcsavarjait.

- ① A robotkart mindig a törzs ① pontjánál és a könyök ② pontjánál fogva emelje meg. Soha ne az oldalánál vagy a burkolatánál fogja meg a robotot, mivel ezek kilazulhatnak, és károsíthatják a robotkart.



3-5. ábra: Az RV-2SD vagy RV-2SQ vagy robotkar szállítása

- ② Szállításkor a kijelölt pontokon és soha ne az oldalánál vagy a tengelyeknél fogja meg a robotot, ellenkező esetben károsodhat a berendezés.
- ③ Nagyobb távolságra kézikocsival szállítsa a robotot. A szállításra kijelölt pontoknál csak rövid ideig tartsa a robotot.
- ④ Biztosítsa, hogy szállítás közben ne ériék ütések (ütközések) a robotkart.


FIGYELEM:

A rögzítőlemezeket csak a robotkar telepítése után távolítsa el.

3.2.2 RV-3SD/3SDJ és RV-3SQ/3SQJ

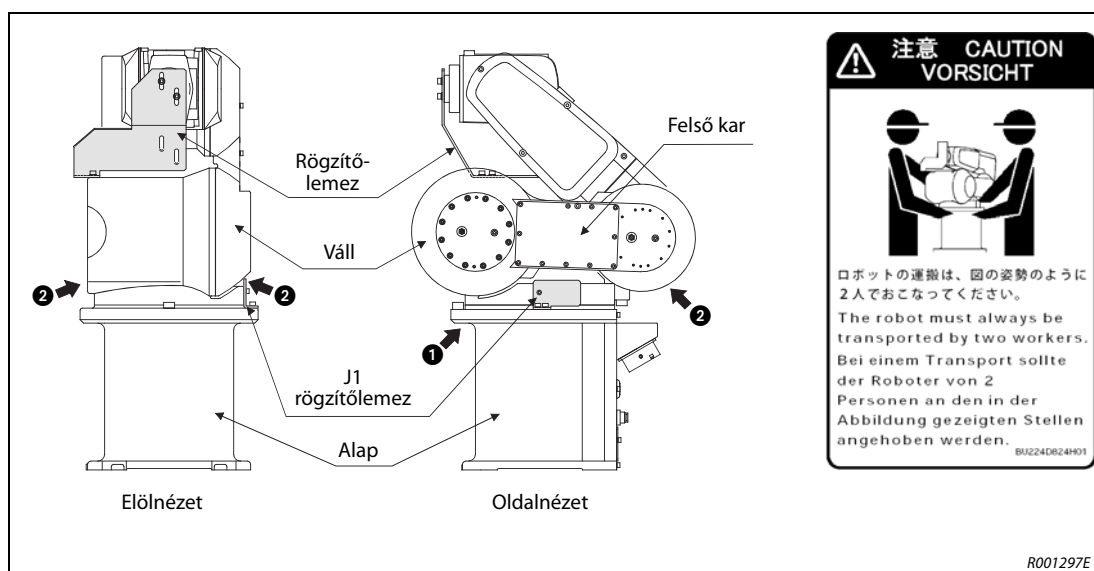
**FIGYELEM:**

- **A robotkar szállítását mindig két ember végezze. Ne távolítsa el a rögzítőlemezeket a szállítás előtt.**
- **A robotot mindig az ábrán megjelölt ① és ② pontnál kell megfogni. Soha ne a burkolatánál fogva szállítsa a robotot, mivel ez károsodást okozhat.**

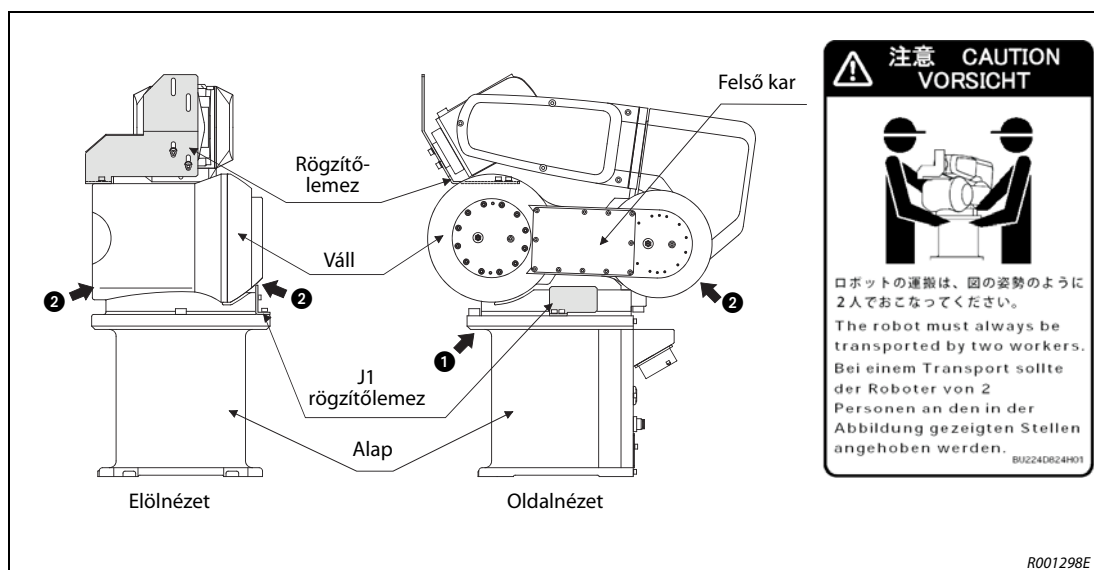
MEGJEGYZÉS

Az esetleges későbbi szállítás céljából őrizze meg a szállításhoz szükséges rögzítőlemezeket és azok rögzítőcsavarjait.

- ① Mindig két személynek kell szállítani a robotot. Szállítás közben az alapon található ① és a kar felső részén található ② pontokon fogja meg a robotot. Soha ne az oldalánál vagy a burkolatánál fogja meg a robotot, mivel ezek kilazulhatnak, és károsíthatják a robotkart.



3-6. ábra: Az RV-3SDJ vagy RV-3SQJ 5 tengelyes robotkar szállítása



3-7. ábra: Az RV-3SD vagy RV-3SQ 6 tengelyes robotkar szállítása

- ② Szállításkor a kijelölt pontokon és soha ne az oldalánál vagy a tengelyeknél fogja meg a robotot, ellenkező esetben károsodhat a berendezés.
- ③ Nagyobb távolságra kézikocsival szállítsa a robotot. A szállításra kijelölt pontoknál csak rövid ideig tartsa a robotot.
- ④ Biztosítsa, hogy szállítás közben ne ériék ütések (ütközések) a robotkart.



FIGYELEM:

A rögzítőlemezeket csak a robotkar telepítése után távolítsa el.

3.2.3 RV-6SD/6SDL, RV-6SQ/6SQL, RV-12SD/12SDL és RV-12SQ/12SQL

**FIGYELEM:**

- *A robotkar szállításához mindig használjon darut. Ne távolítsa el a rögzítőlemezt szállítás előtt.*
- *A rögzítőlemez csavarjait és a daruzáshoz szükséges adapterlemezt szállítás után el kell távolítani.*

MEGJEGYZÉS

Az esetleges későbbi szállítás céljából őrizze meg a szállításhoz szükséges rögzítőlemezt, a daruzáshoz szükséges adapterlemezt és azok rögzítőcsavarjait.

**FIGYELEM:**

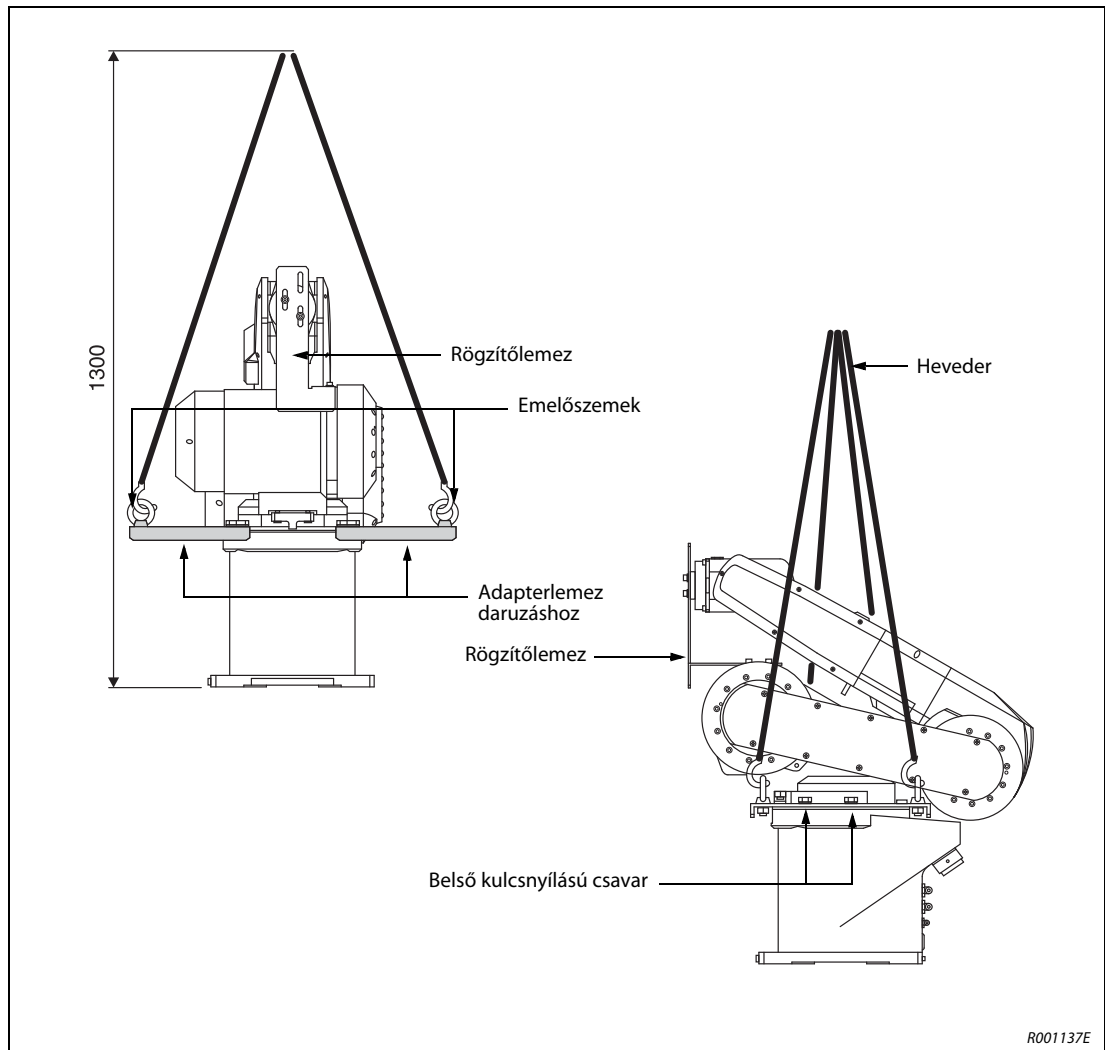
A hibák elkerülése érdekében a daru hevederjeit a 3-8 ábrának megfelelően fűzze be.

- ① Rögzítse a daruzáshoz szükséges adapterlemezt a robot vállához. Ehhez használja a csomagban található belső kulcsnyílású csavarokat. A rögzítéshez használja a robotkar elejéhez legközelebb lévő két furatot.

MEGJEGYZÉS

A daruzáshoz szükséges adapterlemezt már a gyárban felszerelik. Az ① lépés éppen ezért szükségtelen a robotkar első alkalommal történő szállításakor.

- ② Rögzítse a daruhorgot a daruzáshoz szükséges adapterlemez emelőszemeibe. Ha ez megtörtént, a robot szállítható.
- ③ Szállítás után távolítsa el a szállítólemezeket.



3-8. ábra: A daruzáshoz szükséges adapterlemez felszerelése

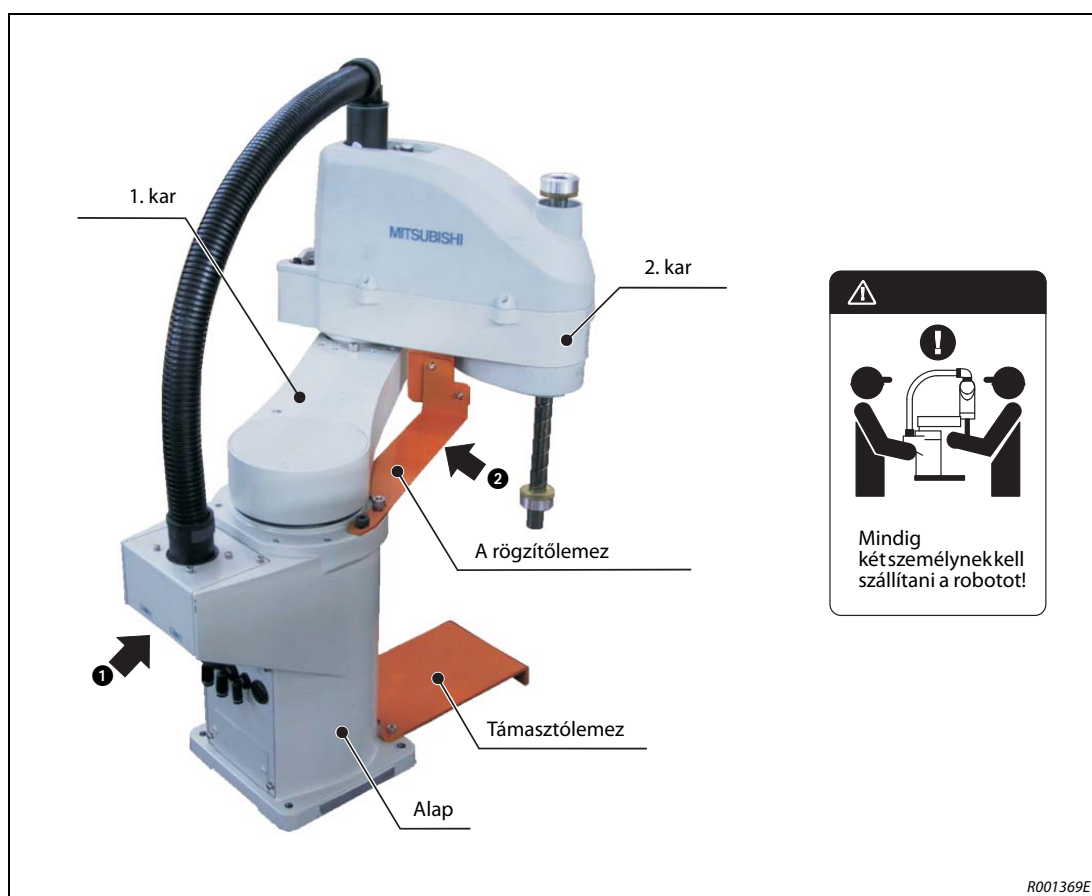
3.2.4 RH-6SDH/6SQH



FIGYELEM:

- **Ne távolítsa el a rögzítőlemezeket a szállítás előtt.**
- **A robotkar szállítását mindig két ember végezze.**
- **A robotot mindig az ábrán megjelölt ① és ② pontnál kell megfogni. Soha ne a burkolatánál fogva szállítsa a robotot, mivel ez károsodást okozhat.**

- ① Mindig két személynek kell szállítani a robotot. Szállításkor mindig az alpnál található ①, valamint a karon lévő ② pontnál és az A rögzítőlemeznél fogja meg a robotot (lásd: 3-9). Soha ne az oldalánál vagy a burkolatánál fogja meg a robotot, mivel ezek kilazulhatnak, és károsíthatják a robotkart.



3-9. ábra: A robotkaron található megfogási pontok

- ② Soha ne fogja meg az oldalánál vagy a tengelyeknél a robotot anélkül, hogy a szállításra kijelölt pontoknál ne fogná meg, ellenkező esetben károsodhat a berendezés.
- ③ Nagyobb távolságra kézikocsival szállítsa a robotot. A szállításra kijelölt pontoknál csak rövid ideig tartsa a robotot.
- ④ Óvja a burkolatot a sérülésektől.
- ⑤ Biztosítsa, hogy szállítás közben ne ériék ütések (ütközések) a robotkart.
- ⑥ A rögzítőlemezeket csak a robotkar telepítése után távolítsa el.

3.2.5 RH-12SDH/20SDH és RH-12SQH/20SQH

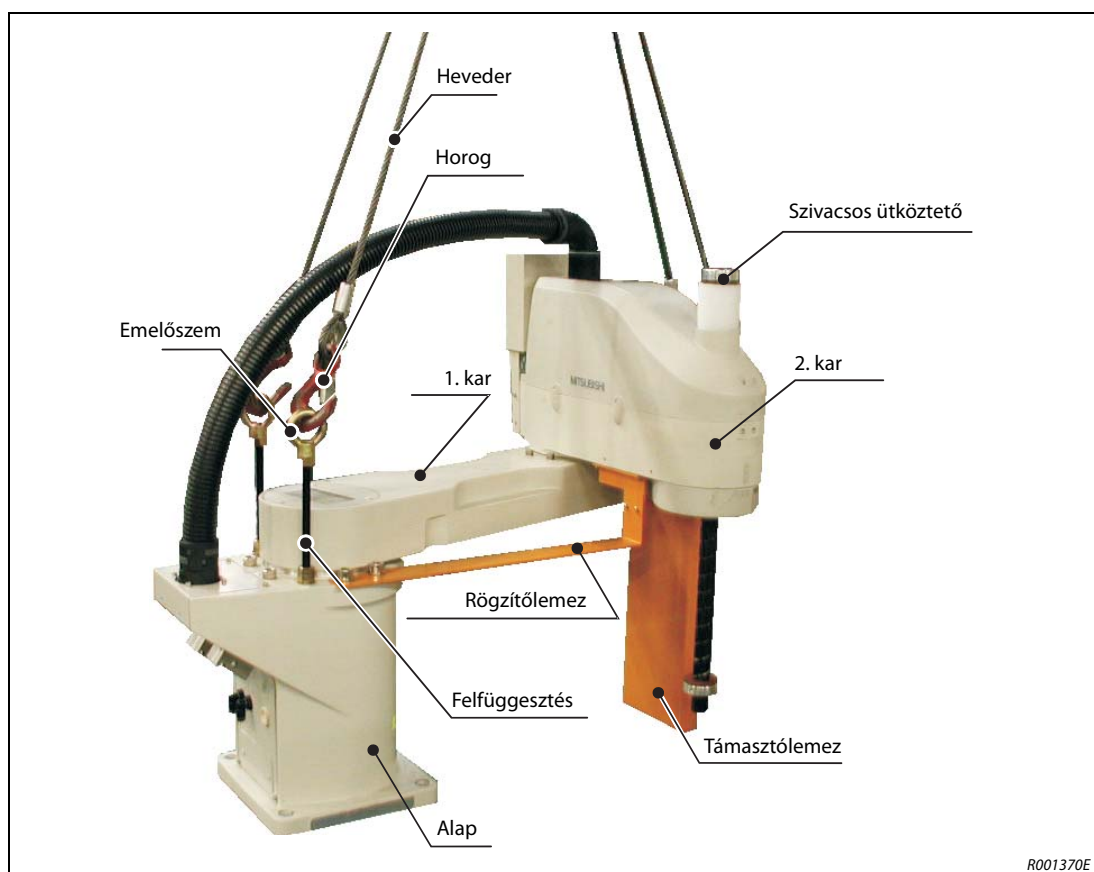

FIGYELEM:

- **A hibák elkerülése érdekében a daru hevederjeit a 3-10 ábrának megfelelően fűzze be.**
- **Mindig négy hevedert használjon a robot daruval történő szállításakor.**

MEGJEGYZÉS

Az esetleges későbbi szállítás céljából őrizze meg tartólemezeket és rögzítőbilincseket, valamint a rögzítőlemezeket és azok rögzítőcsavarjait.

- ① Rögzítse a daruhorgot a négy felfüggesztéshez. Ellenőrizze, hogy a horgok biztosan rögzültek-e az emelőszemekhez.
- ② Ha ez megtörtént, a robot szállítható. Szállítás közben a hevederek és a robotkar vagy a robotkar burkolata ne súrlódjon. A súrlódásnak kitett részeket ruhákkal vagy hasonló anyagokkal védje.
- ③ A hevedert csak a robot telepítése után oldja ki, és ekkor távolítsa el a rögzítőlemezeket, felfüggesztéseket és tartólemezeket is.



R001370E

3-10. ábra: A felfüggesztés felszerelése


FIGYELEM:

Mindig vegye figyelembe a fenti lépéseket a robot későbbi szállításakor is – pl. ha máshol telepíti le a robotot. Ha a robot szállítását a rögzítő- és támasztólemezek nélkül végzi, vagy széthajtogatott helyzetben szállítja, veszélyes helyzetek léphetnek fel – szállítás közben eltolódhat a súlypont.

3.3 A robotkar felállítása

3.3.1 A csuklókaros robot felállítása

Az alábbi táblázat bemutatja, hogyan kell felállítani és rögzíteni a csuklókaros robotot.

- ① A robotkar alapja síkra van munkálva.
Ha az alapzat túl egyenetlen, a robotkar esetleg nem megfelelően működik.
Rögzítse a robotkart az alap négy külső sarkán található rögzítőfuratokba csavart belső kulcsnyílású csavarokkal.
- ② Állítsa be vízszintesen a robotkart.
- ③ A telepítési felület átlagos felületi érdessége $Ra = 6,3 \mu\text{m}$ legyen. Ha a felület túl durva, az a robotkar beállított pozíciójában eltéréseket okozhat.
- ④ A beállított pozíciók eltéréseinek elkerülése érdekében a robothoz csatlakoztatott perifériákat, valamint magát a robotkart közös szerelőlapra kell telepíteni.
- ⑤ A telepítés helyét úgy kell kialakítani, hogy az ne mozdulhasson el még a robot által keltett rezgések következtében sem.
- ⑥ A rögzítőlemezeket csak a robotkar felállítása után távolítsa el.
- ⑦ Ha a robotot a mennyezetre szereli fel, a MEGDIR paramétert módosítani kell. A paraméterről részletes információkat a robotvezérlő kezelési és programozási utasításai között talál.
- ⑧ Ha nagy sebességgel működteti a robotot, az alapot nagyfokú terhelés éri. Biztosítsa, hogy az alap ellenáll a nagy erőknél és nyomatékknál is, lásd: 3-2. tábl.

Robotkar	Konstrukció	Alulnézetből
RV-2SD, RV-2SQ	<p>Rögzítőcsavarok (4) M8 x 35 belső kulcsnyílású csavar</p> <p>Rögzítőgyűrű Alátét</p> <p>R001765E</p>	<p>4-Ø9 rögzítőfurat</p> <p>A telepítés felőli oldal</p> <p>A robotkar elülső oldala</p> <p>R001766E</p>
RV-3SD/3SDJ, RV-3SQ/3SQJ	<p>Rögzítőcsavarok (4) M8 x 35 belső kulcsnyílású csavar</p> <p>Rögzítőgyűrű Alátét</p> <p>R001441E</p>	<p>4-Ø9 rögzítőfurat</p> <p>A robotkar elülső oldala</p> <p>A telepítés felőli oldal</p> <p>R001442E</p>

3-1. tábl.: A robotkar felállítása (1)

Robotkar	Konstrukció	Alulnézetből
RV-6SD/6SDL, RV-6SQ/6SQL	<p>Rögzítőcsavarok (4) M8 x 40 belső kulcsnyílású csavar</p> <p>Rögzítőgyűrű Álátét</p> <p>R001445E</p>	<p>4-Ø9 rögzítőfurat</p> <p>A robotkar előlső oldala</p> <p>A telepítés felőli oldal</p> <p>R001444E</p>
RV-12SD/12SDL, RV-12SQ/12SQL	<p>Rögzítőcsavarok (4) M12 x 45 belső kulcsnyílású csavar</p> <p>Rögzítőgyűrű Álátét</p> <p>R001445E</p>	<p>4-Ø14 rögzítőfurat</p> <p>A robotkar előlső oldala</p> <p>A telepítés felőli oldal</p> <p>R001446E</p>

3-1. tábl.: A robotkar felállítása (2)

Terhelés	RV-2SD, RV-2SQ	RV-3SD/3SDJ, RV-3SQ/3SQJ	RV-6SD/6SDL, RV-6SQ/6SQL	RV-12SD/12SDL, RV-12SQ/12SQL
Billentőnyomaték M_L [Nm]	240	410	892	1530
Csavarónyomaték M_T [Nm]	150	400	892	1530
Vízszintes transzlációs erők F_H [N]	700	1000	800	1300
Függőleges transzlációs erők F_H [N]	820	1200	1400	2300

3-2. tábl.: A robot alapjára ható reakcióerők

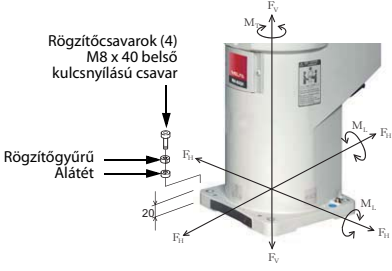
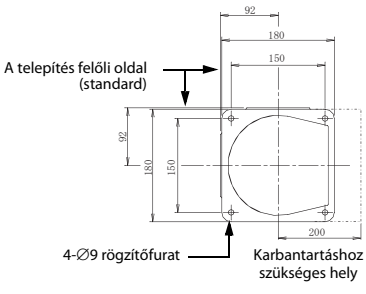
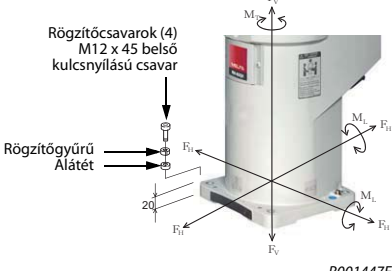
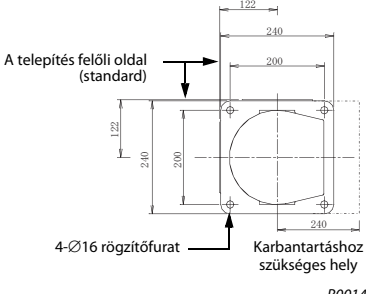
**FIGYELEM:**

A robot telepítésekor ellenőrizze, hogy elegendő hely marad-e a robotkar hátuljánál a kábelcsatlakozónak, valamint a tartalék elemnek.

3.3.2 A SCARA robot felállítása

Az alábbi táblázat bemutatja, hogyan kell felállítani és rögzíteni a SCARA robotot.

- ① A robotkar alapja síkra van munkálva.
Ha az alapzat túl egyenetlen, a robotkar esetleg nem megfelelően működik.
Rögzítse a robotkart az alap négy külső sarkán található rögzítőfuratokba csavart belső kulcsnyílású csavarokkal.
- ② Állítsa be vízszintesen a robotkart.
- ③ A telepítési felület átlagos felületi érdessége $Ra = 6,3 \mu\text{m}$ legyen. Ha a felület túl durva, az a robotkar beállított pozíciójában eltéréseket okozhat.
- ④ A beállított pozíciók eltéréseinek elkerülése érdekében a robothoz csatlakoztatott perifériákat, valamint magát a robotkart közös szerelőlapra kell telepíteni.
- ⑤ A telepítés helyét úgy kell kialakítani, hogy az ne mozdulhasson el még a robot által keltett rezgések következtében sem.
- ⑥ A rögzítőlemezeket, a felfüggesztéseket, valamint a támasztólemezeket csak a robotkar felállítása után távolítsa el.
- ⑦ Ha nagy sebességgel működteti a robotot, az alapot nagyfokú terhelés éri. Biztosítsa, hogy az alap ellenáll a nagy erőknek és nyomatékknak is, lásd: 3-4. tábl.

Robotkar	Konstrukció	Alulnézetből
RH-6SDH, RH-6SQH	 <p>Rögzítőcsavarok (4) M8 x 40 belső kulcsnyílású csavar</p> <p>Rögzítőgyűrű Alátét</p> <p>20</p> <p>F_v M_z F_{H1} F_{H2} M_L F_{L1} F_{L2}</p> <p>R001447E</p>	 <p>A telepítés felőli oldal (standard)</p> <p>92 180 150 180 150 200</p> <p>4-$\varnothing 9$ rögzítőfurat</p> <p>Karbantartáshoz szükséges hely</p> <p>R001448E</p>
RH-12SDH/20SDH, RH-12SQH/20SQH	 <p>Rögzítőcsavarok (4) M12 x 45 belső kulcsnyílású csavar</p> <p>Rögzítőgyűrű Alátét</p> <p>20</p> <p>F_v M_z F_{H1} F_{H2} M_L F_{L1} F_{L2}</p> <p>R001447E</p>	 <p>A telepítés felőli oldal (standard)</p> <p>122 240 200 122 240 200 240</p> <p>4-$\varnothing 16$ rögzítőfurat</p> <p>Karbantartáshoz szükséges hely</p> <p>R001449E</p>

3-3. tábl.: A robotkar felállítása

Terhelés	RH-6SDH, RH-6SQH	RH-12SDH/20SDH, RH-12SQH/20SQH
Billentőnyomaték M_L [Nm]	380	1310
Csavarónyomaték M_T [Nm]	410	1440
Vízszintes transzlációs erők F_H [N]	920	1900
Függőleges transzlációs erők F_H [N]	570	1280

3-4. tábl.: A robot alapjára ható reakcióerők



FIGYELEM:

A robot telepítésekor ellenőrizze, hogy elegendő hely marad-e a robotkar hátuljánál a kábelcsatlakozónak, valamint a tartalék elemnek.

3.4 A robotvezérlő kezelése

Ez a szakasz a robotvezérlő felállítását és kezelését mutatja be.

3.4.1 A CR1D robotvezérlő és a DU1 mozgásvezérlő szállítása



FIGYELEM:

A robotvezérlő és a mozgásvezérlő szállítását az alábbi ábra szerint kell végezni. Az elülső és a hátsó részénél fogva emelje fel a berendezéseket. Soha ne fogja meg a robotvezérlőt vagy a mozgásvezérlőt a kapcsolójuknál vagy a csatlakozójuknál.



R001767E

3-11. ábra: A CR1D robotvezérlő és a DU1 mozgásvezérlő szállítása

3.4.2 A CR2D robotvezérlő és a DU2 mozgásvezérlő szállítása



FIGYELEM:

A robotvezérlő és a mozgásvezérlő szállítását két személynek kell végeznie. Az elülső és a hátsó részénél fogva emelje fel a berendezéseket. Soha ne fogja meg a robotvezérlőt vagy a mozgásvezérlőt a kapcsolójuknál vagy a csatlakozójuknál.



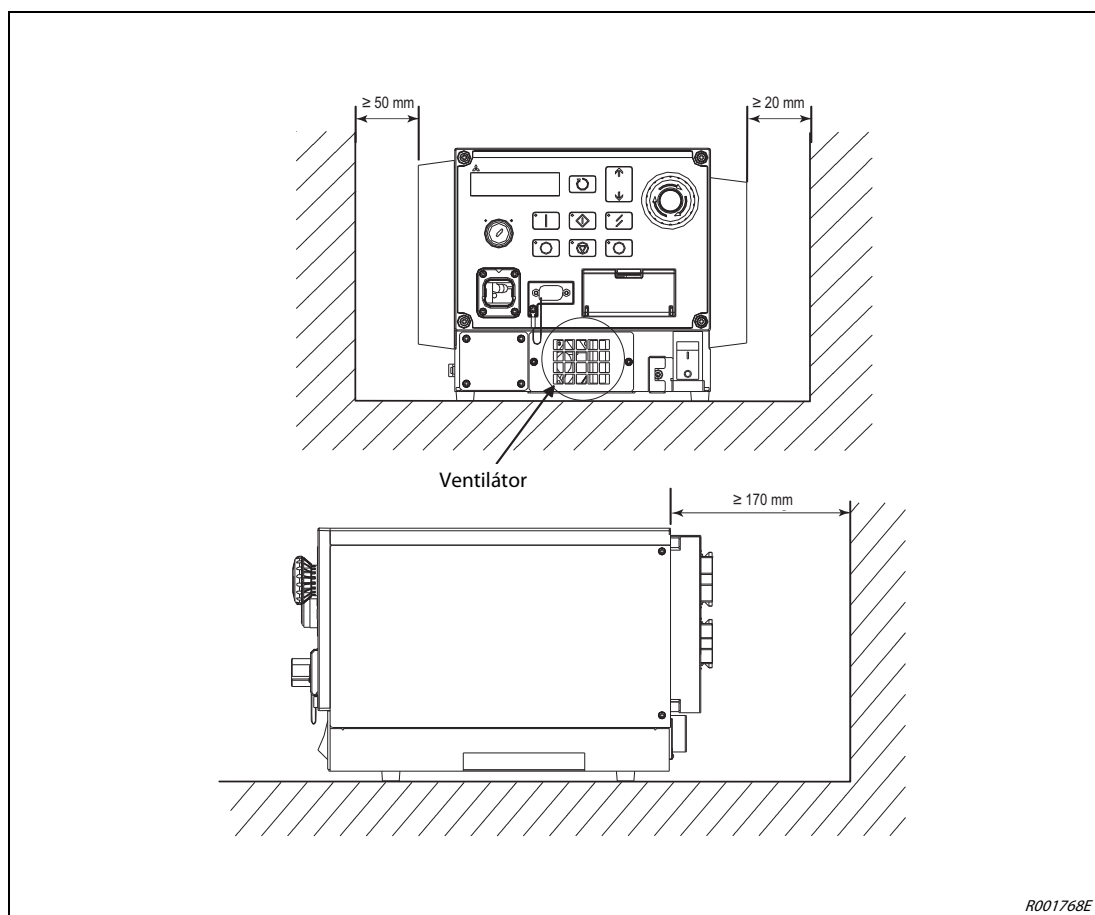
R001450E

3-12. ábra: A CR2D robotvezérlő és a DU2 mozgásvezérlő szállítása

3.4.3 A CR1D robotvezérlő és a DU1 mozgásvezérlő felállítása

A CR1D robotvezérlő és a DU1 mozgásvezérlő felállítását az alábbi ábra mutatja be. Vegye figyelembe az alábbiakat:

- Mind a robotvezérlő, mind a mozgásvezérlő vízszintesen és függőlegesen is felállítható. Jelen kézikönyv csak a vízszintesen történő felállítást mutatja be. A robotvezérlő vagy a mozgásvezérlő függőlegesen történő felállításához szükséges információkért forduljon a MITSUBISHI-képviselőhöz.
- Ne fedje el a robotvezérlő és a mozgásvezérlő alján található szellőzőnyílásokat. Ehhez helyezze a berendezést műanyag lábakra vagy ha beépíti, használjon távtartókat.
- Biztosítson a bal oldalon legalább 50 mm, a jobb oldalon legalább 20 mm, hátul pedig legalább 170 mm szabad helyet.
- Amennyiben a robotvezérlőt vagy a mozgásvezérlőt vezérlőszekrénybe szereli, végezzen méréseket, hogy a környezeti hőmérséklet ne lépje túl a maximális értéket (40 °C).

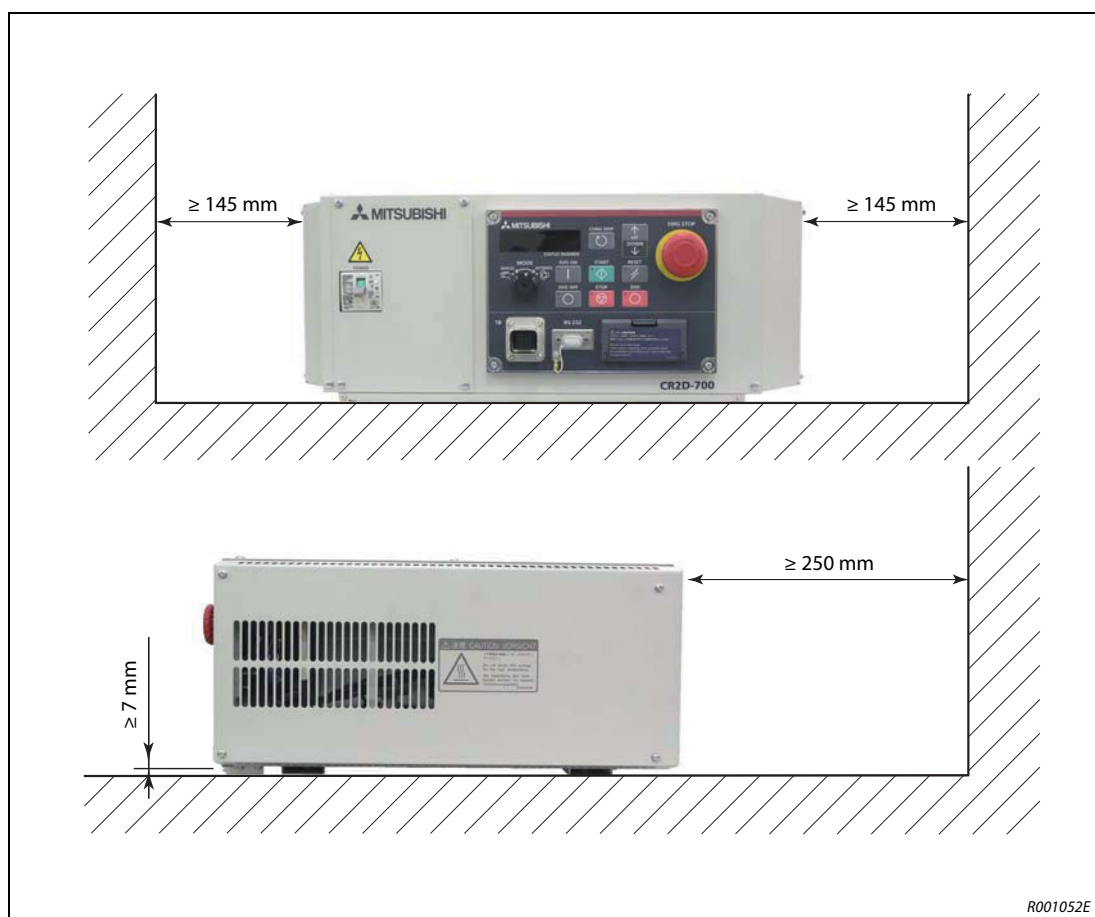


3-13. ábra: A CR1D robotvezérlő és a DU1 mozgásvezérlő felállítása

3.4.4 A CR2D robotvezérlő és a DU2 mozgásvezérlő felállítása

A CR2D robotvezérlő és a DU2 mozgásvezérlő felállítását az alábbi ábra mutatja be. Vegye figyelembe az alábbiakat:

- Mind a robotvezérlő, mind a mozgásvezérlő vízszintesen és függőlegesen is felállítható. Jelen kézikönyv csak a vízszintesen történő felállítást mutatja be. A robotvezérlő vagy a mozgásvezérlő függőlegesen történő felállításához szükséges információkért forduljon a MITSUBISHI-képviselőhöz.
- Ne fedje el a robotvezérlő és a mozgásvezérlő alján található szellőzőnyílásokat. Győződjön meg arról, hogy a berendezés alatt legalább 7 mm szabad hely maradjon. Ehhez helyezze a berendezést műanyag lábakra vagy ha beépíti, használjon távtartókat.
- Győződjön meg arról, hogy oldalsó irányban legalább 145 mm, hátul pedig legalább 250 mm szabad hely van.
- Amennyiben a robotvezérlőt vagy a mozgásvezérlőt vezérlőszekrénybe szereli, végezzen méréseket, hogy a környezeti hőmérséklet ne lépje túl a maximális értéket (40 °C).

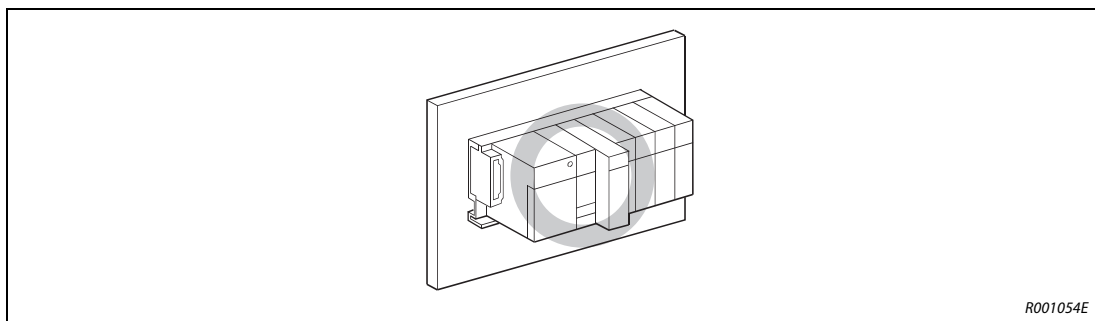


3-14. ábra: A CR2D robotvezérlő és a DU2 mozgásvezérlő felállítása

3.5 A CPU Q172DRCPU robot telepítése

Megjegyzések a telepítéssel kapcsolatban

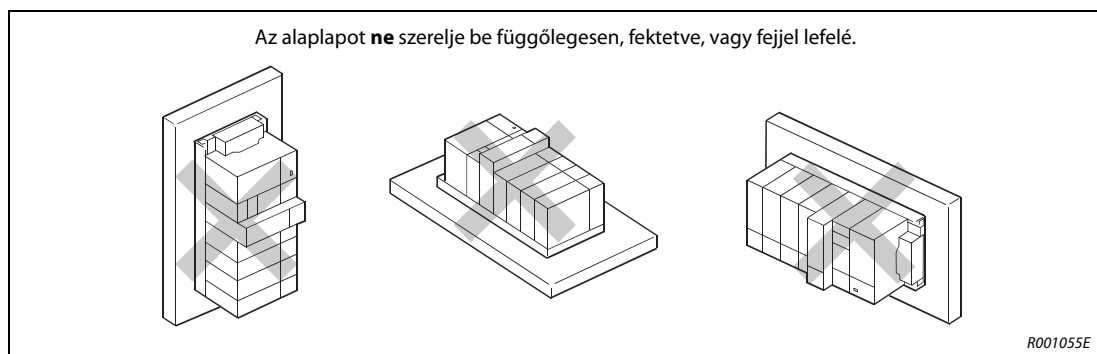
- Az alaplapot mindig vízszintesen helyezze el, mert csak így biztosítható a megfelelő szellőzés.



R001054E

3-15. ábra: Az alaplap megfelelő beszerelése

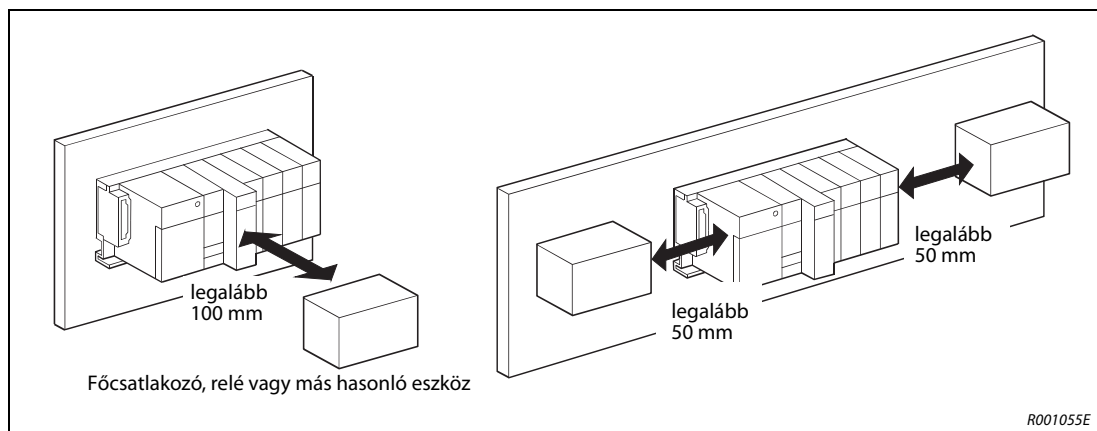
- Ne szerelje be az egységet fektetve vagy függőlegesen, mivel úgy nem biztosítható a megfelelő szellőzés.



R001055E

3-16. ábra: Az alaplap helytelen beszerelése

- Az alaplapokat egyenletes felületre kell felszerelni a deformálódás elkerülése érdekében.
- A robot CPU-t elektromágneses kapcsolású eszközöktől távol kell beszerelni, mivel azok rezgéseket és zavart okozhatnak.
- Amennyiben a vezérlőszekrényben olyan eszköz található amely komoly zavart okoz, vagy hő termel, és az eszköz a robot CPU előtt található, a CPU és az eszköz között legalább 100 mm távolságot kell biztosítani. Az eszközt pl. a vezérlőszekrény belsejében lehet elhelyezni. Ha a robot CPU és az eszköz egymás mellé kerülnek, legalább 50 mm szabad helyet kell biztosítani körülöttük.



R001055E

3-17. ábra: A modulok elrendezése a vezérlőszekrényben

3.5.1 Modulok telepítése és eltávolítása

Ez a szakasz modulok, pl. az áramforrás, PLC vagy robot CPU alaplapha történő beszerelését mutatja be.

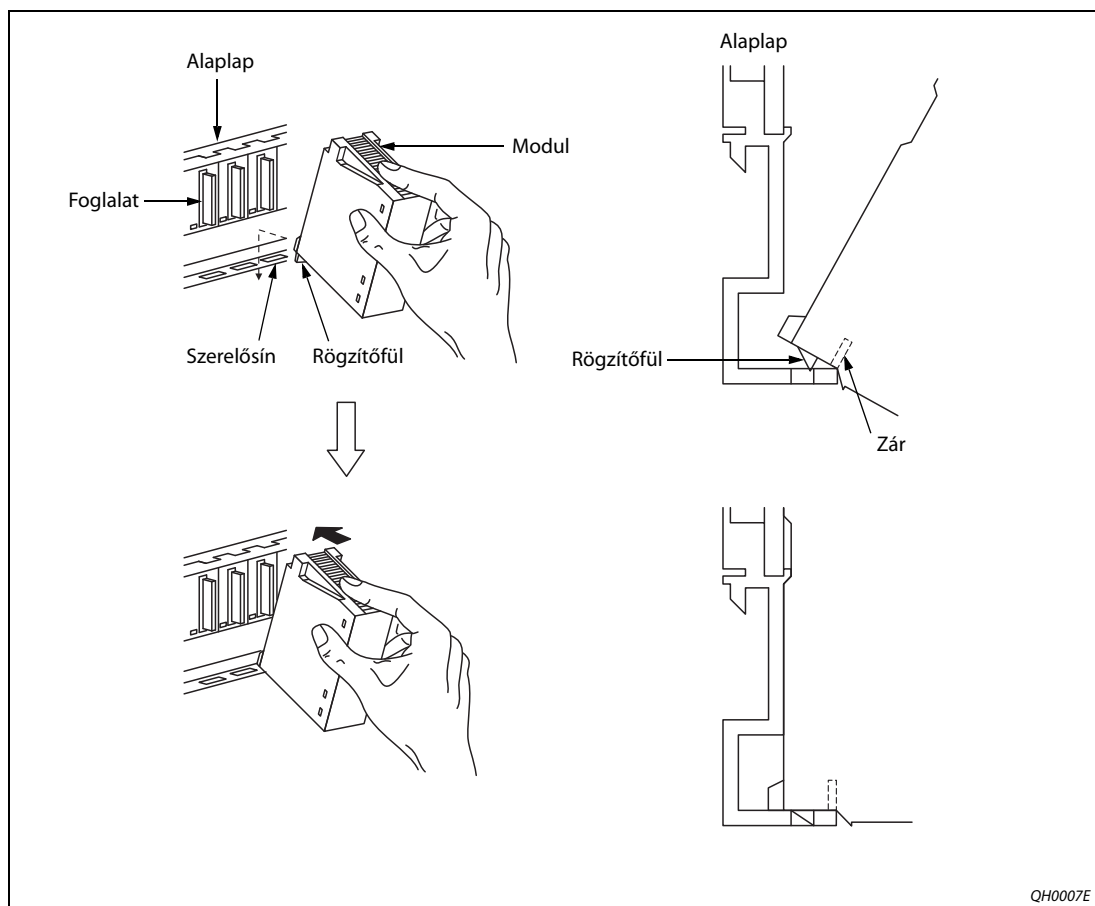


FIGYELEM:

- **Modul beszerelése előtt a hálózati feszültséget mindig le kell kapcsolni.**
- **Amennyiben a modult nem megfelelően helyezi be az alaplaphoz csatlakozójába, a modulcsatlakozó tűi elgörbülhetnek.**

Telepítés

- Kapcsolja le a hálózati feszültséget!
- Helyezze a modult az alsó rögzítőfüllel együtt az alaplaphoz szerelősíkjába.
- Ezután nyomja be a modult az alaplaphoz mindaddig, amíg teljesen a helyére nem kerül.
- Ha rezgésnek van kitéve a berendezés, biztosítsa (M3 x 12-es) csavarral a modult. A csavart nem szállítjuk a modul tartozékaként. A robot CPU-t mindig biztosítani kell rögzítőcsavarral.

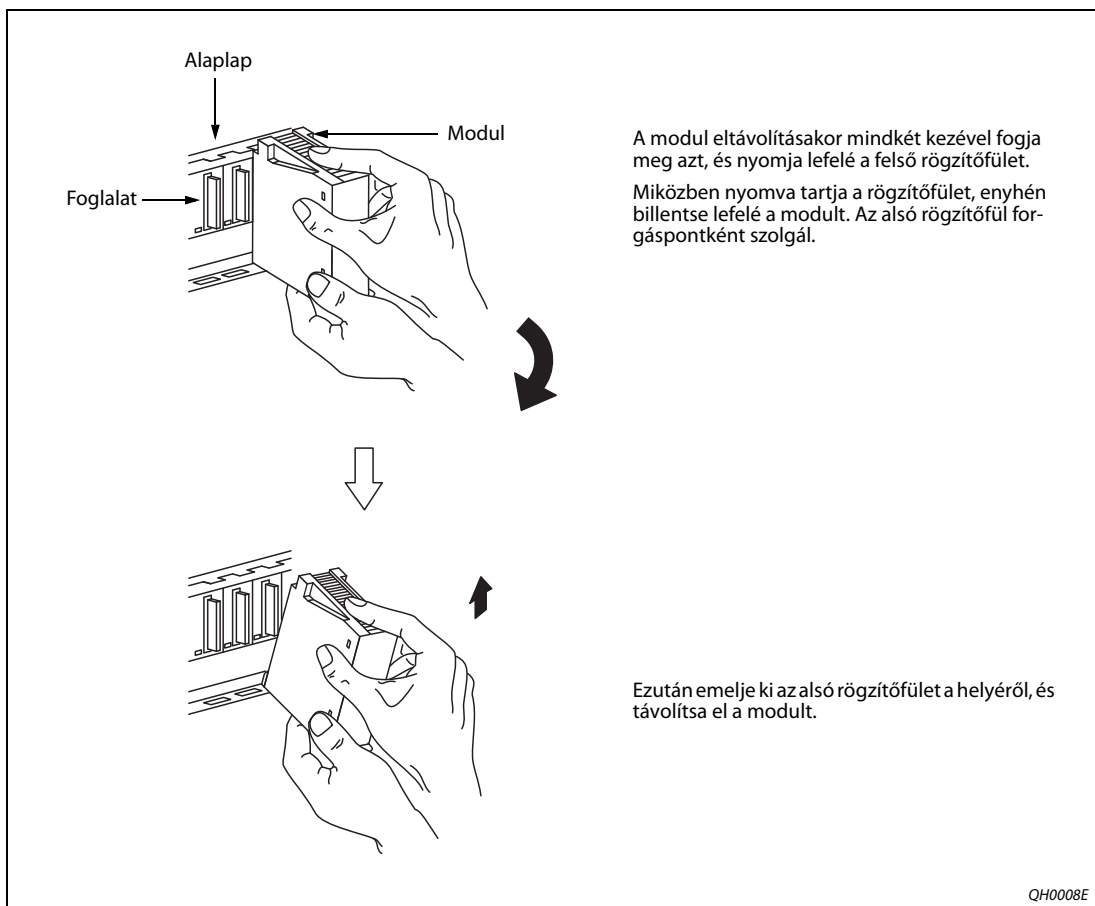


3-18. ábra: A modul telepítése

Eltávolítás

**FIGYELEM:**

- **A modul eltávolítása előtt a hálózati feszültséget mindig le kell kapcsolni.**
- **A modul eltávolítása előtt győződjön meg arról, hogy kilazította a rögzítőcsavarokat és hogy a rögzítőfület kipattintotta a helyéről. Ellenkező esetben a modul tartozékai károsodhatnak.**



3-19. ábra: A modul eltávolítása

**FIGYELEM:**

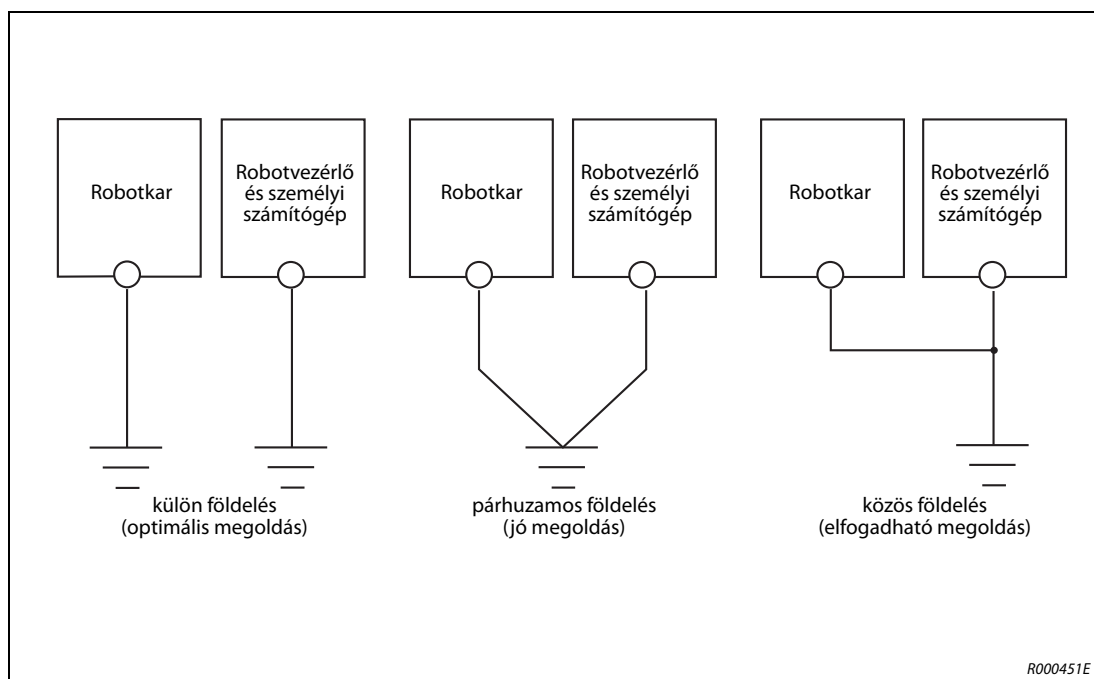
- **A robot CPU eltávolításakor vegye figyelembe, hogy a modul hűtőbordája forró lehet. A forró hűtőborda égési sérülést okozhat.**

3.6 A robotrendszer földelése

A robotrendszer földelésével kapcsolatos általános instrukciók

A földelés három lehetséges módját itt mutatjuk be: 3-20 ábra.

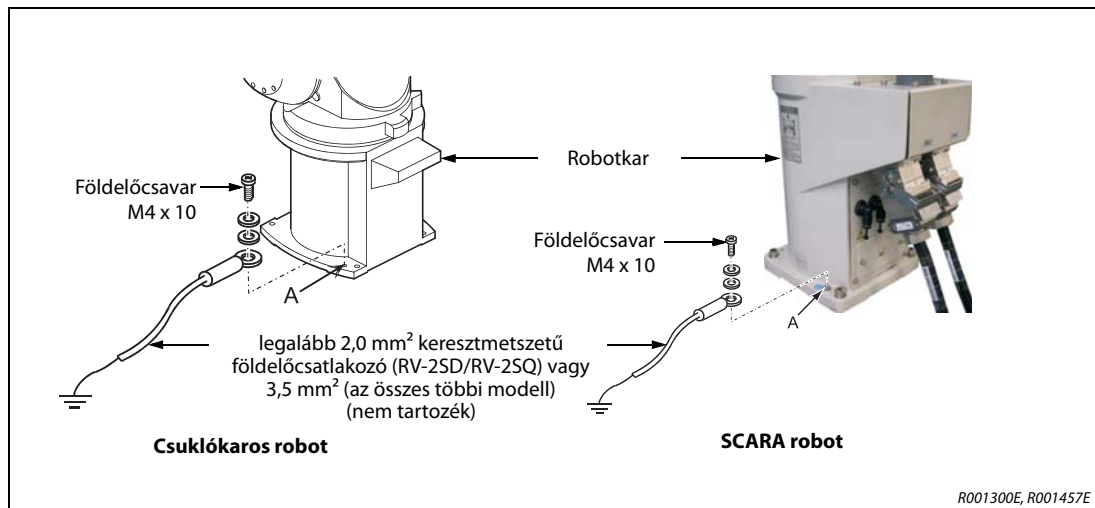
- Az optimális megoldás a külön földelés.
 - A robotkar egy M4-es menetes furattal földelhető az alapon (lásd: 3-21 ábra).
 - A robotvezérlő a fővezeték (tápellátás) csatlakozójával együtt földelendő.
A robotvezérlő földelésekor a következő szakaszban leírtaknak megfelelően járjon el: 4.2.
- Amennyiben lehetséges, a robotkart az egyéb egységektől/eszközöktől külön kell földelni.
- A földelőkábel keresztmetszete legalább 2 mm^2 (RV-2SD/RV-2SQ) vagy $3,5 \text{ mm}^2$ (az összes többi modell) legyen.
- A robotrendszerrel nem szállítunk földelőkábelt.
- A földelőkábel legyen a lehető legrövidebb.



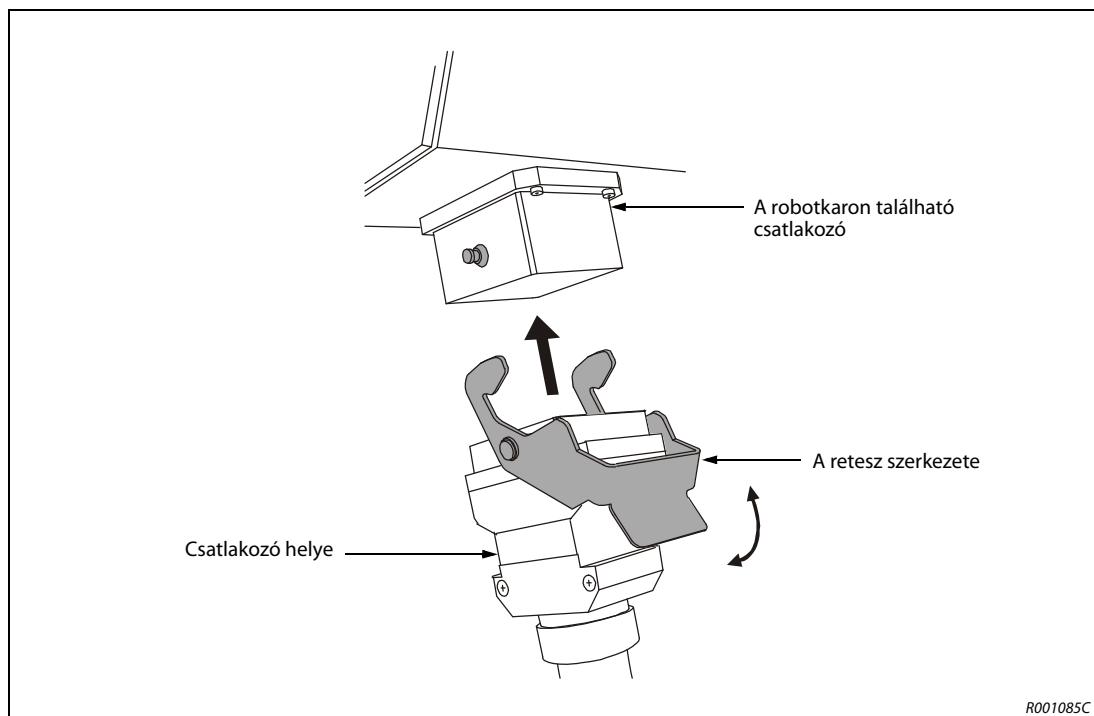
3-20. ábra: A robotrendszer földelése

A robotkar földelése

- ① A földeléshez legalább 2,0 mm² keresztmetszetű kábelt használjon (RV-2SD/RV-2SQ) vagy 3,5 mm² (az összes többi modell).
- ② Ellenőrizze, hogy nincs-e lerakódás a földelőcsavaron (A), az esetleges lerakódásokat reszelő használatával távolítsa el.
- ③ A földelőcsavar (M4 x 10) segítségével rögzítse a földelőkábel a robotkar földelőcsatlakozójához (lásd: 3-21 ábra).

**3-21. ábra:** A robotkar földelése

- ① Győződjön meg arról, hogy a robotvezérlő vagy a mozgásvezérlő ki van kapcsolva. A [POWER] kapcsolónak "OFF" helyzetben kell lennie.
- ② Csatlakoztassa az áramforrás- és vezérlőkábelt a robotkarhoz és a robotvezérlőhöz vagy a mozgásvezérlőhöz. Ehhez nyomja előre a reteszt, és csatlakoztassa a helyére a csatlakozót. Ne húzza meg vagy hajlítsa meg túlságosan a kábelt. Ellenkező esetben károsodhat.



4-2. ábra: A retesz részletes ábrája

- ③ Nyomja lefelé a csatlakozón található reteszt. A csatlakozó ebben a helyzetben nem húzható ki. A csatlakozás lazításához nyomja felfelé a reteszt. Ebben a helyzetben lehet eltávolítani a csatlakozót.

MEGJEGYZÉS

A vezérlőkábel és a tápkábel csatlakozói eltérő formájúak. Ha helytelenül csatlakoztatja azokat, a csatlakozók károsodhatnak.



FIGYELEM:

A robotkart és a robotvezérlőt vagy mozgásvezérlőt összekötő standard csatlakozókábel kizárólag rögzített elhelyezésre alkalmas. Nem használható kábelláncon belül.

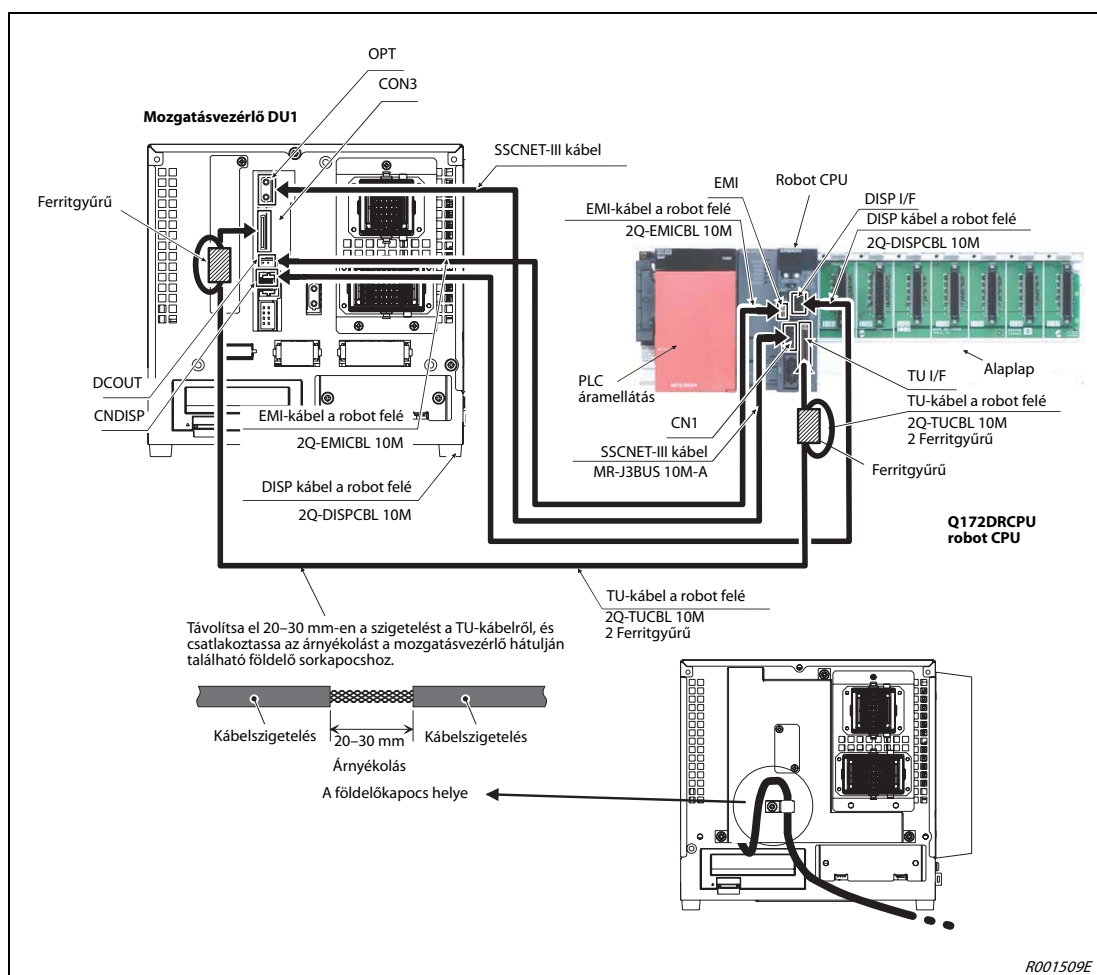
4.1.2 A robot CPU csatlakoztatása a mozgásvezérlőhöz

A Q172DRCPU robot CPU csatlakoztatása a DU1 mozgásvezérlőhöz



FIGYELEM:

- Amikor nincs kábel a rendszerhez csatlakoztatva, mindig helyezze az SSCNET-III csatlakozóra a vakdugót. Ellenkező esetben a csatlakozót érő szennyeződések gyengíthetik az adatátvitelt és hibát okozhatnak.
- Ha a CPU rendszer vagy a mozgásvezérlő áram alatt van, ne távolítsa el az SSCNET-III kábelt. Soha ne nézzen közvetlenül a robot CPU vagy a mozgásvezérlő SSCNET-III csatlakozói által kibocsátott fénybe és az SSCNET-III kábel nyitott végébe. Az ezek által a berendezések által kibocsátott fény az IEC60825-1 szabvány osztályozása szerint az első lézerezőtípusba tartoznak, és irritálhatják a szemet.



4-3. ábra: A robot CPU csatlakoztatása a DU1 mozgásvezérlőhöz

MEGJEGYZÉS

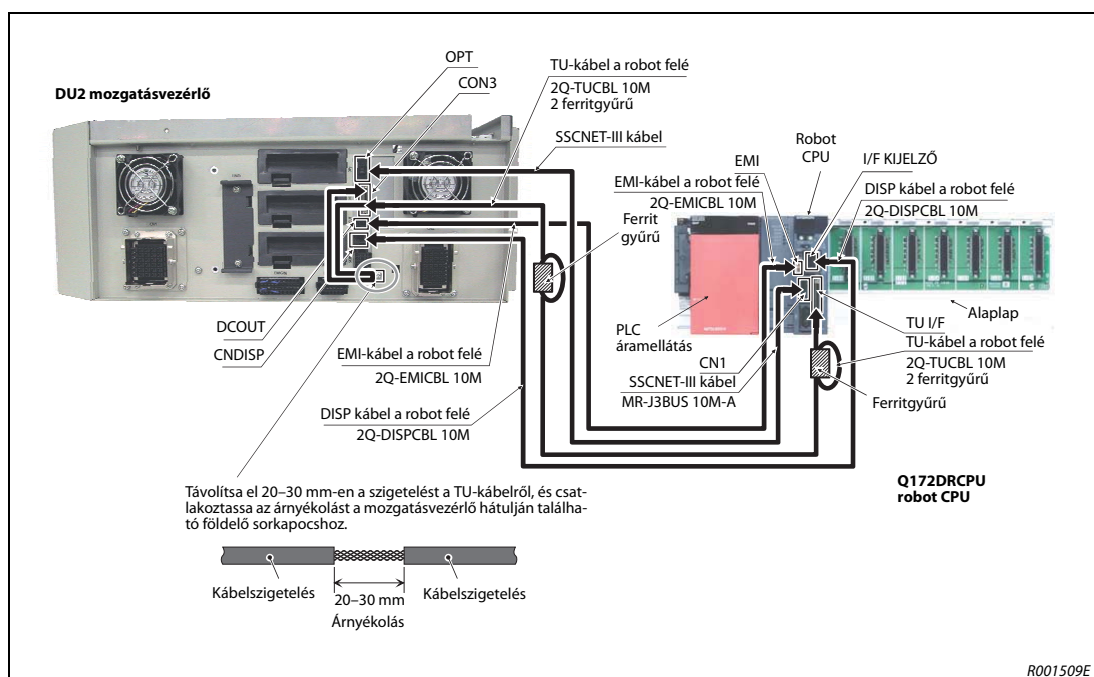
Az elektromágneses zavar kiküszöbölése érdekében csatlakoztassa a TU-kábel árnyékolását a mozgásvezérlő burkolatán található földelőkábelhez.

A Q172DRCPU robot CPU csatlakoztatása a DU2 mozgásvezérlőhöz



FIGYELEM:

- Amikor nincs kábel a rendszerhez csatlakoztatva, mindig helyezze az SSCNET-III csatlakozóra a vakdugót. Ellenkező esetben a csatlakozót érő szennyeződések gyengíthetik az adatátvitelt és hibát okozhatnak.
- Ha a CPU rendszer vagy a mozgásvezérlő áram alatt van, ne távolítsa el az SSCNET-III kábelt. Soha ne nézzen közvetlenül a robot CPU vagy a mozgásvezérlő SSCNET-III csatlakozói által kibocsátott fénybe és az SSCNET-III kábel nyitott végébe. Az ezek által a berendezések által kibocsátott fény az IEC60825-1 szabvány osztályozása szerint az első lézerező osztályba tartoznak, és irritálhatja a szemet.



4-4. ábra: A robot CPU csatlakoztatása a DU2 mozgásvezérlőhöz

MEGJEGYZÉS

Az elektromágneses zavar kiküszöbölése érdekében csatlakoztassa a TU-kábel árnyékolását a mozgásvezérlő burkolatán található földelőkábelhez.

4.2 Hálózati csatlakozó és földelés

A robotkar földelésével kapcsolatban lásd a következő szakaszt 3.6.

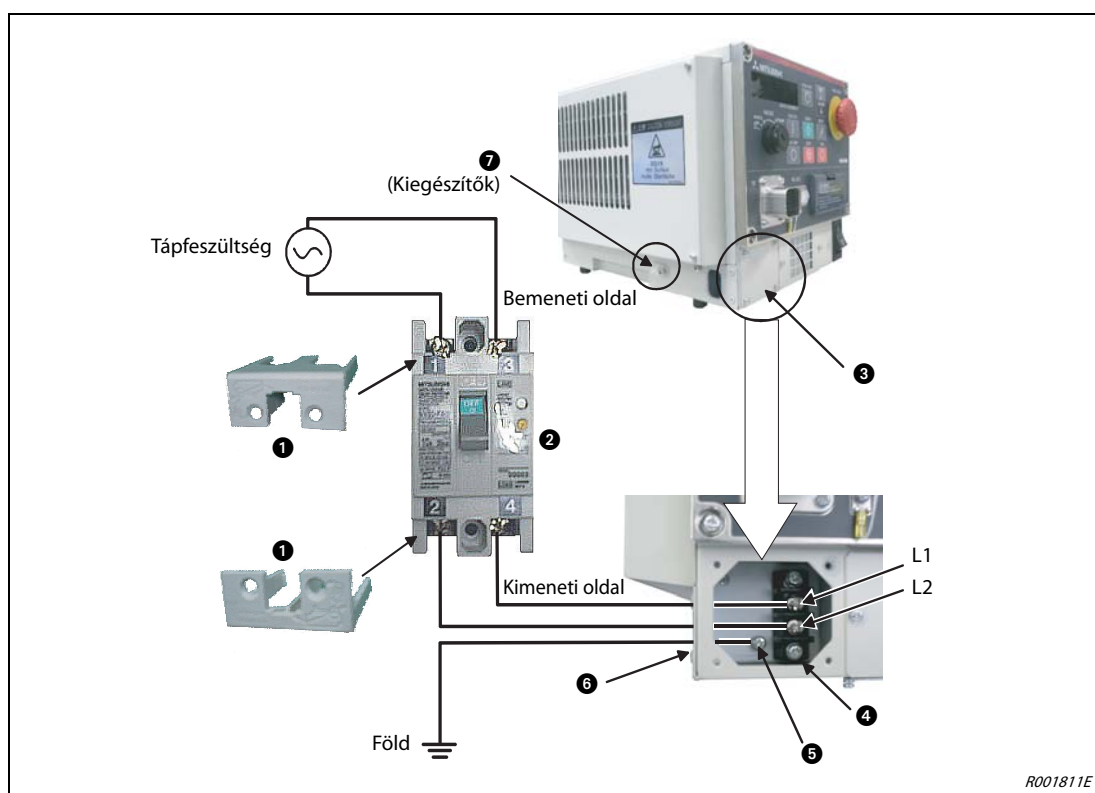


FIGYELEM:

Csak akkor végezzen csatlakoztatással kapcsolatos munkákat a robotvezérlőn vagy a mozgásvezérlőn, ha azok főkapcsolója le van kapcsolva, és megtette a szükséges intézkedéseket annak érdekében, hogy ne is legyenek visszakapcsolva.

4.2.1 CR1D robotvezérlő és DU1 mozgásvezérlő

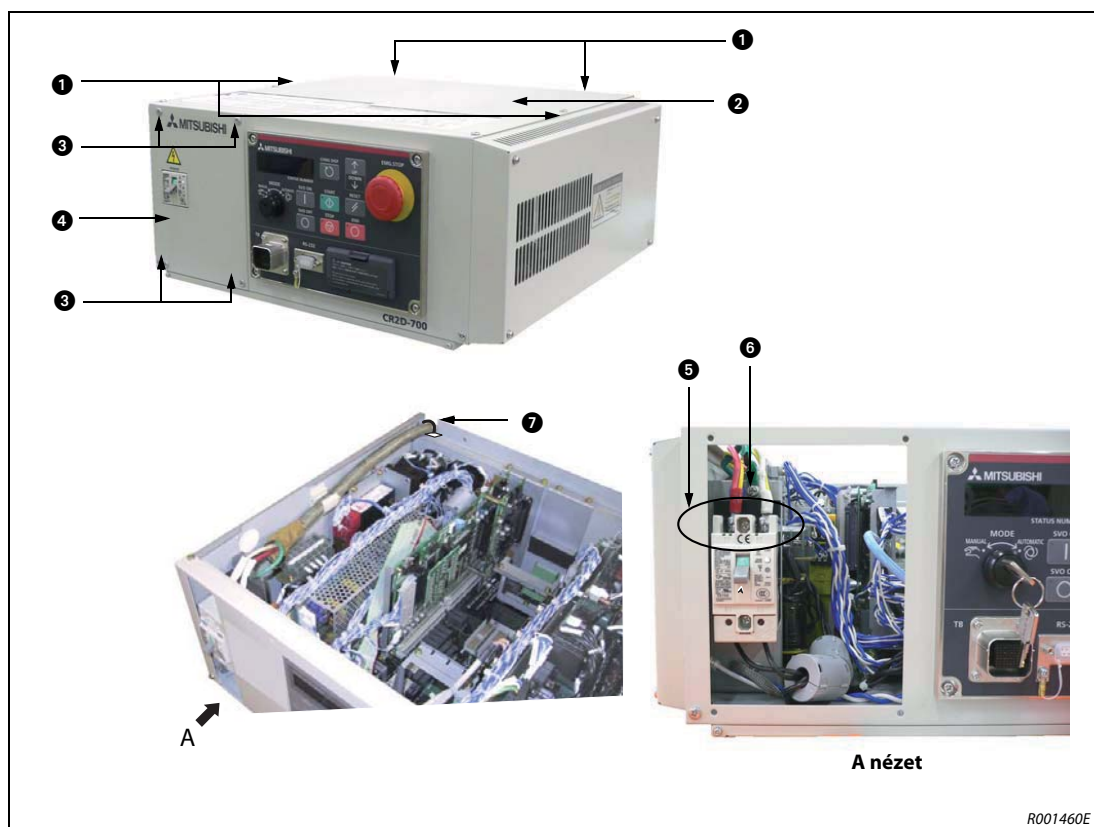
- ① Győződjön meg arról, hogy a hálózati feszültség és a robotvezérlő le van kapcsolva.
- ② Távolítsa el a főkapcsoló ① sorkapocsfedelét ②.
- ③ Lazítsa meg a burkolaton a terminál blokk található négy csavart ③, és távolítsa el a burkolatot.
- ④ Lazítsa meg a burkolaton a terminál blokk ④.
- ⑤ Készítse elő a fővezeték (tápellátást) és a földelőkábelt. Legalább 2,5 mm² keresztmetszetű kábelt használjon.
- ⑥ Csatlakoztassa a villamos hálózati vezeték a 4-5. ábra szerint a ② megszakító kimeneti oldalára, a ④ hálózati csatlakozáshoz tartozó kapocsléc L1 és L2 kapcsaira. Csatlakoztassa a földelőkábelt a PE jelzéssel ellátott földelőcsatlakozóval ⑤ a robotvezérlő házához.
- ⑦ Csatlakoztassa a hálózati tápellátást a ② megszakító bemeneti oldalára.
- ⑧ Vezesse át a hálózati vezeték a ⑥ kábelátvezetőn és a ⑦ húzásirányú tehermentesítőn.
- ⑨ Rögzítse újra a ③ kapocsléc burkolatát és az ① megszakító kapocsburkolatát.



4-5. ábra: A fővezeték és a földelés csatlakoztatása a CR1D robotvezérlőn és a DU1 mozgásvezérlőn

4.2.2 CR2D robotvezérlő és DU2 mozgásvezérlő

- ① Győződjön meg arról, hogy a hálózati feszültség és a robotvezérlő vagy a mozgásvezérlő főkapcsolója le van kapcsolva.
- ② Lazítsa meg a burkolaton ② található négy csavart ①, és távolítsa el a burkolatot. Lazítsa meg a burkolaton ③ található négy csavart ③, és távolítsa el a burkolatot.
- ③ Távolítsa el a főkapcsoló sorkapocsfedelét ⑤.
- ④ Készítse elő a fővezetéket (tápellátást) és a földelőkábelét. Legalább 2,5 mm² keresztmetszetű kábelt használjon.
- ⑤ Csatlakoztassa a fővezetéket a főkapcsoló sorkapocshoz a következő ábrának megfelelően: 4-5. ábra. Csatlakoztassa a földelőkábelét a PE jelzéssel ellátott földelőcsatlakozóval ⑥ a robotvezérlő házához.
- ⑥ Rögzítse vissza a helyére a főkapcsoló sorkapocsfedelét. A sorkapocsfedél egy hallható kattánással kerül a helyére.
- ⑦ Helyezze a fővezetéket a kábelvezető csatornán keresztül a hátsó burkolatba ⑦.
- ⑧ Rögzítse a helyére a kapocsfedeleket és a főkapcsolót.

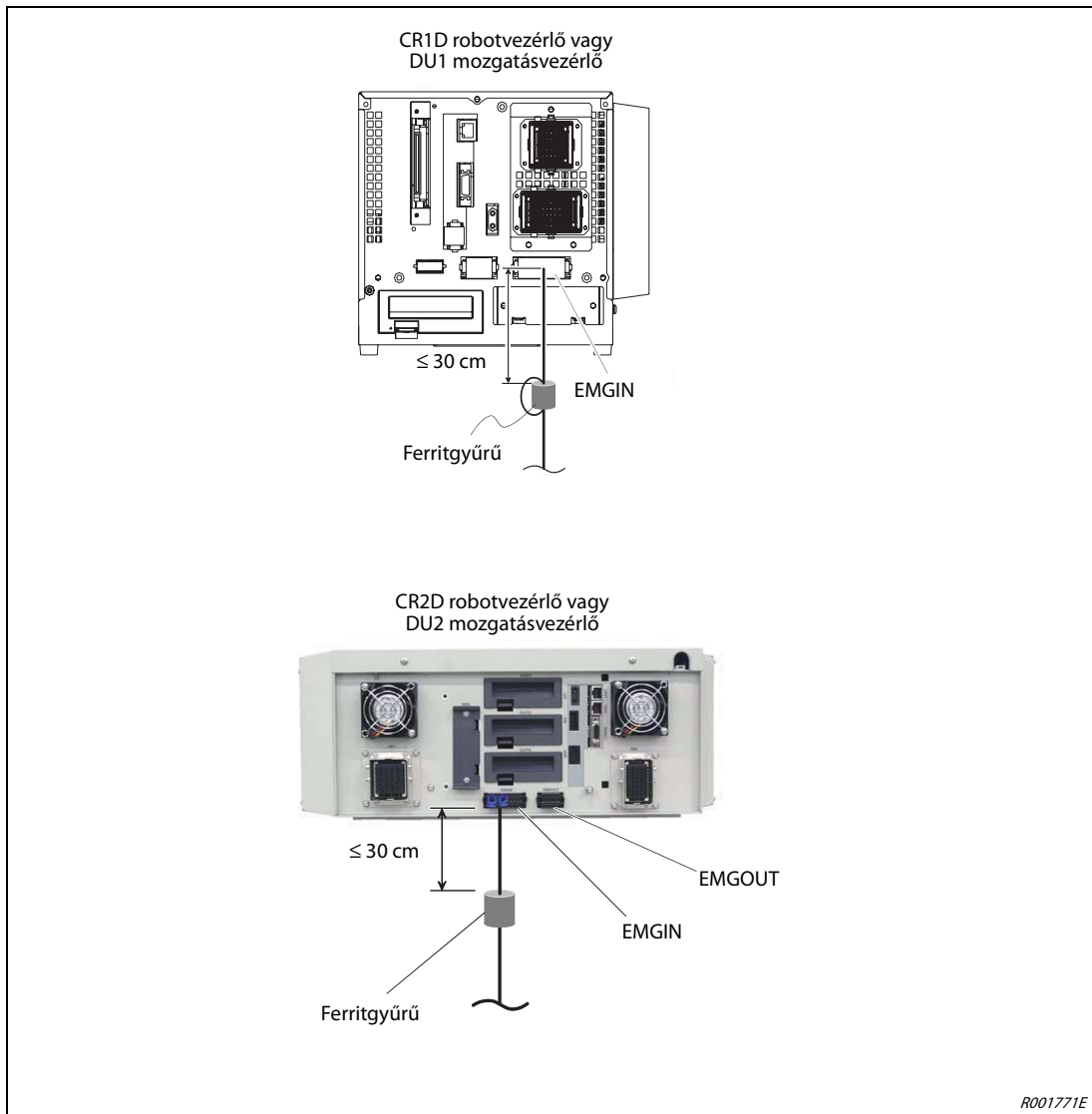


4-6. ábra: A fővezeték és a földelés csatlakoztatása a CR2D robotvezérlőn és a DU2 mozgásvezérlőn

4.3 VÉSZSTOP csatlakoztatása

A VÉSZSTOP gomb csatlakoztatása az egység hátulján található aljzat segítségével.

Normál körülmények között a VÉSZSTOP-bemenetek szabadok (lásd: 4-8. ábra). A VÉSZSTOP gombot, az ajtózáros-érzékelőt, valamint az a jóváhagyót kapcsoló a felhasználónak kell csatlakoztatnia.

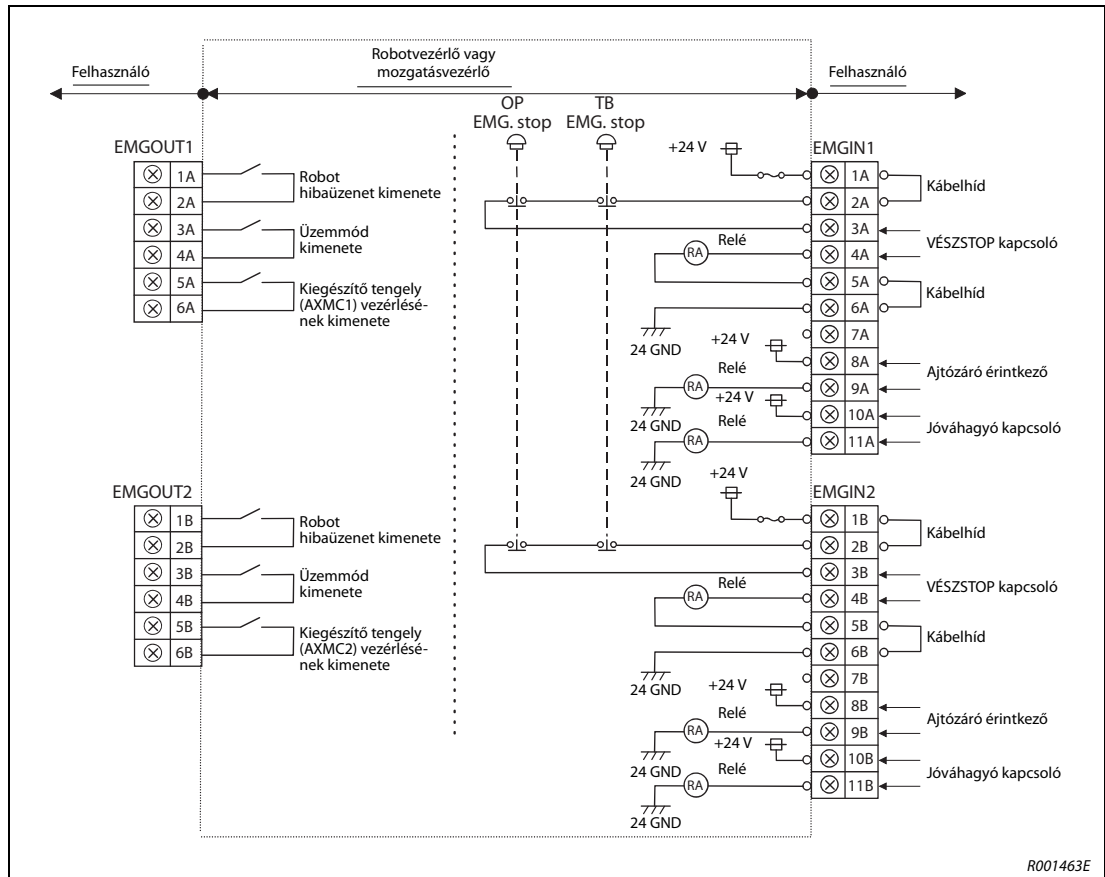


4-7. ábra: A VÉSZSTOP áramkör csatlakozója



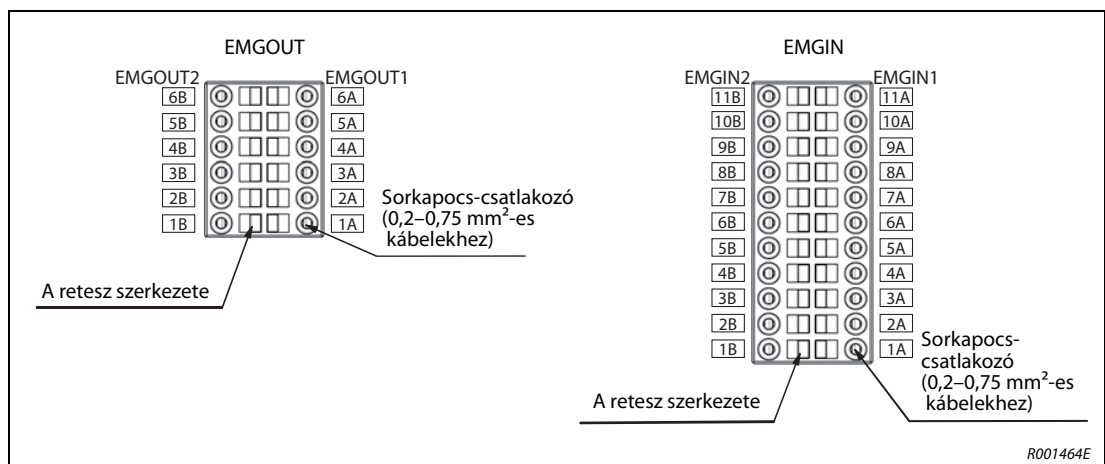
FIGYELEM:

Ne végezzen lökőfeszültségtesztet.



R001463E

4-8. ábra: A VÉSZSTOP áramkörének belső kábelezése

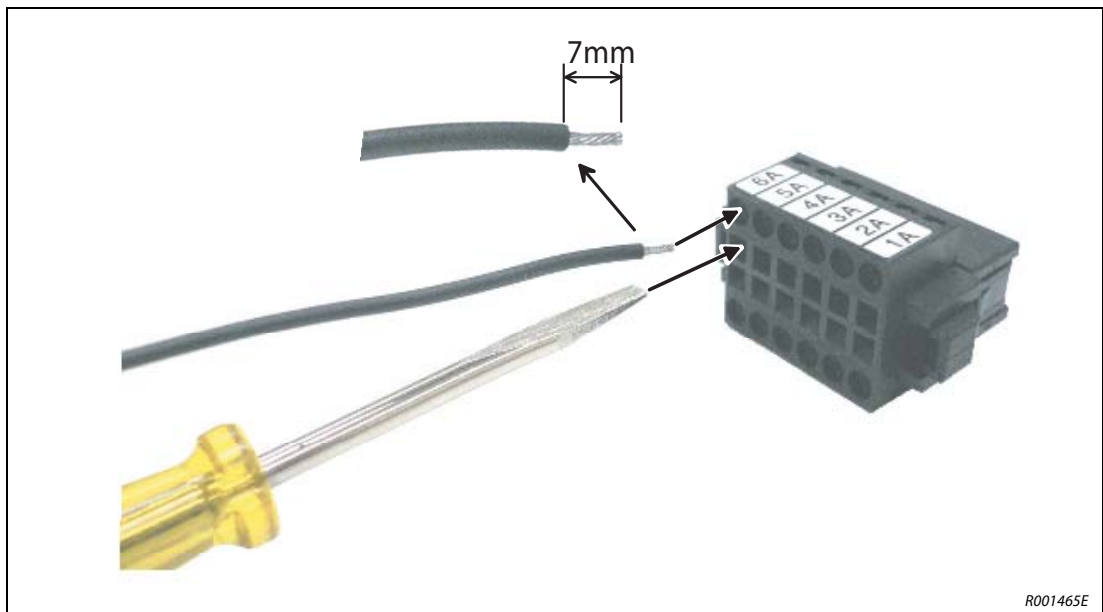


R001464E

4-9. ábra: A VÉSZSTOP sorkapocs-csatlakozójának kábelezése

Sorkapcsokhoz történő csatlakoztatás

- ① Távolítson el kb. 7 mm-nyi darabot a vezeték árnyékolásából. Csatlakoztatás előtt csavarja meg a vezeték végét.
- ② Nyomja le a visszatartórugót laposfejű csavarhúzóval (vágás: 1,4 mm–2,4 mm).
- ③ Csatlakoztassa a VÉSZSTOP kapcsolót a 3A–4A, a 3B–4B sorkapcsokhoz, az ajtózáró érintkezőt a 8A–9A, a 8B–9B sorkapcsokhoz, valamint az a jóváhagyó kapcsoló a 10A–11A és a 10B–11B sorkapcsokhoz.
- ④ Csatlakoztassa a vezeték megcsavart végét a sorkapocs-csatlakozóba. Húzza ki a csavarhúzót a reteszből.



4-10. ábra: Sorkapcsokhoz történő csatlakoztatás

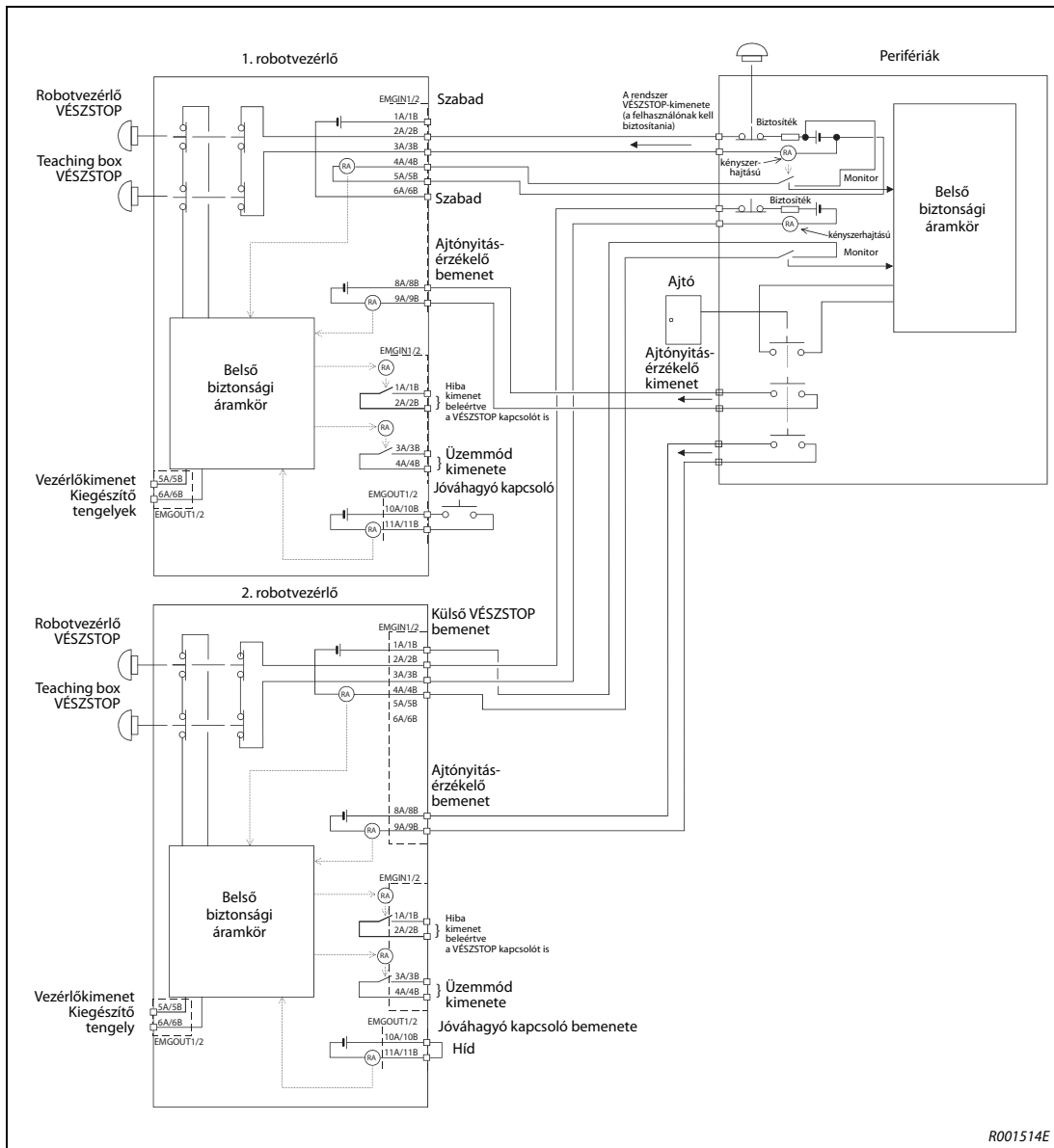
**FIGYELEM:**

- **A VÉSZSTOP kapcsolót a robot közelébe egy könnyen hozzáférhető helyre csatlakoztassa. Ha a robot hibásan működik, azonnal meg kell tudnia állítani.**
- **Az egymással szomszédos sorkapcsok rövidzárlatának elkerülése érdekében alaposan csavarja meg a vezetékeket, mielőtt az EMGIN aljzathoz csatlakoztatná azokat. A vezetékek végét nem szabad elvékonyítani, ellenkező esetben működés közben kilazulhatnak.**

4.4 Biztonsági áramkörök

1. példa

A következő ábrán egy olyan biztonsági áramkör látható, amely két robotvezérlő, egy külső áramforrás, egy ajtózáro érintkező és egy jóváhagyó kapcsoló.



4-11. ábra: Egy biztonsági áramkör konfigurációja (1. példa)

MEGJEGYZÉS

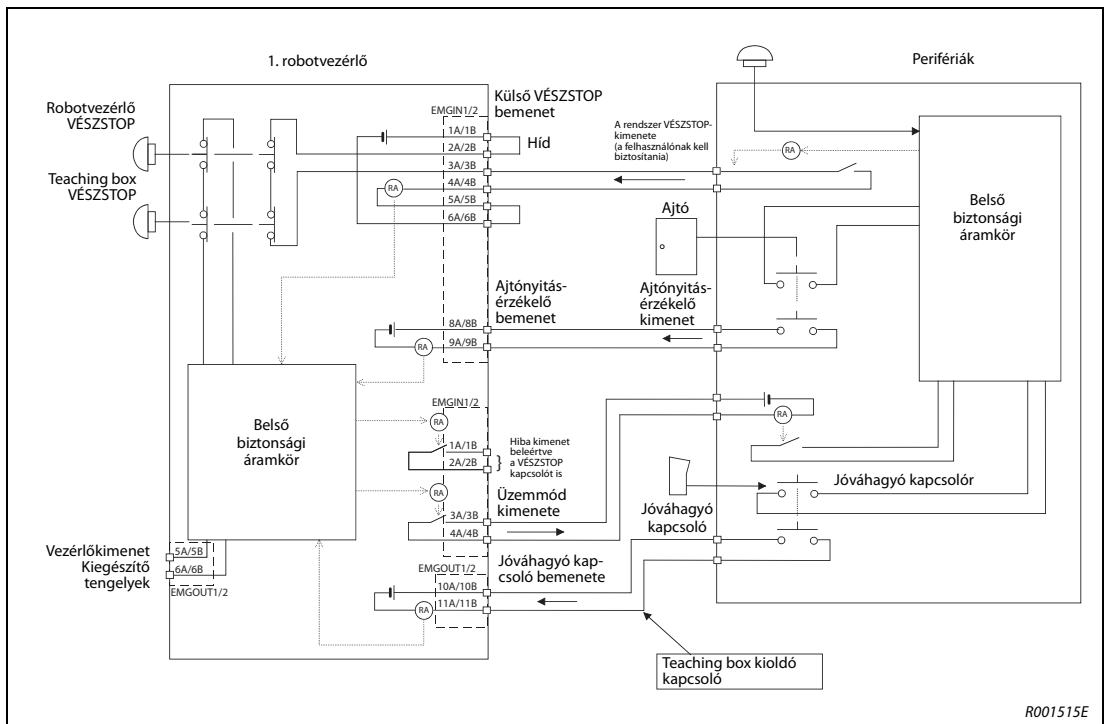
Az átláthatóság érdekében néhány információ hiányzik az ábráról, az ábra ezért eltér a termék valós helyzetétől.

VÉSZSTOP bemenet	I/O	csatlakoztatva
Külső VÉSZSTOP kapcsoló	I	✓
Ajtónyitás-érzékelő	I	✓
Jóváhagyó kapcsoló bemenete	I	✓
Hiba kimenet	O	—
Kiegészítő tengely kimenet	O	—
Üzem mód kimenet	O	—
Külső relé csatlakozó	—	✓

4-1. tábl.: Bemenetek és kimenetek

2. példa

A következő ábrán egy olyan biztonsági áramkör látható, amely az "output to output" használatára épül.



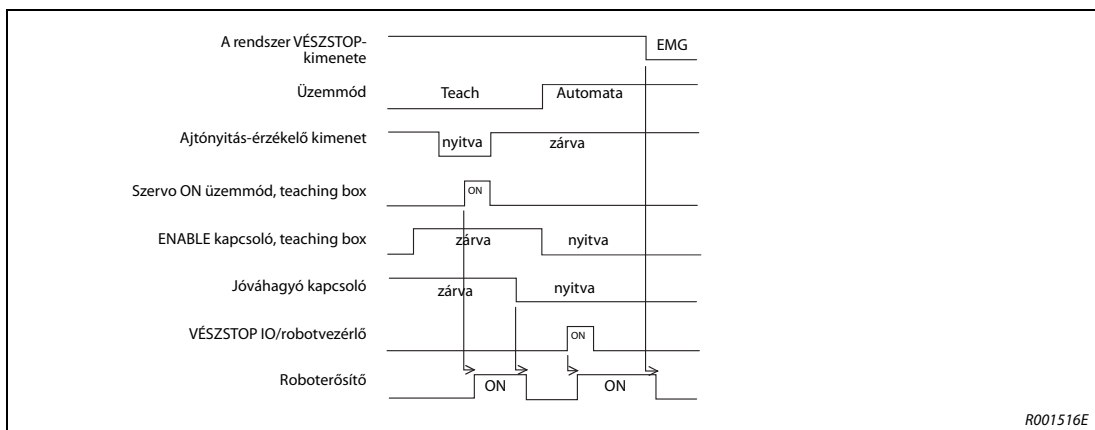
4-12. ábra: Egy biztonsági áramkör konfigurációja (2. példa)

MEGJEGYZÉS

Az átláthatóság érdekében néhány információ hiányzik az ábráról, az ábra ezért eltér a termék valós helyzetétől.

VÉSZSTOP bemenet	I/O	csatlakoztatva
Külső VÉSZSTOP kapcsoló	I	✓
Ajtónyitás-érzékelő	I	✓
Jóváhagyó kapcsoló bemenete	I	✓
Hiba kimenet	O	—
Kiegészítő tengely kimenet	O	—
Üzem mód kimenet	O	✓
Külső relé csatlakozó	—	—

4-2. tábl.: Bemenetek és kimenetek



4-13. ábra: Jelfolyam

4.5 Teaching box csatlakoztatása

Ez a szakasz azt mutatja be, hogyan csatlakoztatható a teaching box lekapcsolt áram mellett. Amennyiben a csatlakoztatás vagy a leválasztás bekapcsolt áram mellett történik, hibaüzenet jelenik meg a kijelzőn. Amennyiben a robotot a teaching box nélkül szeretné használni, csatlakoztassa a vakdugót.

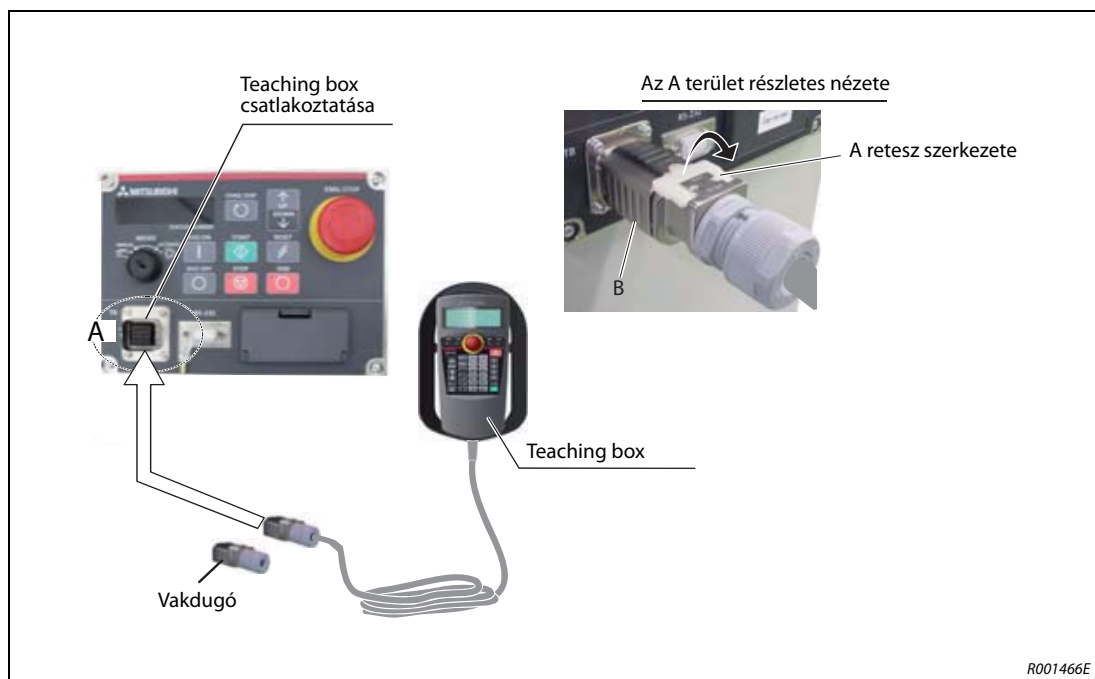


FIGYELEM:

Ne húzza meg vagy hajlítsa meg túlságosan a csatlakozókábelt! Ellenkező esetben károsodhat.

A teaching box csatlakoztatása

- ① Kapcsolja ki a robotvezérlőt vagy a mozgásvezérlőt.
- ② Csatlakoztassa a teaching box kábelt a robotvezérlő vagy a mozgásvezérlő teachingbox-csatlakozójához. A retesznek felfelé kell mutatnia. Ha helyesen csatlakoztatta a teaching boxot, egy kattánás hallható.



4-14. ábra: Teaching box csatlakoztatása

Lazítsa meg a robotvezérlő vagy a mozgásvezérlő és a teaching box közötti csatlakozót.

- ① Kapcsolja ki a robotvezérlőt vagy a mozgásvezérlőt.
- ② Tolja felfelé a a teaching box csatlakozóján található reteszt. Fogja a B területen a csatlakozót, és húzza felfelé és kifelé.
- ③ Amennyiben a robotot a teaching box nélkül szeretné használni, csatlakoztassa a vakdugót.

5 Indítás

5.1 Robotrendszer kalibrálása

5.1.1 Munkafolyamat

Jelen fejezet lépésről lépésre bemutatja, hogyan kell bekapcsolni az áramellátást, valamint a teaching boxot. Ezenkívül ismereti az alaphelyzet beállítását és mentését.

**FIGYELEM:**

A robot kifogástalan működéséhez először az alaphelyzetet kell beállítani, és ezt a műveletet a robotkar vagy robotvezérlő kicsomagolása vagy újrakonfigurálása után mindig el kell végezni.

5.1.2 Rendszer előkészítése karbantartási üzemmódra

A következő szakaszban a karbantartás menü előhívását mutatjuk be.

1. lépés: Kapcsolja be a hálózati feszültséget.

**VESZÉLY:**

Győződjön meg arról, hogy senki sem tartózkodik a robotkar mozgástartományán belül.

- ① Kapcsolja a robotvezérlő elején található [POWER] kapcsolót "ON" helyzetbe.
- ② Röviden felvillannak a robotvezérlőn található ellenőrző LED-ek. A STATUS NUMBER kijelzőn a következő felirat jelenik meg: "o. 100".



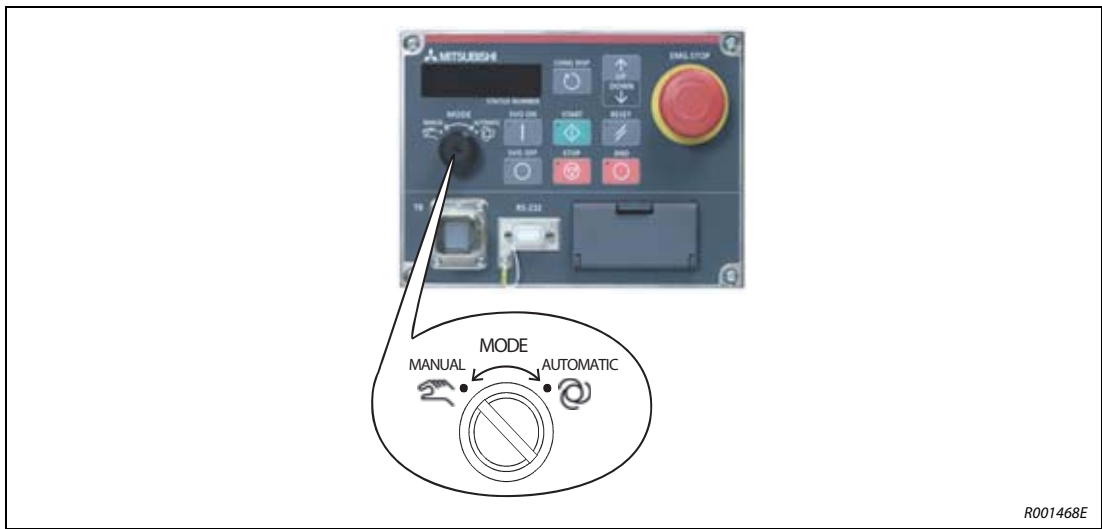
5-1. ábra: Kapcsolja be az áramforrást

MEGJEGYZÉS

A robotvezérlő vagy a mozgásvezérlő első bekapcsolásakor a C0150 hibaüzenet jelenik meg. Ilyenkor a RBSERIAL paraméterben meg kell adni a robotkar sorozatszámát. Azt, hogy hogyan adhatja meg a sorozatszámot a paraméterben, a 3. lépésben olvashatja.

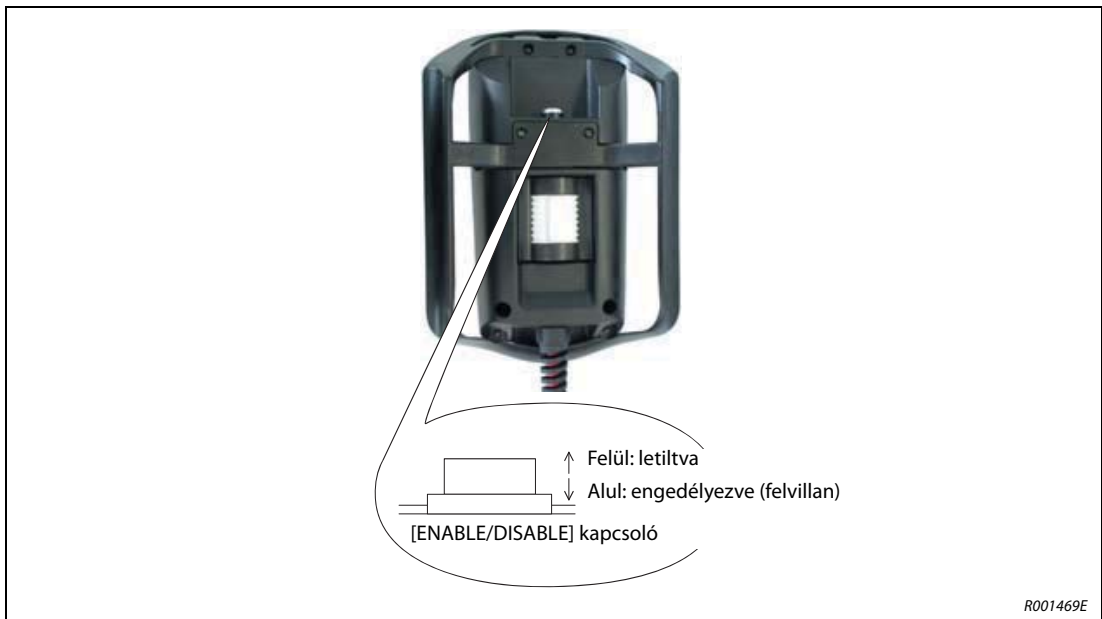
2. lépés: Teaching box bekapcsolása

- ① Állítsa a robotvezérlő vagy a mozgásvezérlő [MODE] kapcsolóját "MANUAL" helyzetbe.




5-2. ábra: Állítsa a [MODE] kapcsolót "MANUAL" helyzetbe.

- ② Állítsa a teaching box [ENABLE/DISABLE] kapcsolóját "ENABLE" helyzetbe.
- ③ A kijelzőn a főmenü jelenik meg.



5-3. ábra: Teaching box bekapcsolása

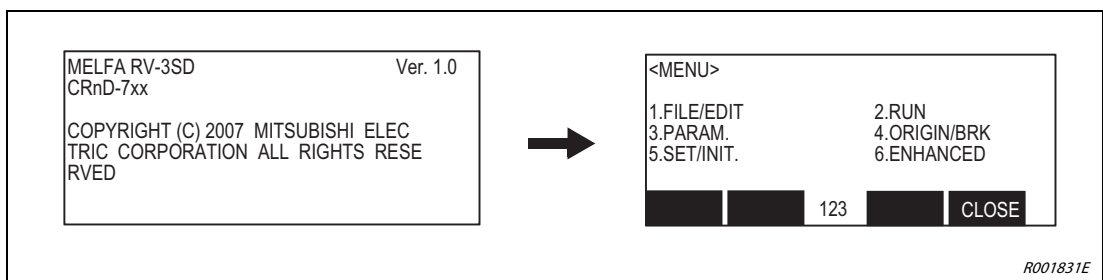


FIGYELEM:
A robotrendszer kizárólagos felügyeletéhez a teaching box [ENABLE/DISABLE] kapcsolóját "ENABLE" helyzetbe kell állítani. Ilyenkor a robotvezérlő vezérlőfunkciói le vannak tiltva. Biztonsági okokból a rendszer valamennyi VÉSZSTOP és STOP kapcsolója mindig aktív.

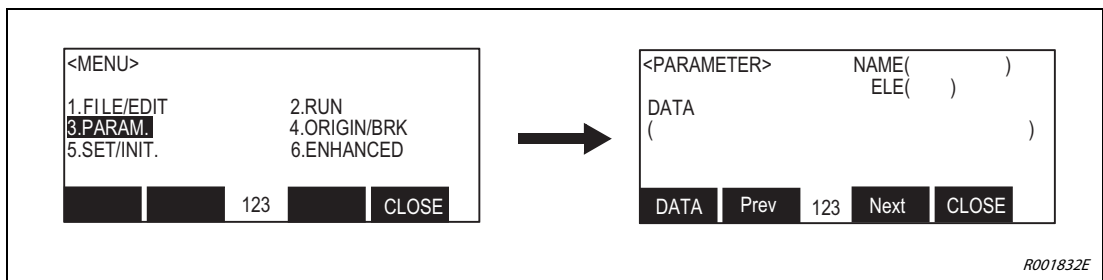
3. lépés: Sorozatszám megadása

A robotvezérlő vagy a mozgásvezérlő első bekapcsolásakor a C0150 hibaüzenet jelenik meg. Ilyenkor a RB SERIAL paraméterben meg kell adni a robotkar sorozatszámát. A sorozatszám a robotkar hátulján lévő azonosító címkén található.

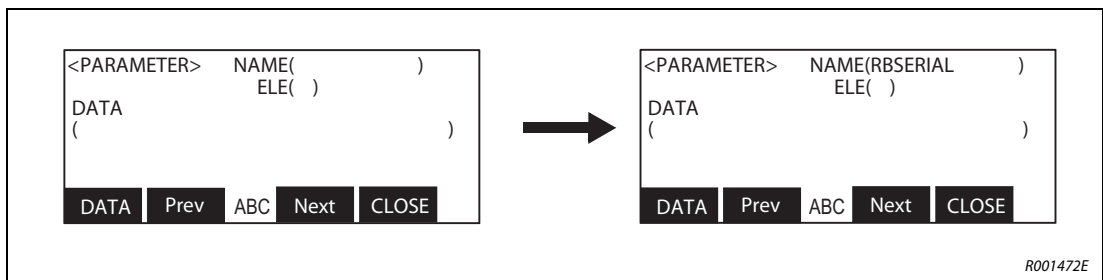
- ① A hibaüzenet nyugtázásához nyomja meg a teaching boxon található [RESET] gombot.
- ② Ezután nyomja meg az [EXE] gombot. Ekkor megjelenik a főmenü.



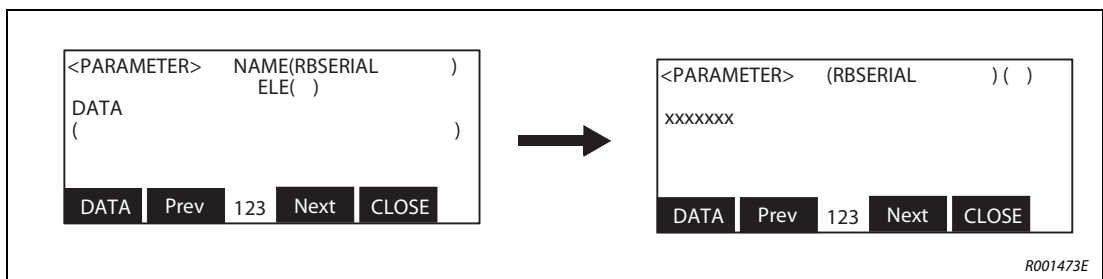
- ③ A paraméter menü előhívásához nyomja meg a [3]-as gombot.



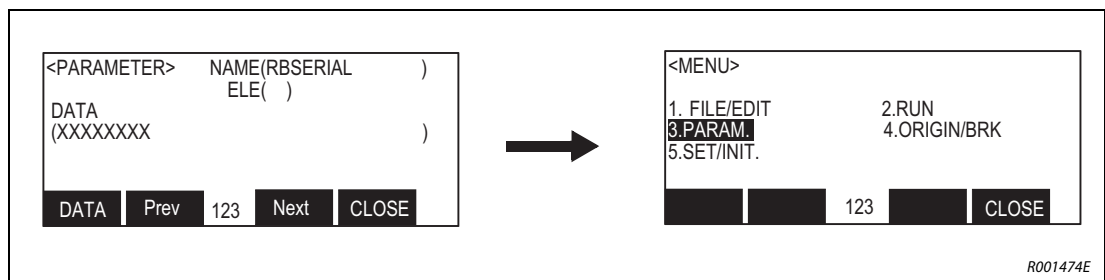
- ④ Írja be a "NAME" mezőbe a következőt: "RB SERIAL".



- ⑤ Nyomja meg a "DATA" gombot [F1], majd írja be a robotkar sorozatszámát. A beírt szám jóváhagyásához nyomja meg az [EXE] gombot. Az érték mentésekor egy hangjelzés hallható.



- ⑥ Nyomja meg a "CLOSE" mező gombját [F4]. A kijelzőn a főmenü jelenik meg.



5.1.3 Az alaphelyzet (nullpont) beállítása

Az alaphelyzetet a robot kiszállítása után kell beállítani adatbevitellel. A gyártó által előírt alaphelyzet adatait a robotkarral együtt szállított dokumentációban találja meg.

Ugyanez az adat megtalálható a robotra ragasztva is:

- az RV-2SD és RV-2SQ típusoknál az akkumulátortartó rekesz fedelének belső oldalán
- az RV-3SD/3SDJ és RV-3SQ/3SQJ modellek esetében az A karburkolaton
- az RV-6SD/6SDL, RV-6SQ/6SQL, RV-12SD/12SDL és RV-12SQ/12SQL modellek esetében a B karburkolat belsején
- az RH-6SDH/12SDH/20SDH és RH-6SQH/12SQH/20SQH modellek esetében a J1 burkolat belsején

Az adott robot műszaki kézikönyvében megtalálja a burkolatok eltávolításának részletes leírását.



FIGYELEM:

A nullpont beállításához szükséges adat a termékdokumentáció "Default" (Alapértelmezett) oszlopában található meg. Ha a robotkar alaphelyzetét (pl. motorcseré után) más módon állították be (pl. kalibráló segítségével), az utoljára bevitt adat érvényes.

● Eredeti adatot tartalmazó táblázat – Sorozatszám: ES804008				
Adat	Alapértelmezett
D	V!#S29			
J1	06DTYY			
J2	2?HL9X			
J3	1CP55V			
J4	T6!M\$Y			
J5	Z2IJ%Z0			
J6	A12%Z0			
Módszer	E	E · N · SP	E · N · SP	E · N · SP

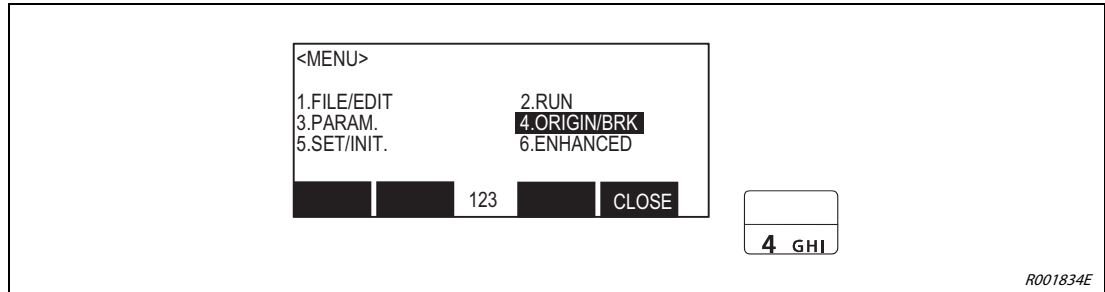
Beállítás módja
 E: kalibrálással
 N: nem értelmezhető
 SP: nem értelmezhető

5-4. ábra: Az alaphelyzetet tartalmazó termékdokumentáció (példaadatokkal)

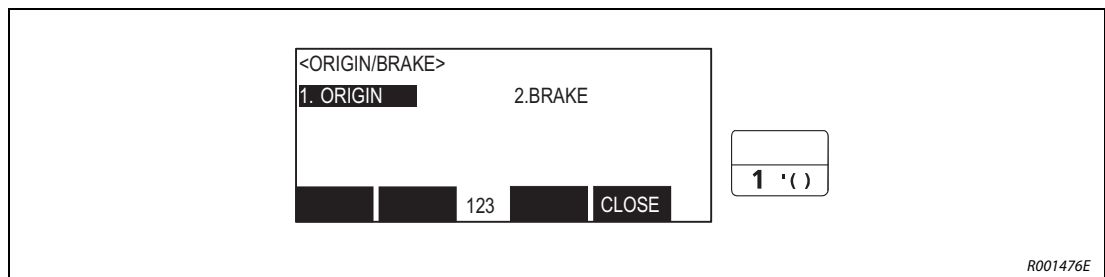
Először végezze el a következő szakaszban szereplő beállításokat: 5.1.2. Ezután válassza ki a "Setting by data entry" (Beállítás adatbevitellel) menüt. Ehhez a következőképpen kell eljárni:

1. lépés: A beállítás módjának kiválasztása

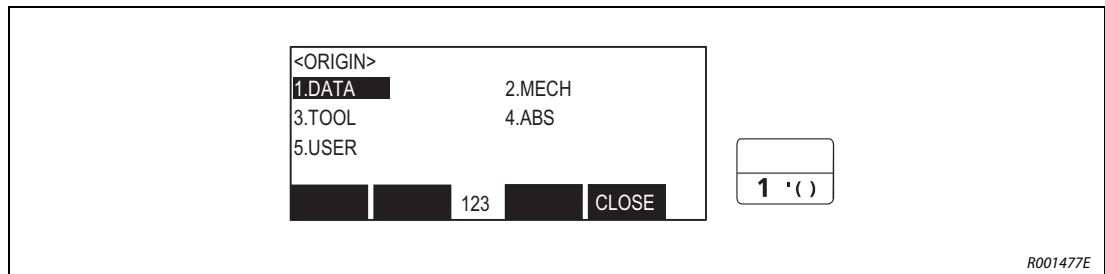
① Az "ORIGIN/BRK" menü előhívásához nyomja meg a [4]-es gombot.



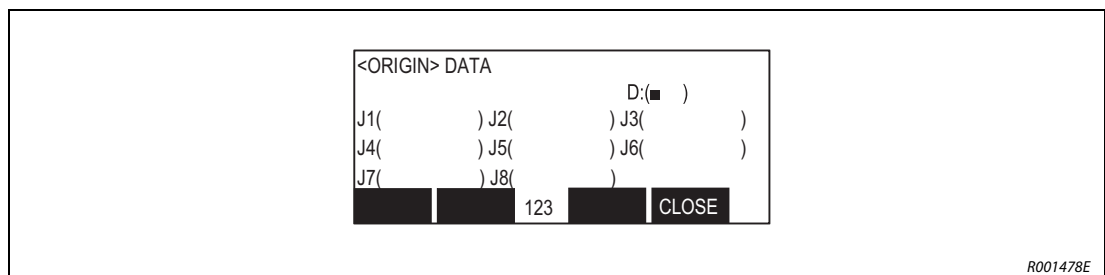
② Az "ORIGIN" menü előhívásához nyomja meg az [1]-es gombot.



③ Nyomja meg az [1] -es gombot a "DATA" beállítási mód kiválasztásához.

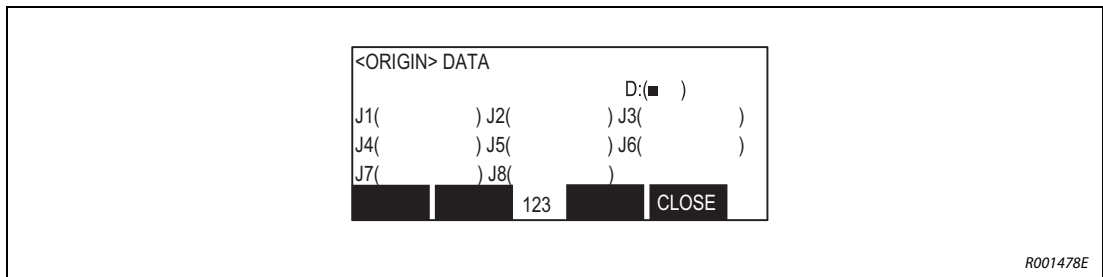


④ A kijelzőn megjelenik az alaphelyzet beállításának menüje.



2. lépés: Alaphelyzet megadása

Az alaphelyzet megadását lehetővé tévő menü a szervohajtás lekapcsolása után jelenik meg a kijelzőn. A kijelzőn megjelenő mezők megegyeznek a termékdokumentáción található mezőkkel.



5-5. ábra: Alaphelyzet beállítási menüje

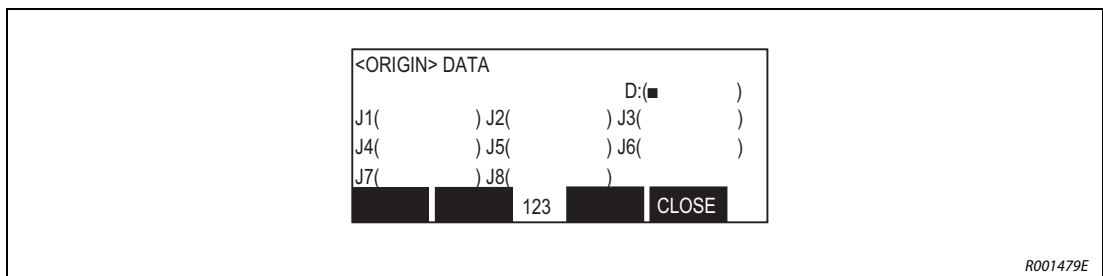
UTASÍTÁSOK

A teaching box kijelzőjének kurzorát a következő gombokkal mozgathatja: [↑], [↓], [←] és [→]. A karakterek a [CHARACTER] gomb, és magának a karakter gombjának együttes megnyomásával vihetők be. A karakter billentyű ismételt megnyomásával jelenik meg a következő karakter. A számokat a számbillentyűzet használatával írhatja be. A hibás karaktereket a [CLEAR] gomb megnyomásával törölheti.

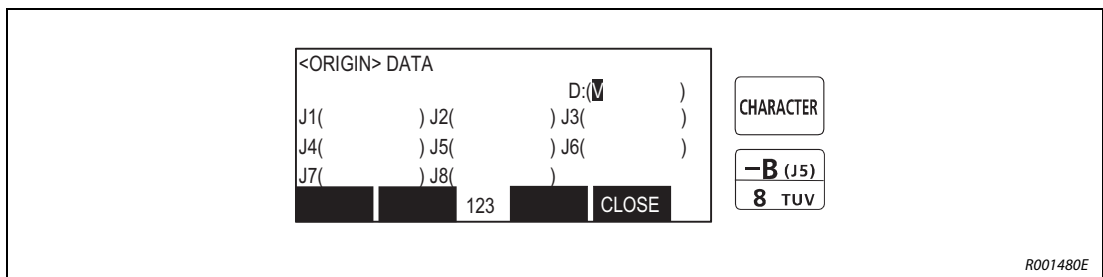
Ha hibás alaphelyzetet adott meg, a kijelzőn az 1760 sz. hibajelzés jelenik meg. Ekkor nyomja meg a [RESET] gombot, és adjon meg új alaphelyzetet.

A következő példa azt mutatja be, hogyan adható meg a gyártó által rendelkezésre bocsátott alaphelyzet.

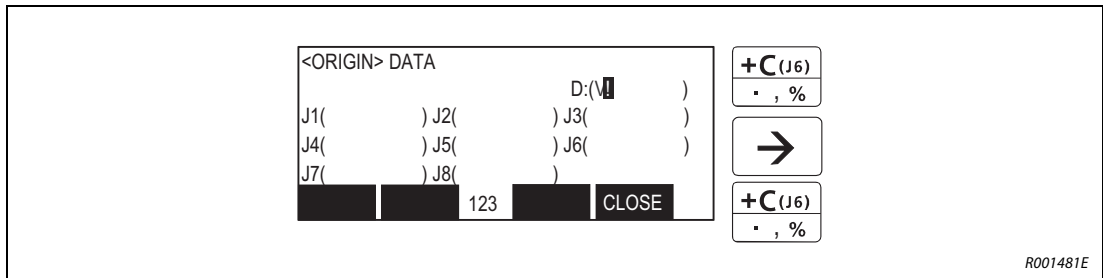
- ① Győződjön meg arról, hogy a kurzor a "D" mezőben van.



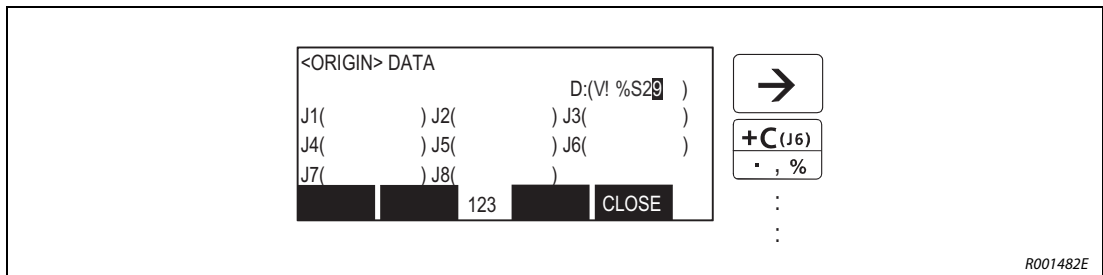
- ② Vigye be a "V!%S29" stringet a "D" mezőbe. Először írja be a "V" karaktert. Ehhez tartsa nyomva a [CHARACTER] gombot, és nyomja meg háromszor a [TUV] gombot. A kijelzőn megjelenik a "V" karakter.



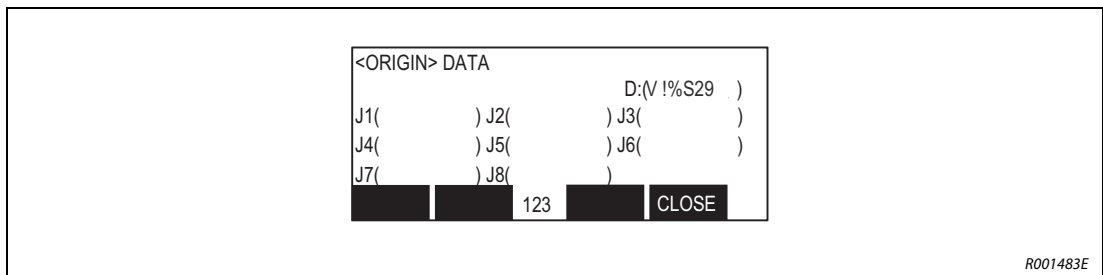
- ③ Írja be a "!" karaktert. Ehhez tartsa nyomva a [CHARACTER] gombot, és nyomja meg ötször a [, %] gombot. A kijelzőn megjelenik a "!" karakter.



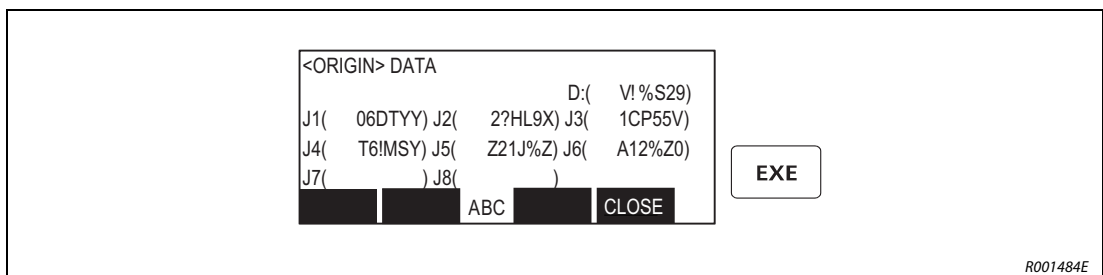
- ④ A többi karaktert is írja be ugyanígy. A [↓] gomb megnyomásával léptetheti a kurzort a J1 csukló helyzetének megadásához.



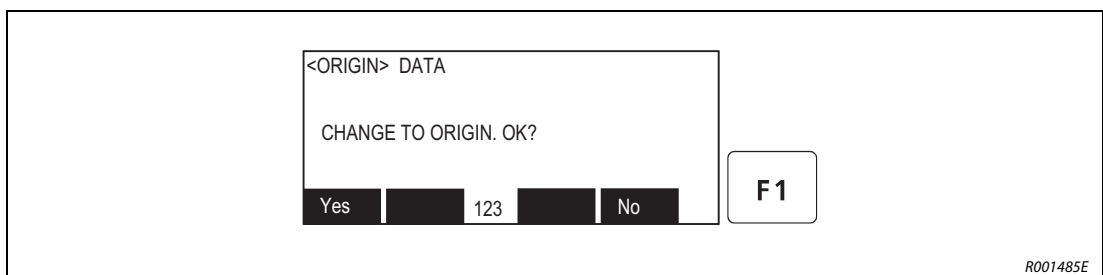
- ⑤ A J1 és J2 csuklók adatainak megadása a fent ismertetett módon történik.



- ⑥ Az összes adat megadása után nyomja meg az [EXE] gombot. Felugrik egy nyugtázó képernyő.



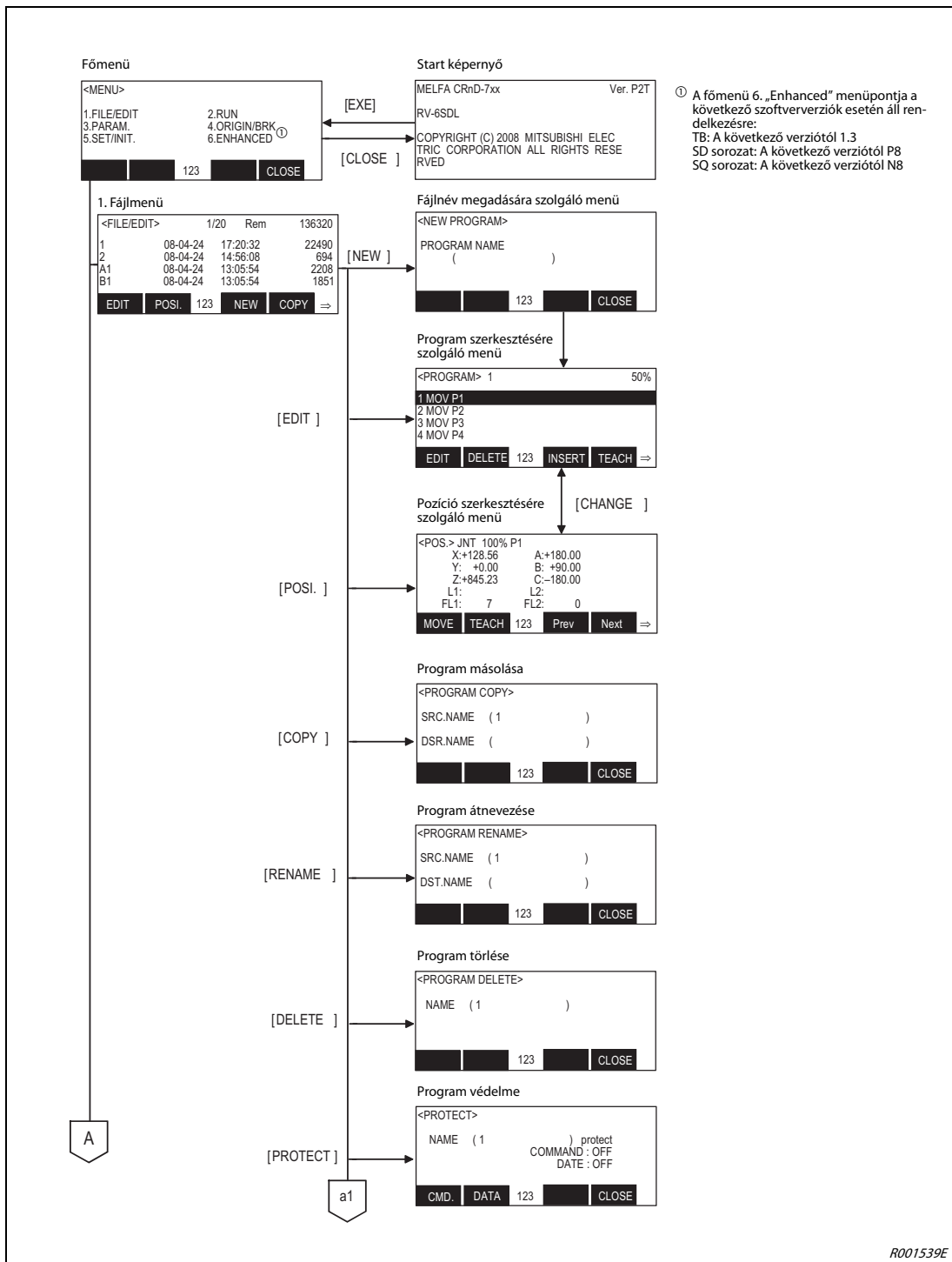
- ⑦ Az alaphelyzet megadásának befejezéséhez nyomja meg az [F1] gombot.



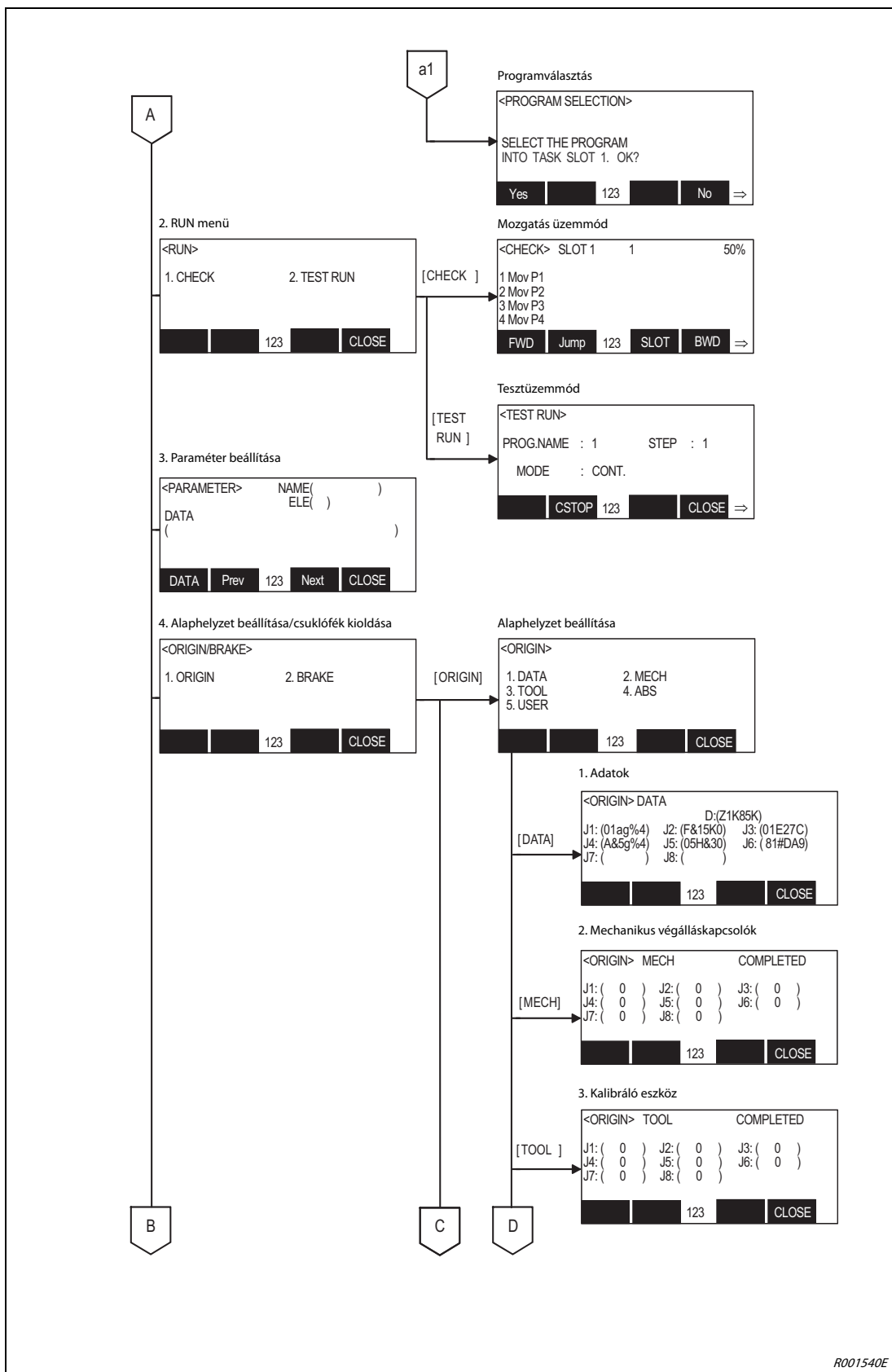
6 Az R32TB teaching box kezelése

Jelen szakasz a teaching box kezelését és a menük funkcióit mutatja be.

6.1 Menüstruktúra

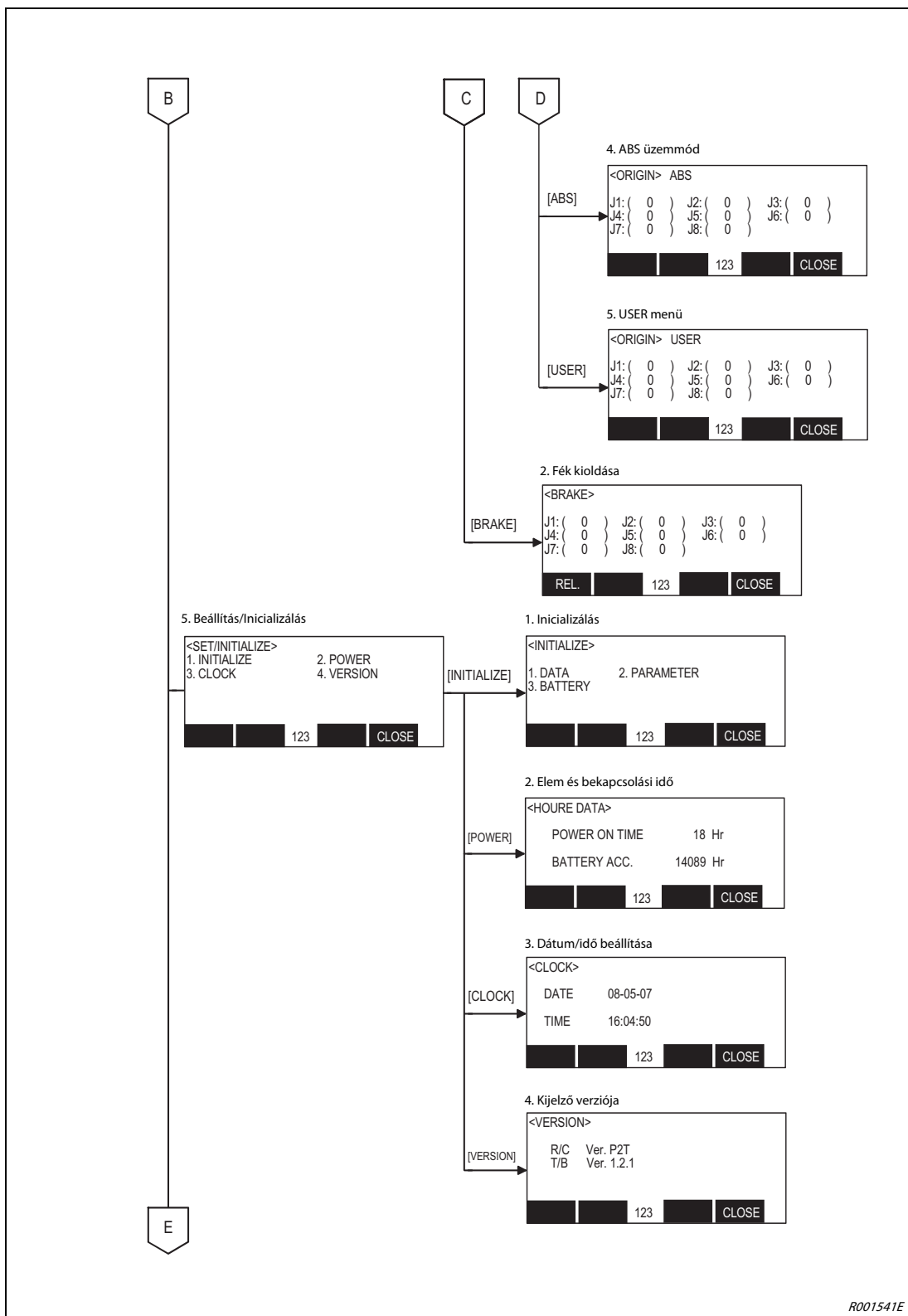


6-1. ábra: Menüstruktúra (1)



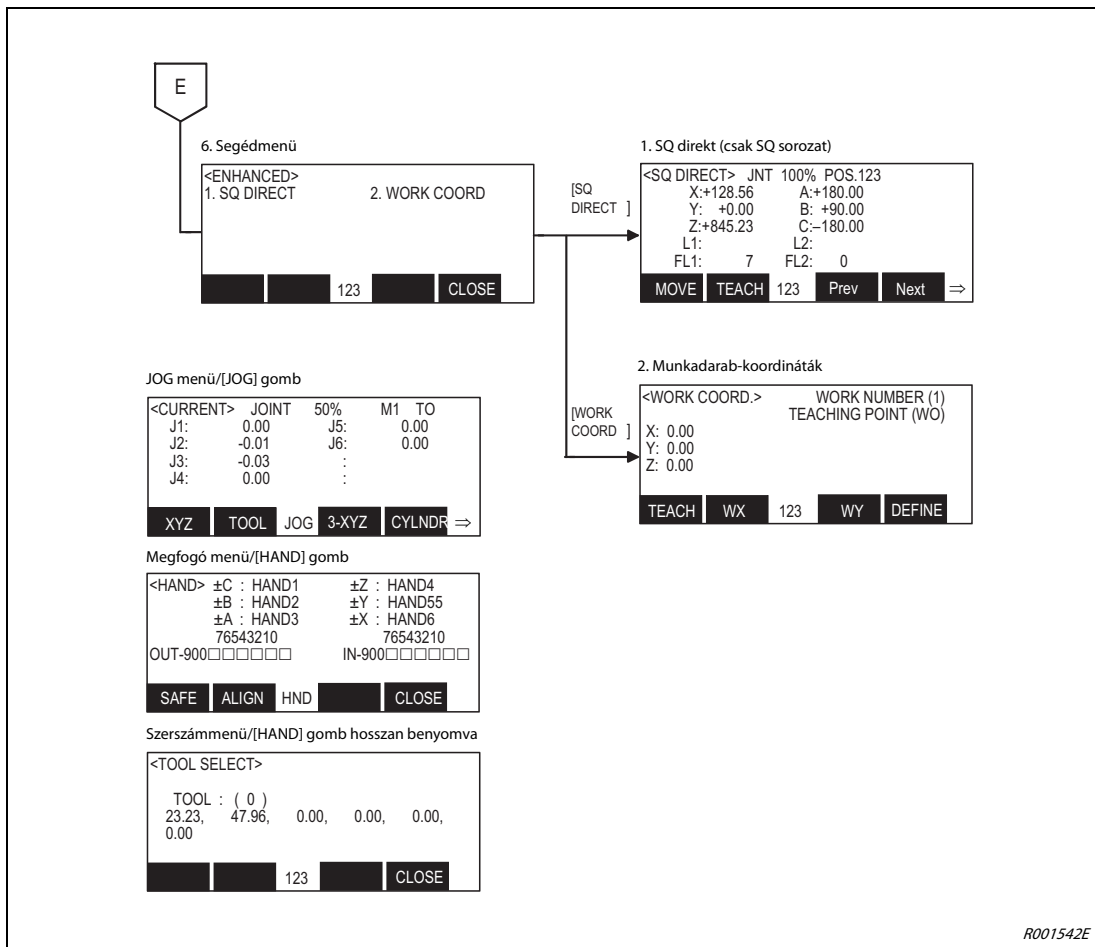
6-1. ábra: Menüstruktúra (2)

R001540E



6-1. ábra: Menüstruktúra (3)

R001541E



6-1. ábra: Menüstruktúra (4)

6.2 Karakter bevitele

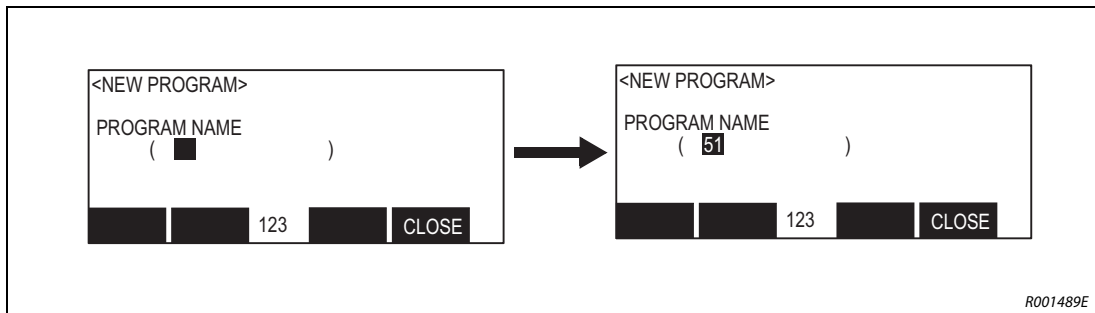
A [CHARACTER] gomb megnyomásával válthat a számok és a betűk beírása között. Az aktuális beviteli mód a képernyő közepén, alul látható.

Számok bevitele

Számokat a szám módban az adott számbillentyűkkel, valamint a bal oldalt lent található mínusz és tizedespont jel használatával lehet beírni.

Példa ▾

Programnévként a következőt szeretnénk megadni: "51".
Ehhez nyomja meg a [CHARACTER] gombot, valamint az [5]-ös és [1]-es gombokat.



6-2. ábra: Számok bevitele

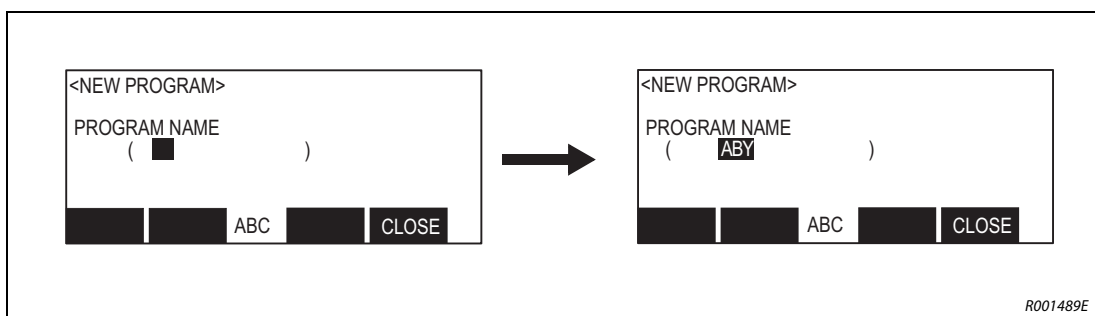


Betűk bevitele

Betűket betű módban az adott gombokkal, valamint a jobb oldalt lent található számgombok használatával lehet bevinni. A gomb ismételt megnyomásával válthat a következő betűre. Például az [ABC] gomb ismételt megnyomásával az alábbi karakterek közül választhat: "A"... "B"... "C"... "a"... "b"... "c". Ha ugyanazon a gombon lévő betűket szeretné egymás után beírni, a kurzort a nyíl gomb [→] használatával mozgathatja.

Példa ▾

Az "ABY" betűk beírásának menete.
Nyomja meg a következő gombokat: 1 x [ABC], [→], 2 x [ABC], 3 x [WXYZ].



6-3. ábra: Betűk bevitele



Az egyes gombokhoz a következő betűk vannak hozzárendelve:

- [' ()] gomb: ' → (→) → " → ^ → : → ; → ¥ → ?
- [@ =] gomb: @ → = → + → - → * → / → < → >
- [, %] gomb: , → % → # → \$ → ! → & → _ → .

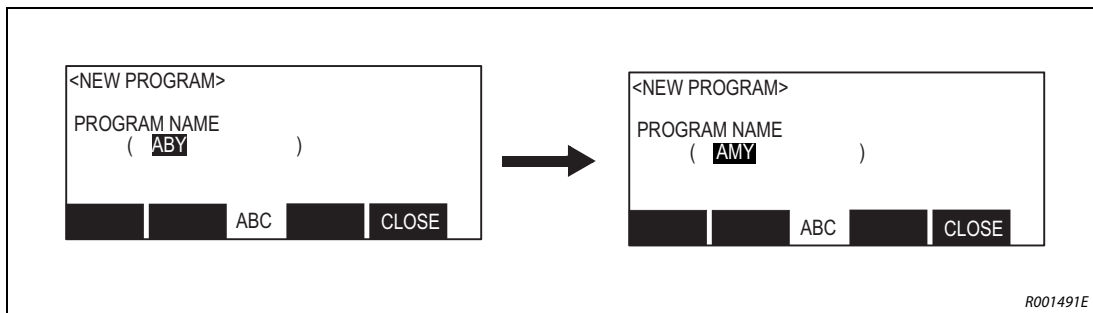
Karakter törlése

A helytelen karaktereket a következőképpen törölheti: vigye a kurzort a törlendő karakterre, majd nyomja meg a [CLEAR] gombot.

Példa ▾

Az "ABY" string "B" betűje "M" betűre cserélendő, tehát az új string "AMY".

Vigye a kurzort a [←] gomb segítségével a "B" karakterre, majd nyomja meg a következő gombokat: [CLEAR], 1 x [MNO], 3 x [WXYZ].



6-4. ábra: Karakter törlése

**MEGJEGYZÉS**

Amennyiben hosszabb ideig tartja nyomva a [CLEAR] gombot, a zárójelben lévő valamennyi karakter törlődik.

6.3 Menüelem kiválasztása

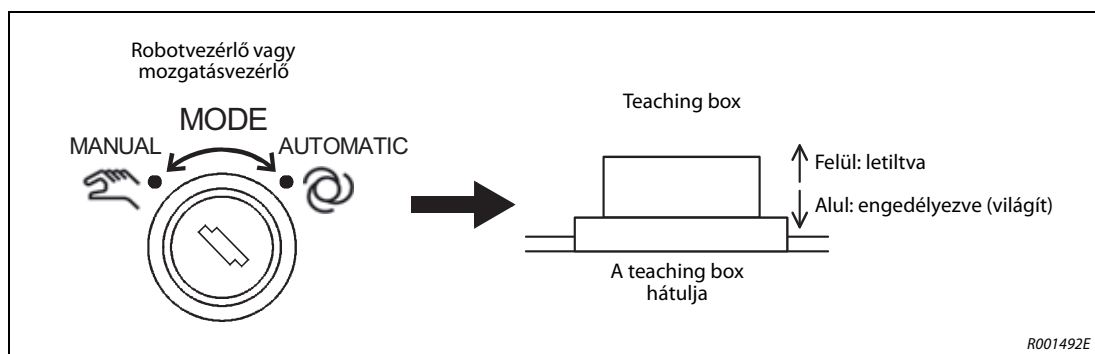
Az alább ismertetett két módon hívhat elő egy menüt:

- Szám bevitelével válasszon ki egy menüt
- A kurzor segítségével válassza ki a kívánt menüt, majd nyomja meg az [EXE] gombot

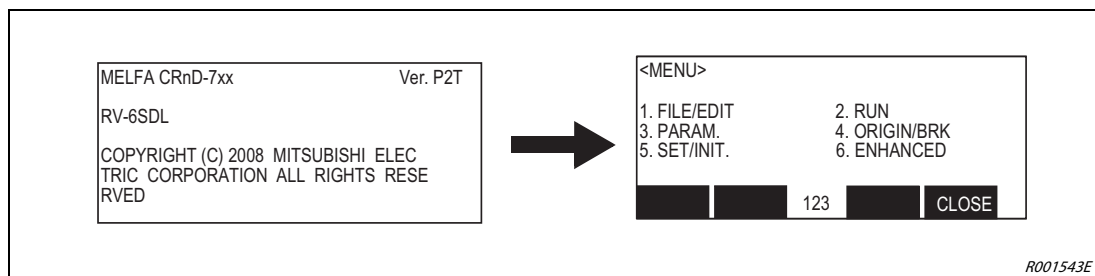
Futtatás

A következő példában a "1.FILE/EDIT" menü kiválasztásával mindkét lehetőséget bemutatjuk.

- ① Állítsa a robotvezérlő [MODE] kapcsolóját "MANUAL" helyzetbe. Hozza működésbe a teaching boxot a rajta található [ENABLE/DISABLE] kapcsoló "ENABLE" helyzetbe kapcsolásával.

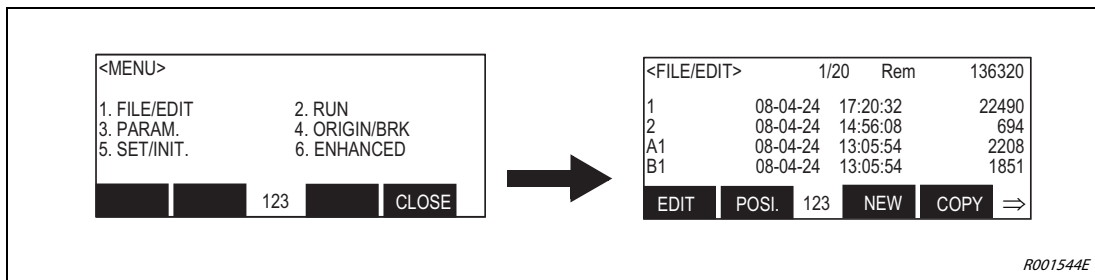


- ② Bekapcsolás után a kijelzőn a start képernyő jelenik meg. A start képernyő megjelenése után nyomja meg az [EXE] gombot a főmenü behívásához.



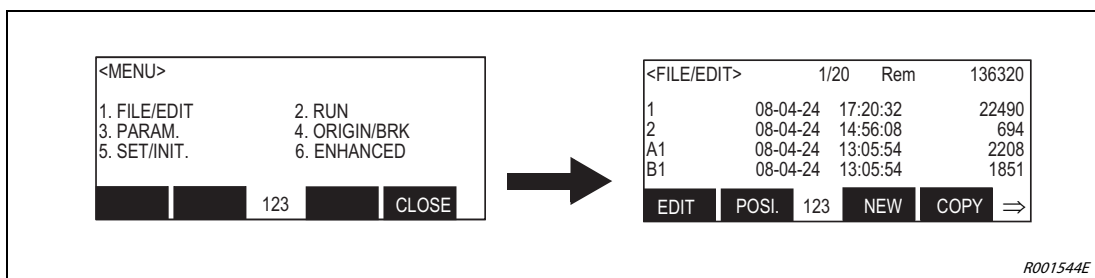
- Szám bevitelével válasszon ki egy menüt

① Az "1" beírásával válassza a "FILE/EDIT" menüt. Megjelenik a "FILE/EDIT" menü.



- A kurzor segítségével válassza ki a kívánt menüt, majd nyomja meg az [EXE] gombot

① Vigye a kurzort a nyílak segítségével a "FILE/EDIT" menüre, majd válassza azt ki az [EXE] gombbal. Megjelenik a "FILE/EDIT" menü.

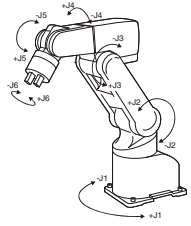
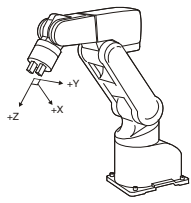
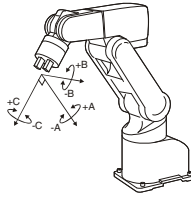
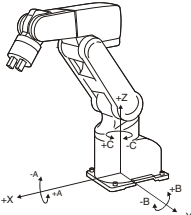


6.4 Robot mozgatása mozgás üzemmódban

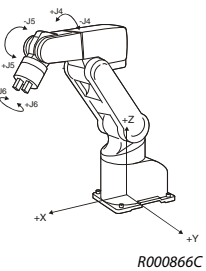
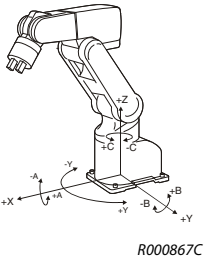

Mozgatás üzemmódban a robot lépésenként mozgatható. Ez a szakasz egy hattengelyes függőleges csuklókaros roboton mutatja be a mozgás üzemmódot. A tengelykonfiguráció a robot típusától függ. Az egyes robottípusok részletes leírását az adott robot műszaki kézikönyvében találja.

6.4.1 Mozgatás üzemmódok

5 mozgás üzemmód van:

Üzem mód	Üzem mód	Leírás
<p>JOINT üzemmód</p>  <p>R000862C</p>	<ul style="list-style-type: none"> • Állítsa a teaching box [MODE] kapcsolóját "ENABLE" helyzetbe. • Állítsa a kulcsos kapcsolót MANUAL állásba. • Ezután nyomja meg a [SERVO] gombot. (A szervohajtás be van kapcsolva.) • A JOINT üzemmódra történő átkapcsoláshoz nyomja meg a [JOG] és az [F1] gombot. • A csuklók mozgásához nyomja meg a J1–J6 megfelelő gombokat. 	<p>JOINT üzemmódban a robot tengelyei egymástól függetlenül mozgathatók. A J1–J6 tengelyek, valamint a J7 és J8 kiegészítő tengelyek egymástól függetlenül mozgathatók. A tengelyek száma a robot típusától függ. A J7 és J8 kiegészítő tengelyek a [J1] és [J2] gombokkal vezérelhetők.</p>
<p>TOOL üzemmód</p>  <p>R000863C</p>  <p>R000864C</p>	<p>Hajtsa végre a fent leírt három műveletet.</p> <ul style="list-style-type: none"> • Nyomja meg a TOOL üzemmód bekapcsolására szolgáló gombot. • Az X, Y, Z, A, B, C tengelyeket a megfelelő gombok megnyomásával mozgathatja. 	<p>A csúcs helyzete TOOL üzemmódban a tengelyek körül mozgatható a szerszám-koordináta-rendszerben.</p> <p>A csúcs lineárisan mozog. A robot helyzete szerszám koordináta-rendszerben az X, Y és Z tengely körül az A, B és C gombokkal forgatható a csúcs helyzetének módosítása nélkül.</p> <p>A pontos mozgathoz állítsa be a szerszám középpontját MEXTL paraméterrel.</p> <p>A szerszám-koordináta-rendszer függ a robot típusától. Függőleges csuklókaros robotok esetében az irány a megfogótól a csúcs felé +Z-ként van definiálva. SCARA robotok esetében a +Z az alaptól felfelé mutató irány.</p>
<p>XYZ üzemmód</p>  <p>R000865C</p>	<p>Hajtsa végre a fent leírt három műveletet.</p> <ul style="list-style-type: none"> • Nyomja meg az XYZ üzemmód bekapcsolására szolgáló gombot. 	<p>A csúcs helyzete XYZ üzemmódban a tengelyek körül mozgatható az XYZ koordináta-rendszerben.</p> <p>A robot helyzete az A, B és C gombokkal mozgatható az XYZ koordináta-rendszerben az X, Y és Z tengely körül a csúcs helyzetének módosítása nélkül. A pontos mozgathoz állítsa be a szerszám középpontját MEXTL paraméterrel.</p>

6-1. tábl.: Mozgatás üzemmódok (1)

Üzem mód	Üzem mód	Leírás
<p>3 tengelyes XYZ üzemmód</p>  <p>R000866C</p>	<p>Hajtsa végre a fent leírt három műveletet.</p> <ul style="list-style-type: none"> • Nyomja meg a 3 tengelyes XYZ üzemmód bekapcsolására szolgáló gombot. 	<p>A csúcs helyzete a 3 tengelyes XYZ üzemmódban a tengelyek körül mozgatható az XYZ-koordináta-rendszerben. Az XYZ üzemmóddal ellentétben a robot helyzete ugyanúgy mozgatható a J4, J5 és J6 tengelyek forgatásával, mint JOINT üzemmódban. Rögzített csúccsal a helyzet az X, Y, Z, J4, J5 és J6 tengellyel interpolálható, azaz a helyzet nem állandó. A pontos mozgathoz állítsa be a szerszám középpontját MEXTL paraméterrel.</p>
<p>CIRCLE üzemmód</p>  <p>R000867C</p>	<p>Hajtsa végre a fent leírt három műveletet.</p> <ul style="list-style-type: none"> • Nyomja meg a CIRCLE üzemmód bekapcsolására szolgáló gombot. 	<p>CIRCLE üzemmódban a csúcs körkörösén forgatható a nullpont körül. Az X tengely mozgatható a csúcs a robot középpontjából kiindulva sugárirányú mozgást végez. Az Y tengely mozgatható a JOINT üzemmód J1 tengelyével megegyező mozgást eredményez. A Z tengely mozgatható az XYZ üzemmód Z tengelyének elmozdulásával egyezik meg. Ha az A, B vagy C tengelyek mozgathatók a megfogó ugyanúgy mozog, mint XYZ üzemmódban. A tengelyek RH robottípus esetén vezérelhetők.</p>
<p>Munkadarab-léptető üzemben</p>  <p>Munkadarab-koordináták</p> <p>R001546E</p>	<p>Hajtsa végre a fent leírt három műveletet.</p> <ul style="list-style-type: none"> • Nyomja meg háromszor a funkciógombot a munkadarab-léptető üzemből történő váltáshoz. • Az X, Y, Z, A, B, C tengelyeket a megfelelő gombok megnyomásával mozgathatja. 	<p>Munkadarab-léptető üzemben a megfogó végpontja a tengelyek mentén mozgatható a szerszám-koordináta-rendszerben. A robot az A, B és C gombokkal a munkadarab-koordináta-rendszer X, Y és Z tengelyei körül anélkül fordítható el, hogy közben a megfogó végpontjának helyzete megváltozzon. A szerszám középpontját meg kell határozni a MEXTL paraméter segítségével.</p> <p>MEGJEGYZÉS: Munkadarab-koordináta-rendszer: Határozza meg a munkadarab-koordináta-rendszert a léptető üzemből. (A koordináta-rendszer beállításához 8 paraméter (WKnCORD, n = 1...8) áll rendelkezésre.) Ha a munkadarab-koordináta-rendszer nincs beállítva, a robot XYZ léptető üzemből mozog. További információk a robot műszaki kézikönyvében olvashatók. A funkció a következő szoftververziók esetén áll rendelkezésre: TB: A következő verziótól 1.3 SD sorozat: A következő verziótól P8 SQ sorozat: A következő verziótól N8</p>

6-1. tábl.: Mozgás üzemmódok (2)

MEGJEGYZÉS

Amennyiben a megfigyelési pont TOOL üzemmódban, XYZ üzemmódban vagy CIRCLE üzemmódban egy szinguláris ponthoz közeledik, hangjelzés hallható, és a teaching boxon egy figyelmeztető jelzés jelenik meg. Ezt az MESNGLSW paraméterrel lehet deaktiválni. A paraméter és a "Szinguláris pont elérésekor megjelenő hibaüzenet" részletes leírását a kezelési és programozási utasítások között olvashatja.

7 Hibaelhárításra és karbantartásra vonatkozó információk

7.1 Automata üzemmódban jelentkező hibák



VESZÉLY:

- *Azonnal meg kell szakítani a működtetést, ha rendellenességet észlel a robot vagy a hozzá csatlakoztatott berendezések működésében. Ha a működtetés azonnali megszakítása további veszélyeket rejt magában, megfelelő időpontban állítsa le a berendezéseket.*
- *Ha a robot látható ok nélkül áll meg automata üzemmódban, tilos a kezelőnek megközelítenie a robotot. Ha mégis meg kell közelíteni a robotot, előtte nyomja meg a VÉSZSTOP gombot vagy kapcsolja le a főkapcsolót. Bizonyosodjon meg arról, hogy főkapcsoló lekapcsolása nem eredményez újabb veszélyeket/károkat.*
- *Ha a program újraindítás után indul újra, győződjön meg arról, hogy a program újraindítása következtében nem károsodhatnak a kiegészítő berendezések (pl. ellenőrizze a robot helyzetét újraindításkor, valamint, hogy inicializálni kell-e a kiegészítő berendezéseket stb.).*
- *Ha törlés után módosította a programot, legalább egyszer tesztelnie kell a működését, mielőtt automata üzemmódban futtatná.*

7.2 Hibaelhárítás

Hiba esetén a következőképpen járjon el:

- A karbantartási munkákhoz hasonlóan a hibaelhárítást is a védőkerítésen kívül, vagy a védőkerítésen belül csak a főkapcsoló kikapcsolt állapota mellett, az automata üzemmód kikapcsolása után lehet elvégezni.
Amennyiben a hibaelhárítást a védőkerítésen belül kell elvégezni, állítsa a robotvezérlő [MODE] kapcsolóját "MANUAL" helyzetbe, valamint a teaching box [Enable/Disable] ütközőre "Enable" helyzetbe.
- Ha megjelenik a riasztás, először a hibakód számát vagy a hiba állapotát ellenőrizze. Jegyezze fel ezt a hibaelhárítási információt és olvassa el a hozzájuk tartozó részeket a kezelési és programozási utasítások között.
- Ha magát a robotot érinti a hiba, és a felhasználó nem találja a hiba okát, azonnal lépjen kapcsolatba a MITSUBISHI-képviseléssel.

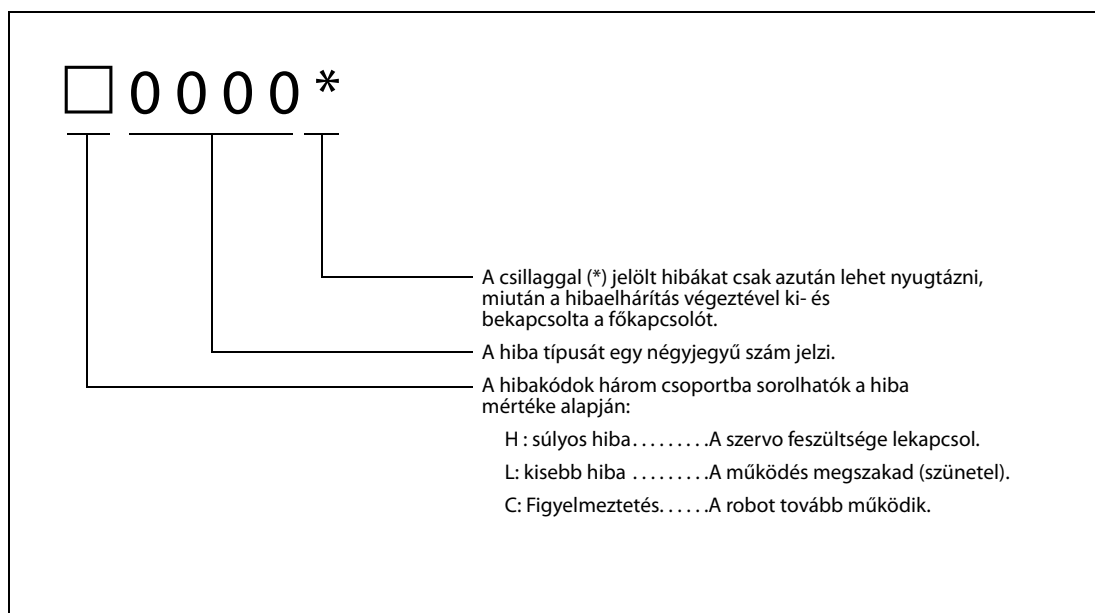
7.3 Hiba meghatározása

Hiba esetén egy 5 számjegyű hibakód jelenik meg a képernyőn: "STATUS.NUMBER" (pl. C0010). Világítani kezd a RESET gombon található LED.

A teaching box kijelzőjén egy 4 számjegyű hibakód jelenik meg. A hibakód első számjegye itt nem látható. Tehát például a "C0010"-es hibakód esetében a kijelzőn a következő jelenik meg: "0010".

A korábban megjelenő hibaüzenetek listája a teaching box képernyőmenüjének "ERROR LOG" elemével hívható elő. Ehhez először nyugtáznia kell a hibát.

A hibakódok, a hibák okai, valamint az ellenintézkedések a kezelési és programozási utasítások között találhatóak. Amennyiben az ott szereplő ellenintézkedésekkel sem lehet elhárítani a hibát, lépjen kapcsolatba a MITSUBISHI-képviseléssel.



7-1. ábra: A hibaüzenetek felépítése

MEGJEGYZÉS

A hibakód utolsó számjegye jelölheti a tengely számát is.
Példa: A H0931 hibakód az J1. tengely motorjának túláramára figyelmeztet.

7.4 Biztosítékok cseréje

Ha a sűrített levegővel működő megfogó interfészkartyáján vagy a vezérlőpanelen meghibásodik egy biztosíték, hibaüzenet jelenik meg a kijelzőn. A hibaüzenet arról is tájékoztat, hogy melyik biztosítékot kell kicserélni.

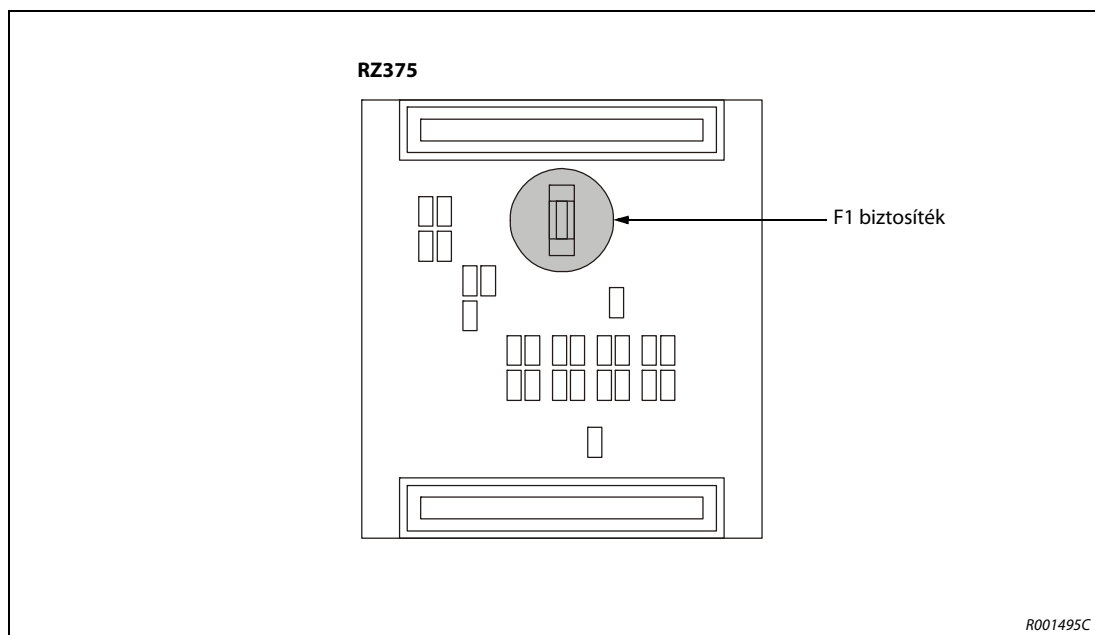
7.4.1 Biztosíték és hibaüzenetek

Hibakód	Leírás	Egység	Panel/Modul	Biztosíték
H0082	A sűrített levegővel működő megfogó biztosítéka hibás	CR1D/DU1	RZ375	F1 (névleges áramerősség: 1,6 A)
		CR2D/DU2		
H0083	Az áramforrás vagy a sűrített levegővel működő megfogó biztosítéka hibás	CR1D/DU1	TZ801A	F3 (névleges áramerősség: 1,6 A)
		CR2D/DU2	TZ352B	F5 (névleges áramerősség: 1,6 A)

7-1. tábl.: Biztosítékok

7.4.2 A sűrített levegővel működő megfogó biztosítéka

A "H0082"-es hibaüzenet megjelenésekor cserélje ki az F1 biztosítékot (névleges áramerősség: 1,6 A) a sűrített levegővel működő megfogó vezérlő a kártyán RZ375 panelén.

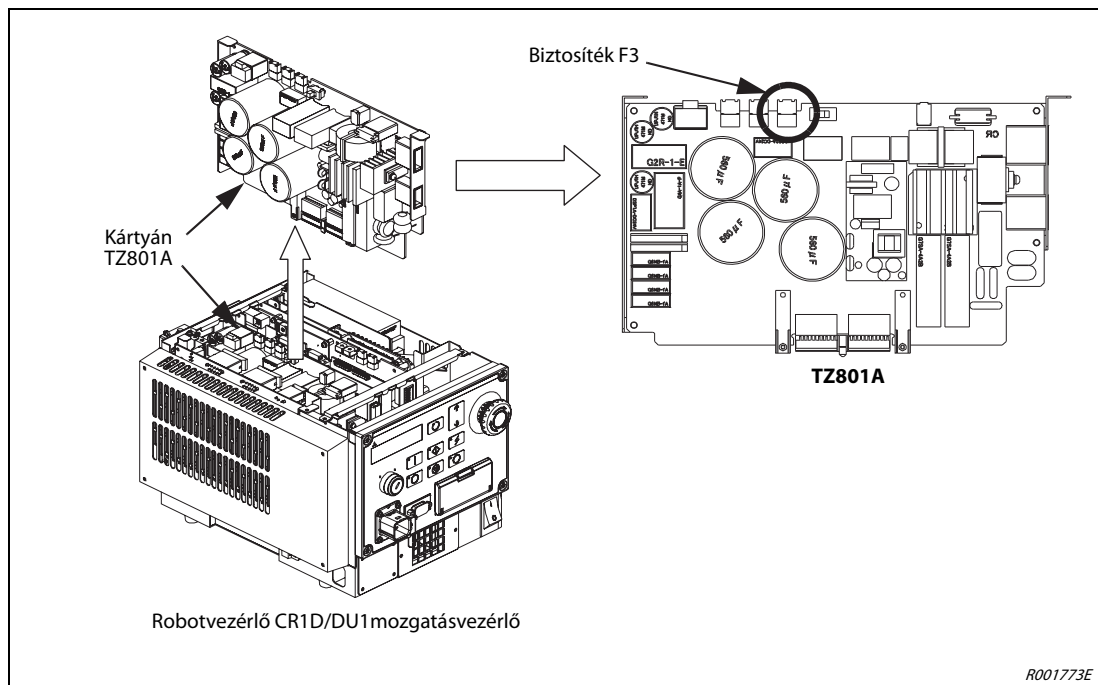


7-2. ábra: A sűrített levegővel működő megfogó biztosítéka

7.4.3 A sűrített levegővel működő megfogó áramforrásának biztosítéka

CR1D robotvezérlő/DU1 mozgásvezérlő

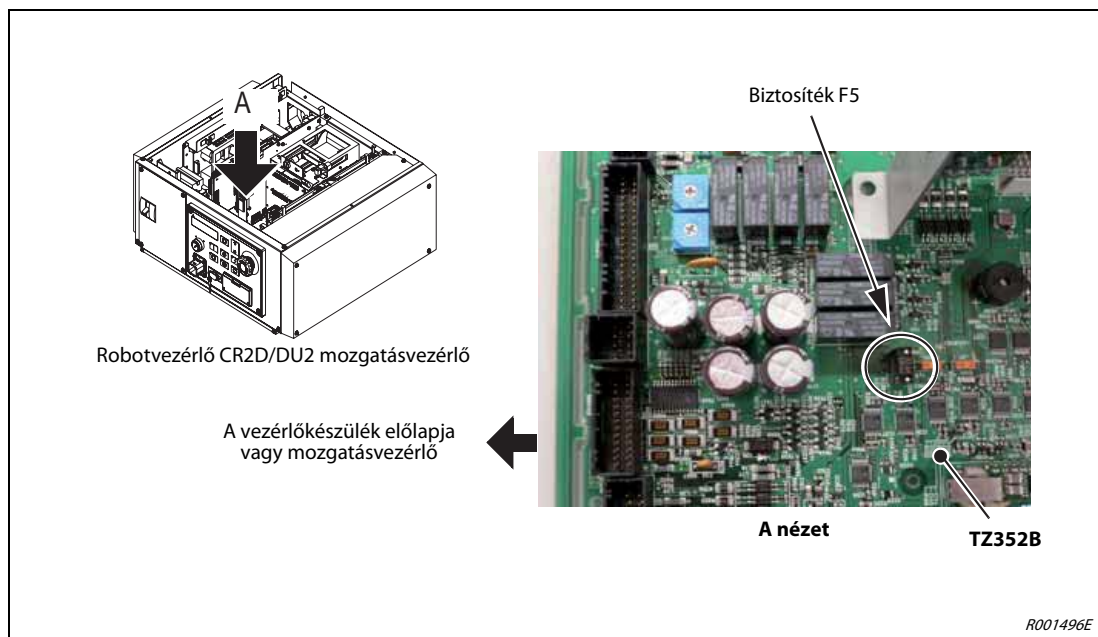
A "H0083"-as hibaüzenet megjelenésekor cserélje ki az F3 biztosítékot (névleges áramerősség: 1,6 A) a kártyán TZ801A.



7-3. ábra: A sűrített levegővel működő megfogó áramforrásának biztosítéka (CR1D/DU1)

CR2D robotvezérlő/DU2 mozgásvezérlő

A "H0083"-as hibaüzenet megjelenésekor cserélje ki az F5 biztosítékot (névleges áramerősség: 1,6 A) az áramköri lapon TZ352B.



7-4. ábra: A sűrített levegővel működő megfogó áramforrásának biztosítéka (CR2D/DU2)

7.5 Karbantartásra vonatkozó utasítások

**FIGYELEM:**

Valamennyi karbantartási munka kizárólag az alábbi, biztonságra vonatkozó előírásokkal összhangban végezhető!

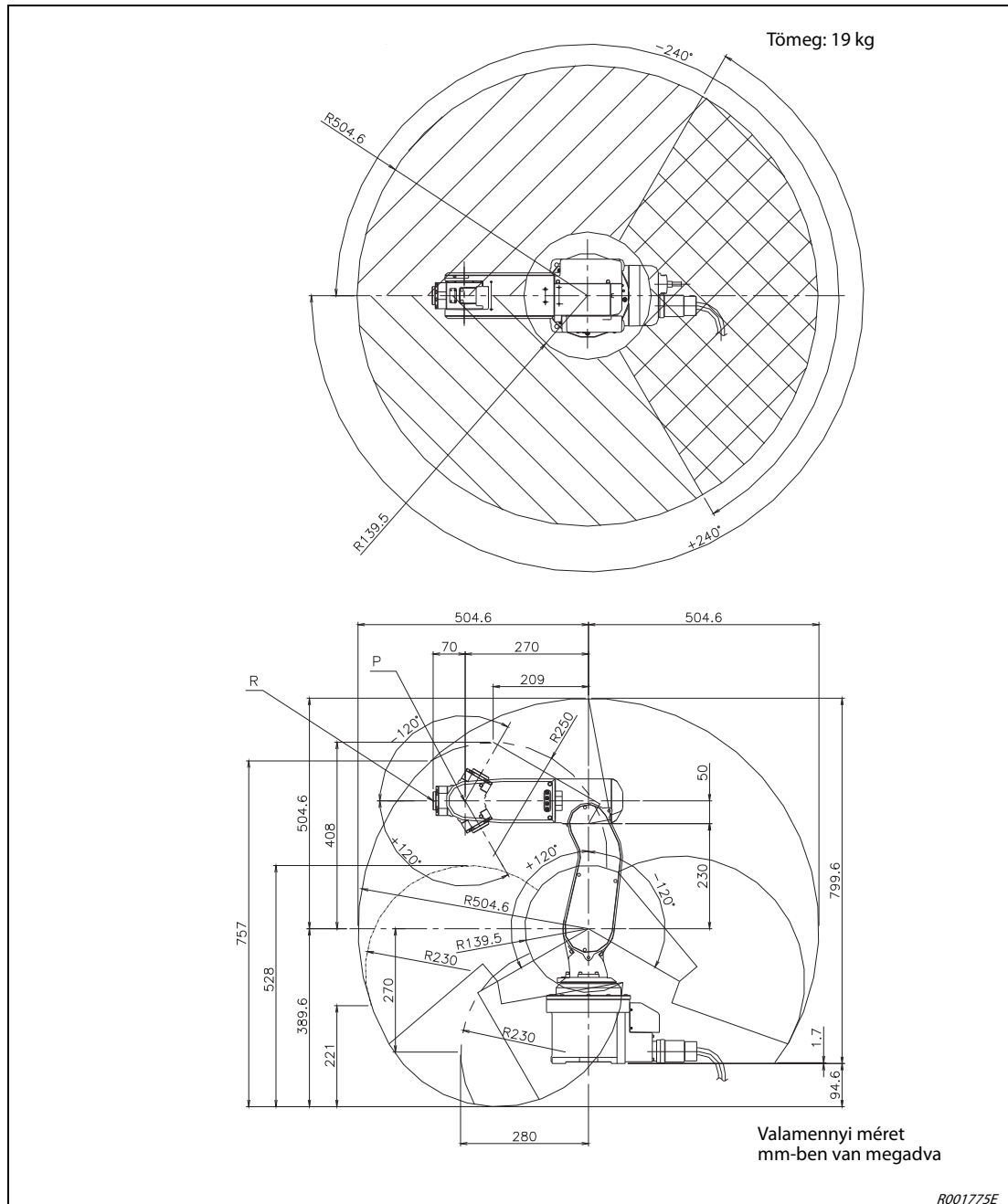
- A várható karbantartási időközök megállapításához használja az RT ToolBox2 robotprogramozási szoftver "Maintenance Forecast" funkcióját.
- A karbantartási munkálatokat lehetőség szerint a védőkerítésen kívül kell végezni.
- Amennyiben a karbantartási munkákat mégis a védőkerítésen belül kell elvégezni, le kell kapcsolni a berendezés áramellátását a főkapcsolón, és lakattal kell gondoskodni arról, hogy a munkálatok alatt ne lehessen azt visszakapcsolni. Ügyeljen arra, hogy a berendezés lekapcsolása ne okozzon veszélyt vagy károkat.
- Biztosítsa, hogy a minden nap és az időközönként végrehajtandó ellenőrzések a műszaki kézikönyv utasításainak megfelelően megtörténjenek. A gyártó által kibocsátott robotrendszer ellenőrzési- és karbantartási programot figyelembe kell venni. Amennyiben olyan speciális karbantartási munkálatok elvégzésére van szükség, amely nehézségeket okoz a felhasználónak, vegye fel a kapcsolatot a MITSUBISHI ELECTRIC szervizosztályával.
- Ha a robotvezérlőn hajt végre karbantartási munkálatokat, ellenőrizze a hűtőventilátort is, pl. hogy keringeti-e a levegőt.
- Ha a robot fékei ki vannak oldva, a robotkart (csuklókaros robot esetén) vagy a J3 tengelyt (SCARA robot esetén) kézzel ki kell támasztani, nehogy véletlenül ráessen a végállásütközőre. Ehhez egy másik személy segítségére van szükség.
- A robotkARBól kisebb mennyiségű kenőanyag távozhat. Ha ez szennyezheti a környezetet, rendszeresen ellenőrizni kell a robot kenőanyag-fogyasztását. Ha észleli, hogy a robotból kenőanyag távozott, törölje le egy ruhával, hogy ne szennyeződjön a padló és a robot környezete.
- Biztosítson elegendő helyet és fényt a karbantartási munkálatok elvégzéséhez.
- Tilos átépíteni vagy nem megfelelő alkatrészekkel felszerelni a robotot. Mindig kizárólag eredeti alkatrészeket és tartozékokat használjon. Soha ne használjon a gyártó által nem jóváhagyott alkatrészeket és tartozékokat. Mindig győződjön meg arról, hogy a robot biztonsági funkciói megfelelően működnek.
- Az áramforrás visszakapcsolása előtt győződjön meg arról, hogy ez a művelet teljesen veszélytelen.
- A karbantartási munkálatok elvégzése után valamennyi ideiglenesen kiiktatott biztonsági berendezést újra be kell kapcsolni (p. a védőkerítés ajtónyitás-érzékelőjét stb.).
- Karbantartás közben ne ellenőrizze a szigetelés ellenállását.
- Ne zárja rövidre, ne töltsen újra, ne melegítse fel, ne égesse el vagy ne szerelje szét az elemeket.

A Függelék

A.1 Méretek

A.1.1 A robot munkaterülete

A következő ábrán az RV-2SDB és az RV-2SQB öttengelyes robotkarok mozgástartománya látható.

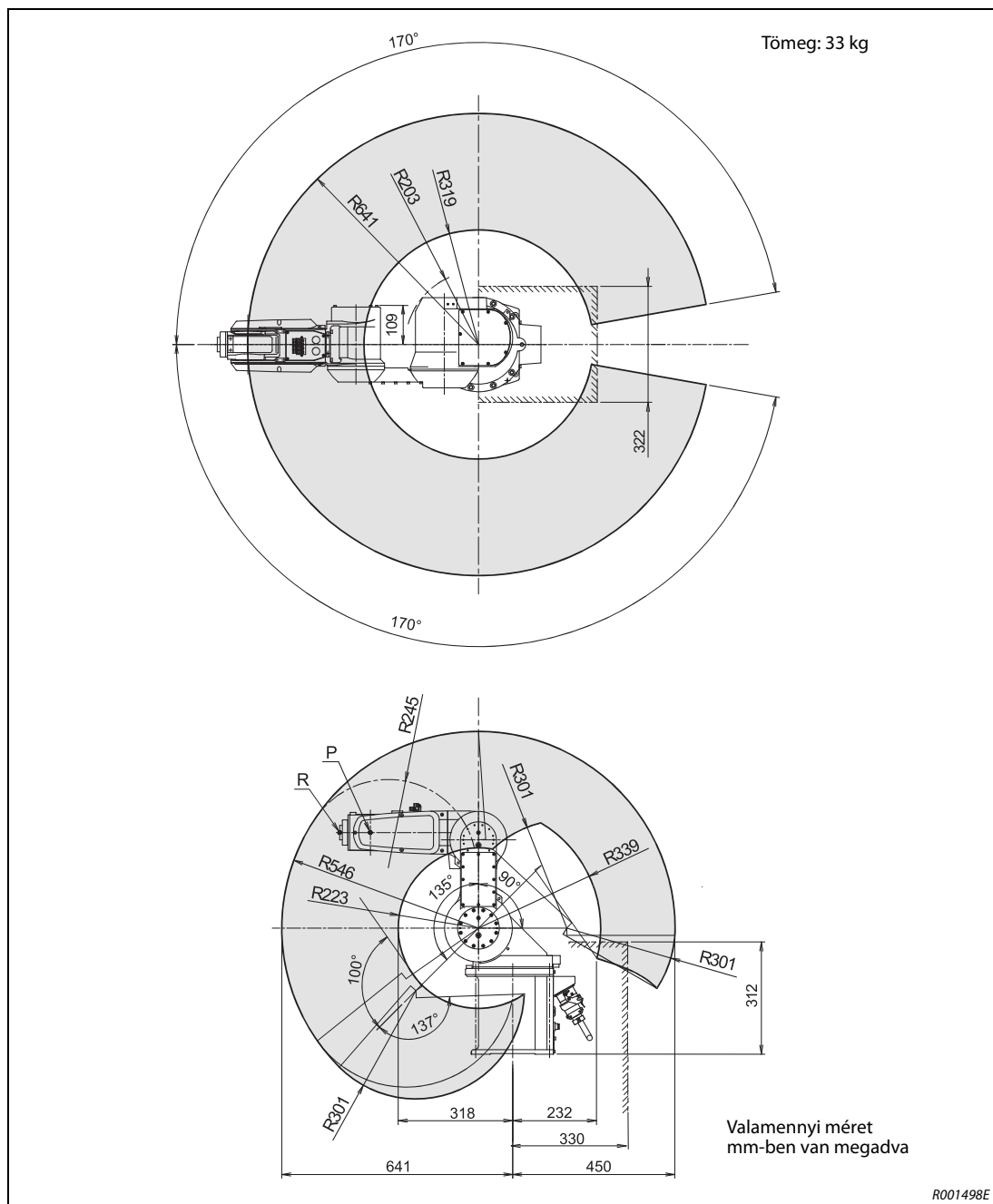


A-1. ábra: Az RV-2SDB és RV-2SQB robotkarok mozgástartománya

MEGJEGYZÉS

A munkaterület a fogó nélküli robotkar P pontjára vonatkozik.

A következő ábrán az RV-3SDJB és az RV-3SQJB öttengelyes robotkarok mozgástartománya látható.

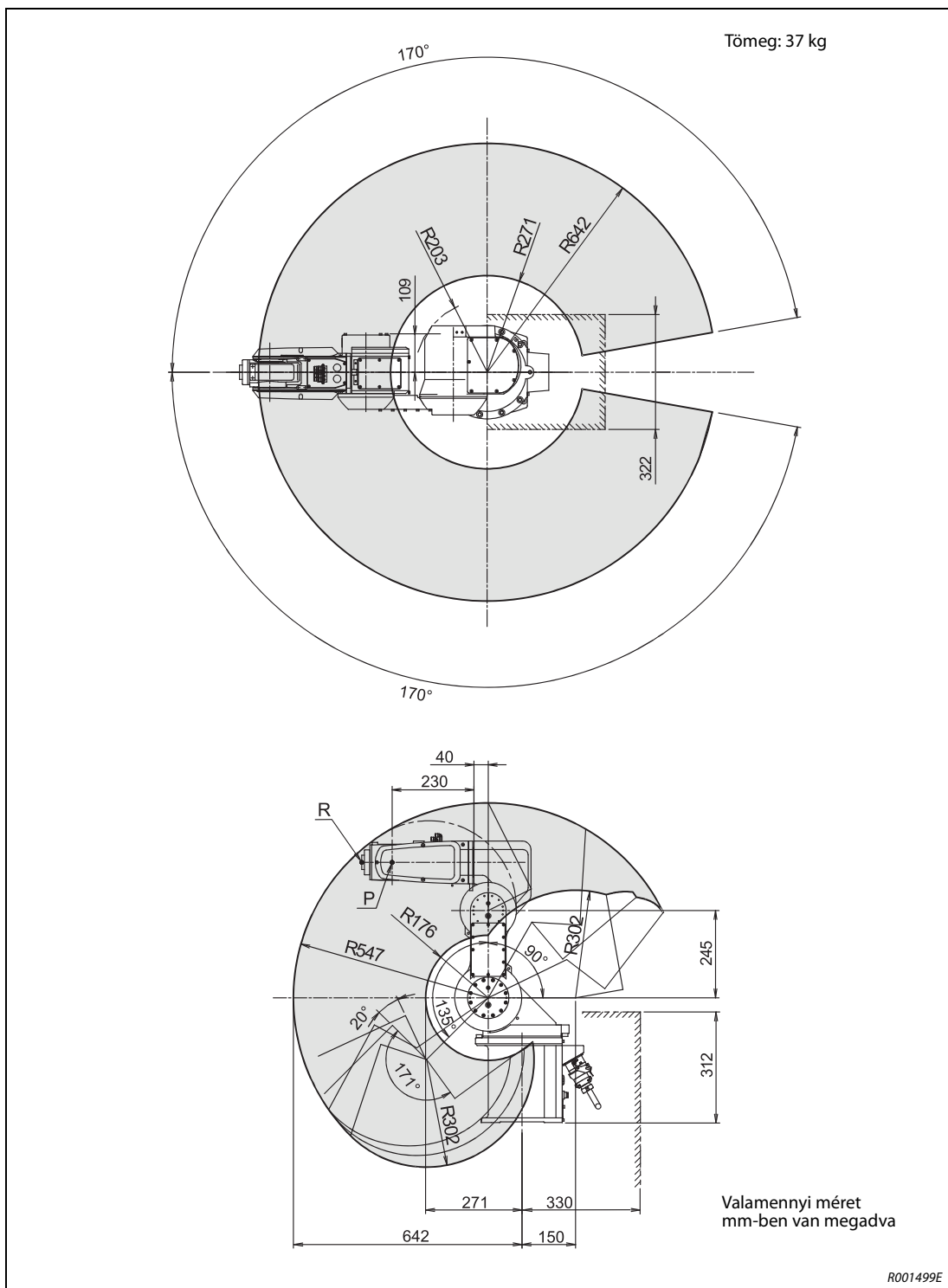


A-2. ábra: Az RV-3SDJB és RV-3SQJB robotkarok mozgástartománya

MEGJEGYZÉS

A munkaterület a fogó nélküli robotkar P pontjára vonatkozik.

A következő ábrán az RV-3SDB és az RV-3SQB hattengelyes robotkarok mozgástartománya látható.

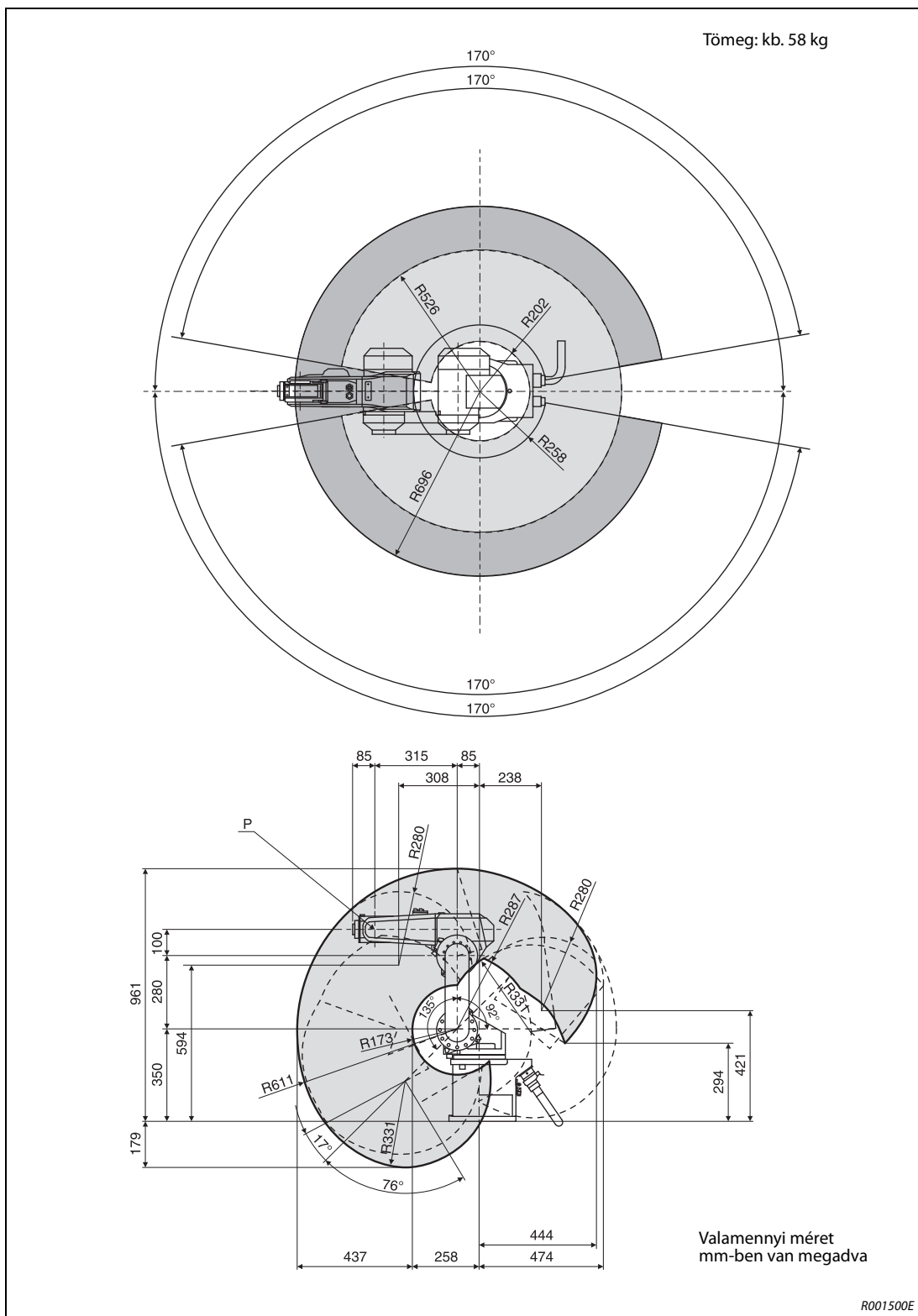


A-3. ábra: Az RV-3SDB és RV-3SQB robotkarok mozgástartománya

MEGJEGYZÉS

A munkaterület a fogó nélküli robotkar P pontjára vonatkozik.

A következő ábrán az RV-6SD és az RV-6SQ robotkarok mozgástartománya látható.

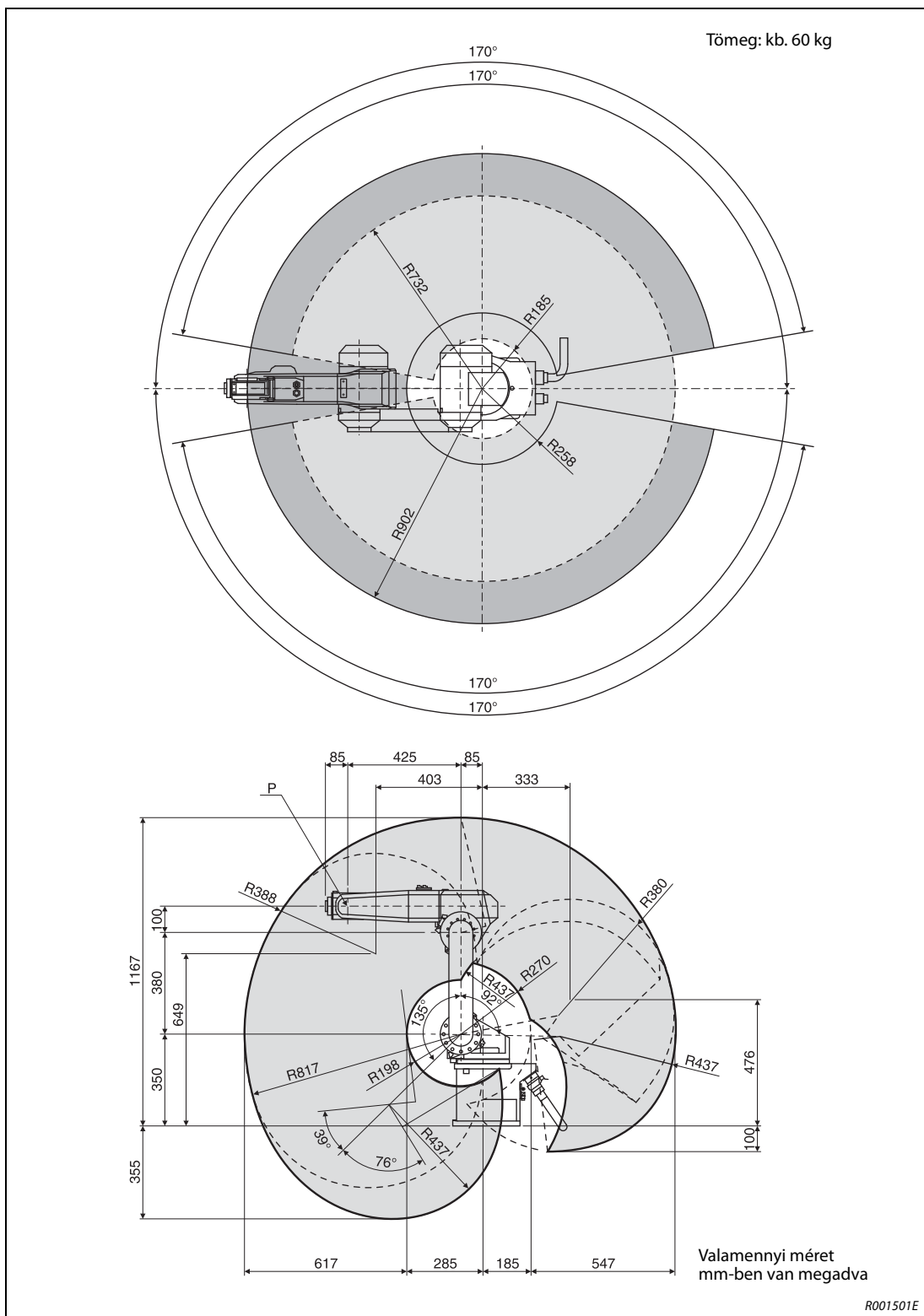


A-4. ábra: Az RV-6SD és RV-6SQ robotkarok mozgástartománya

MEGJEGYZÉS

A munkaterület a fog nélküli robotkar P pontjára vonatkozik.

A következő ábrán az RV-6SDL és az RV-6SQL robotkarok mozgástartományát látható.

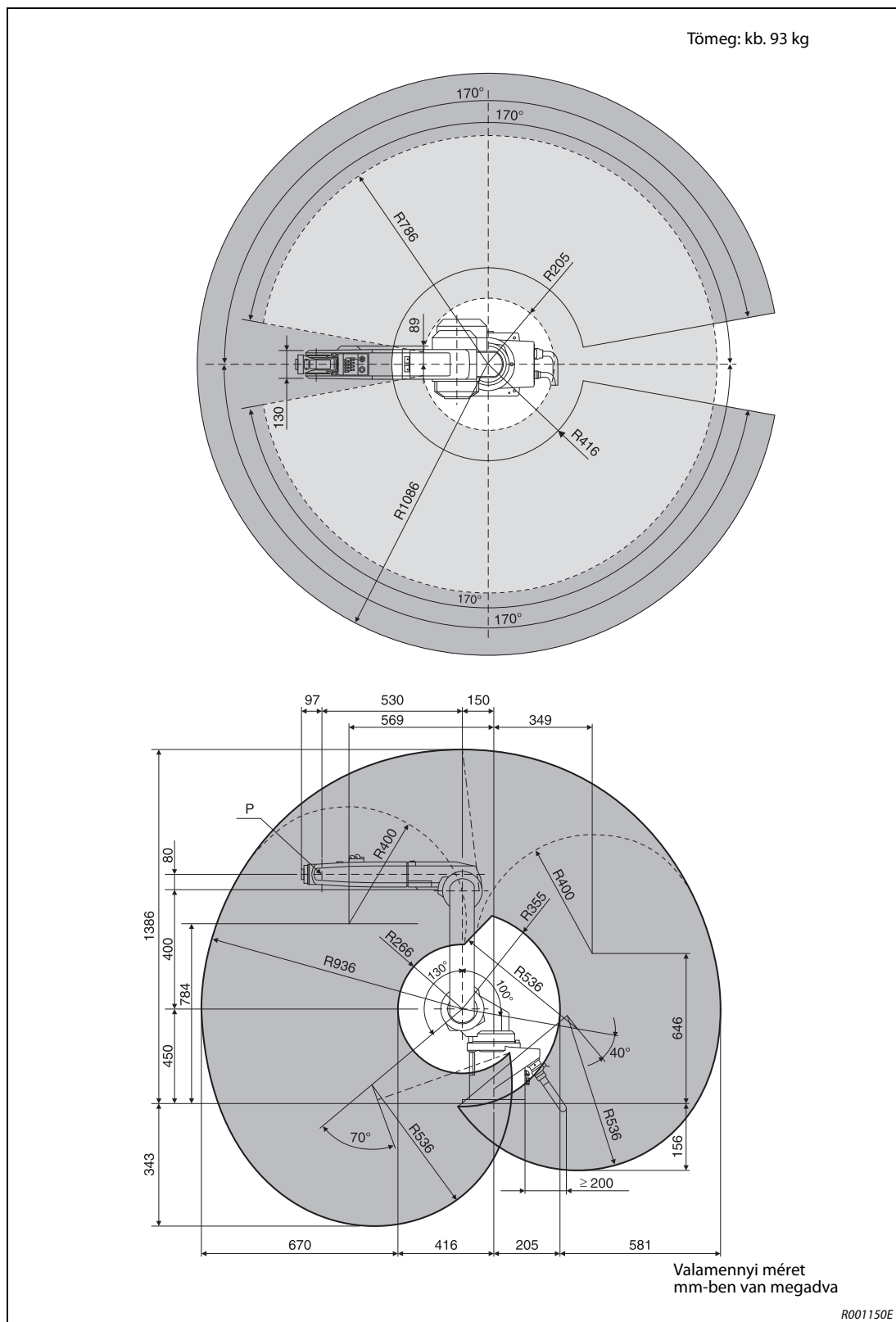


A-5. ábra: Az RV-6SDL és RV-6SQL robotkarok mozgástartományát

MEGJEGYZÉS

A munkaterület a fogó nélküli robotkar P pontjára vonatkozik.

A következő ábrán az RV-12SD és az RV-12SQ robotkarok mozgástartománya látható.

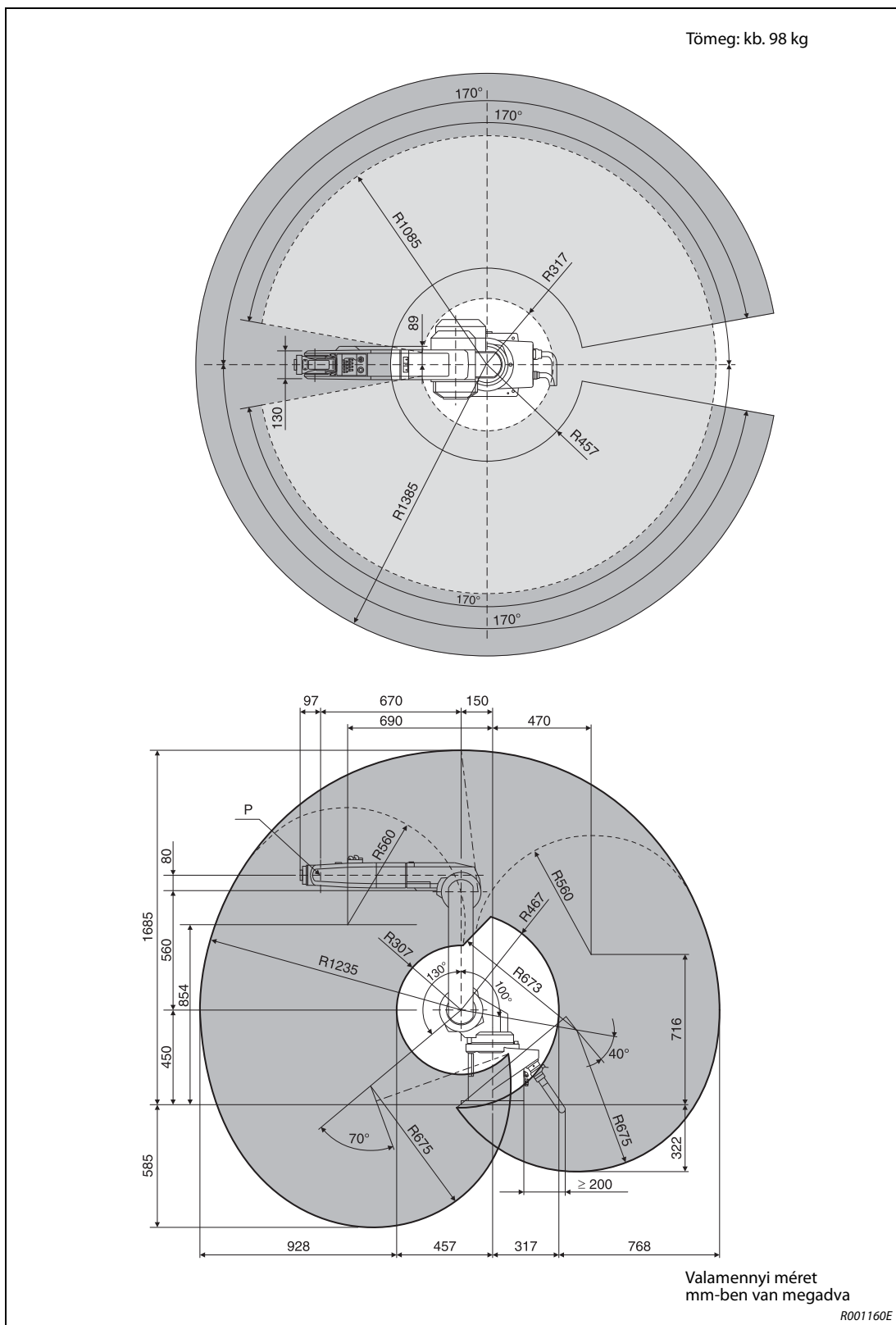


A-6. ábra: Az RV-12SD és RV-12SQ robotkarok mozgástartománya

MEGJEGYZÉS

A munkaterület a fogó nélküli robotkar P pontjára vonatkozik.

A következő ábrán az RV-12SDL és az RV-12SQL robotkarok mozgástartománya látható.

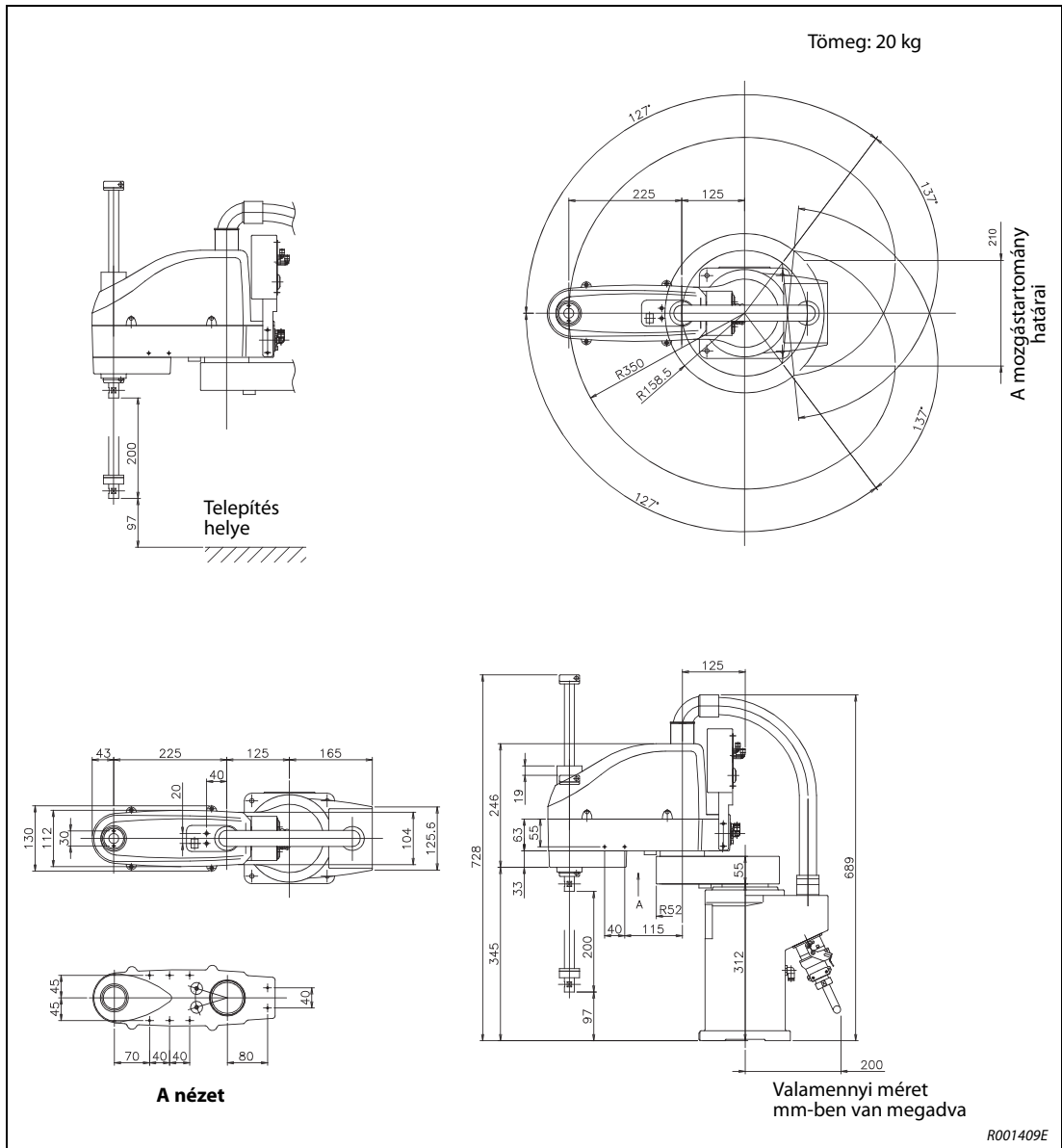


A-7. ábra: Az RV-12SDL és RV-12SQL robotkarok mozgástartománya

MEGJEGYZÉS

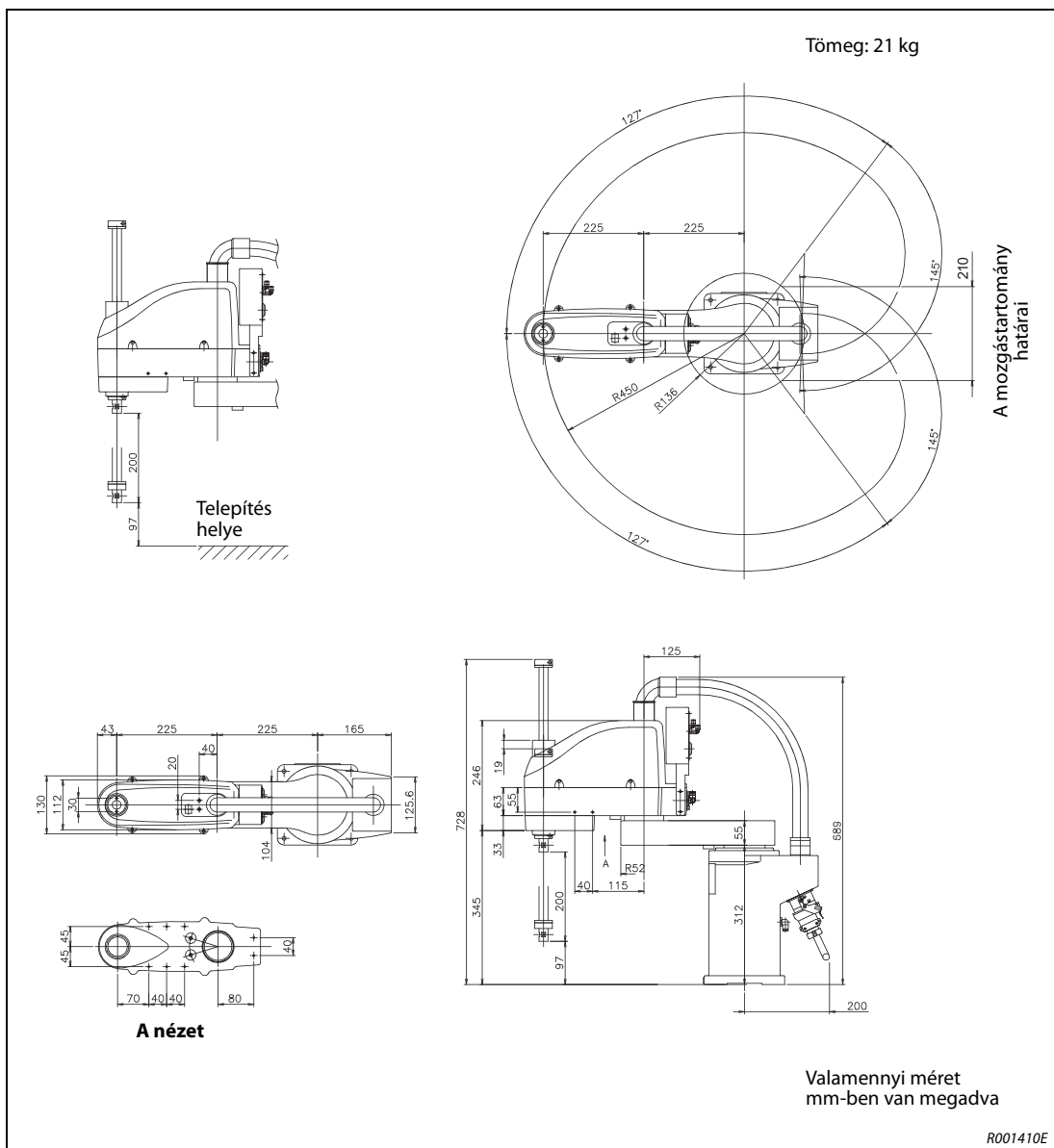
A munkaterület a fogó nélküli robotkar P pontjára vonatkozik.

A következő ábrán az RH-6SDH3520 és az RH-6SQH3520 robotkarok külső méretei és mozgástartományuk látható.



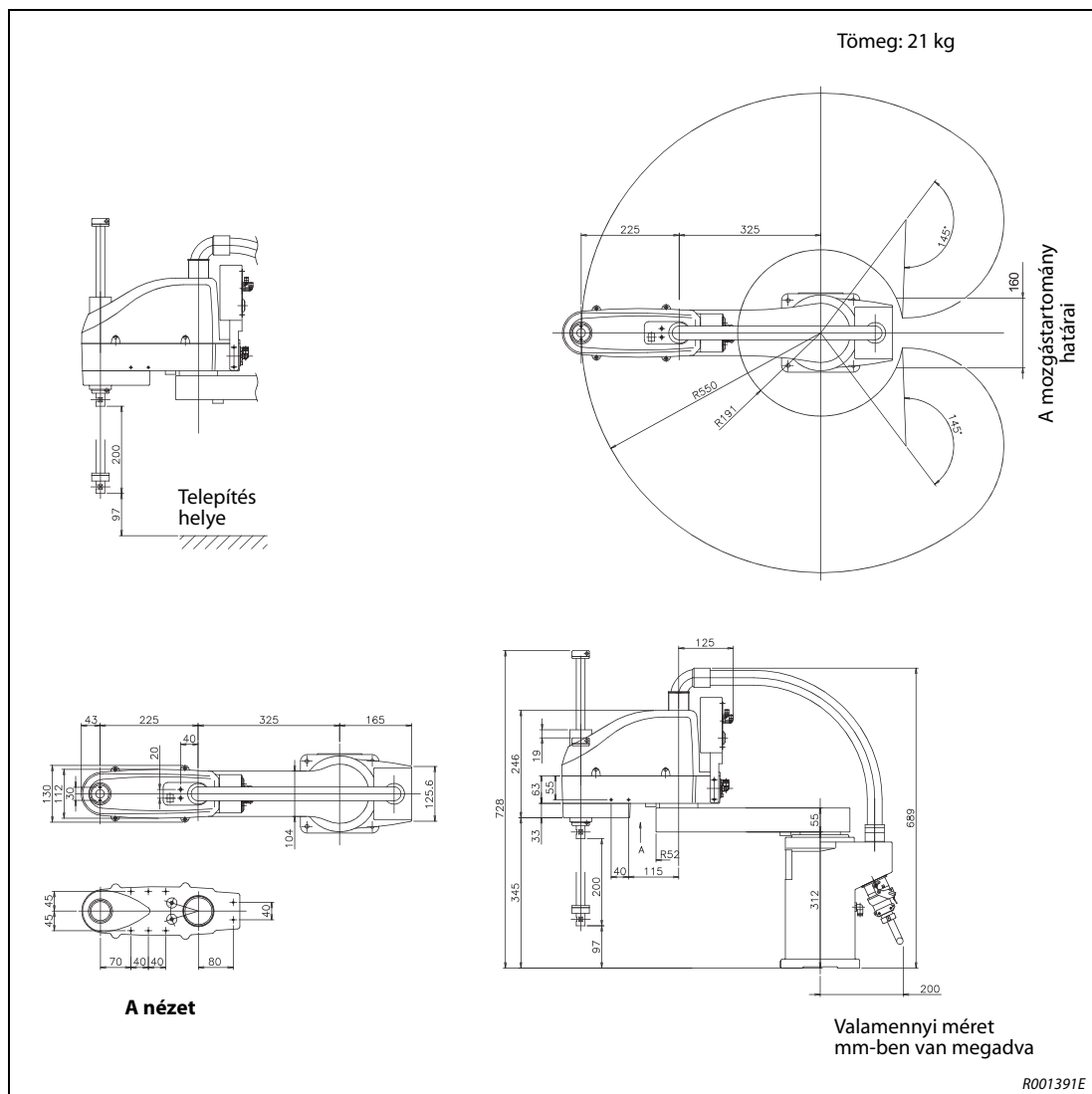
A-8. ábra: Az RH-6SDH3520 és az RH-6SQH3520 robotkarok külső méretei és mozgástartománya

A következő ábrán az RH-6SDH4520 és az RH-6SQH4520 robotkarok külső méretei és mozgástartományuk látható.



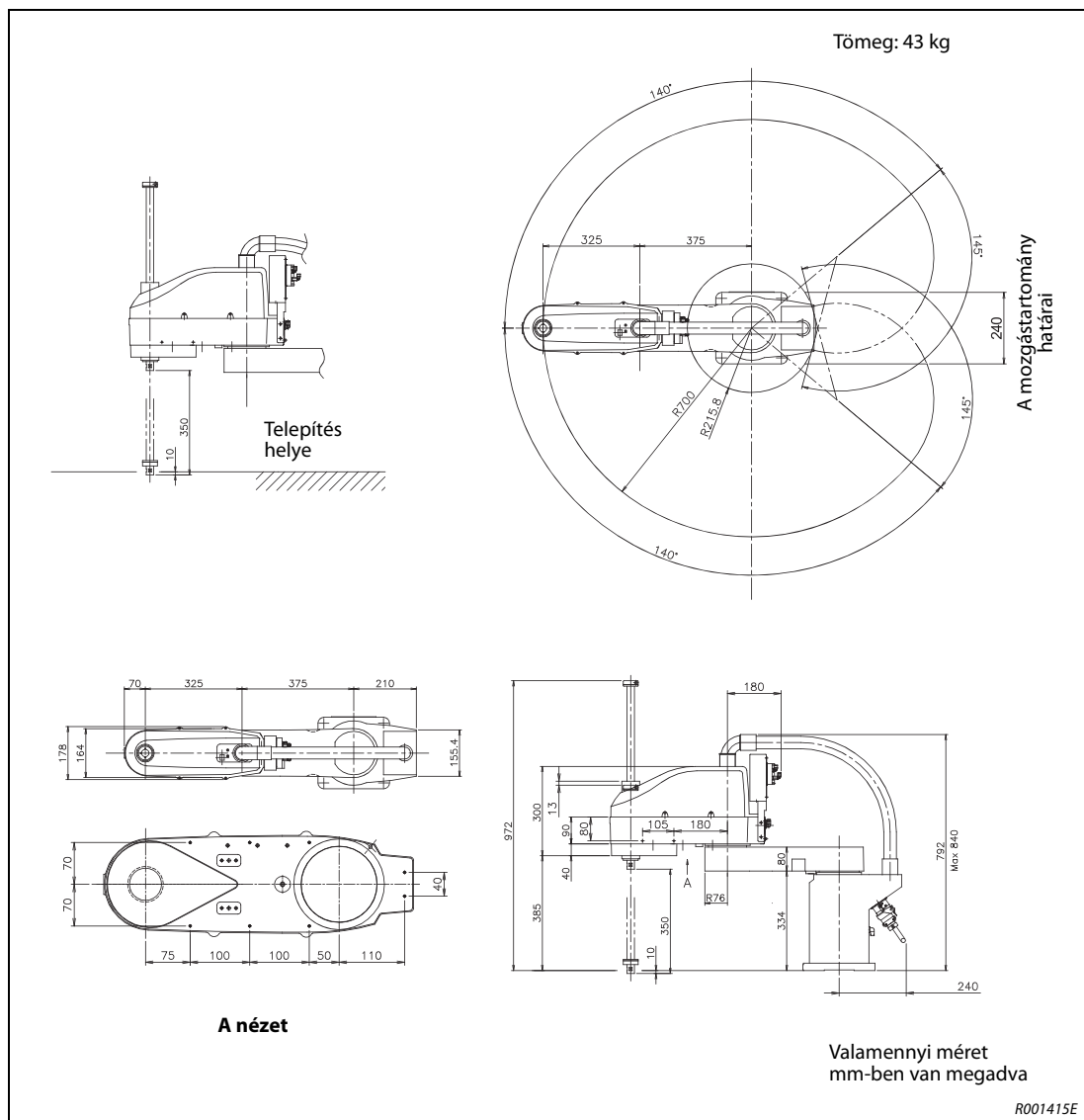
A-9. ábra: Az RH-6SDH4520 és az RH-6SQH4520 robotkarok külső méretei és mozgástartománya

A következő ábrán az RH-6SDH5520 és az RH-6SQH5520 robotkarok külső méretei és mozgástartományuk látható.



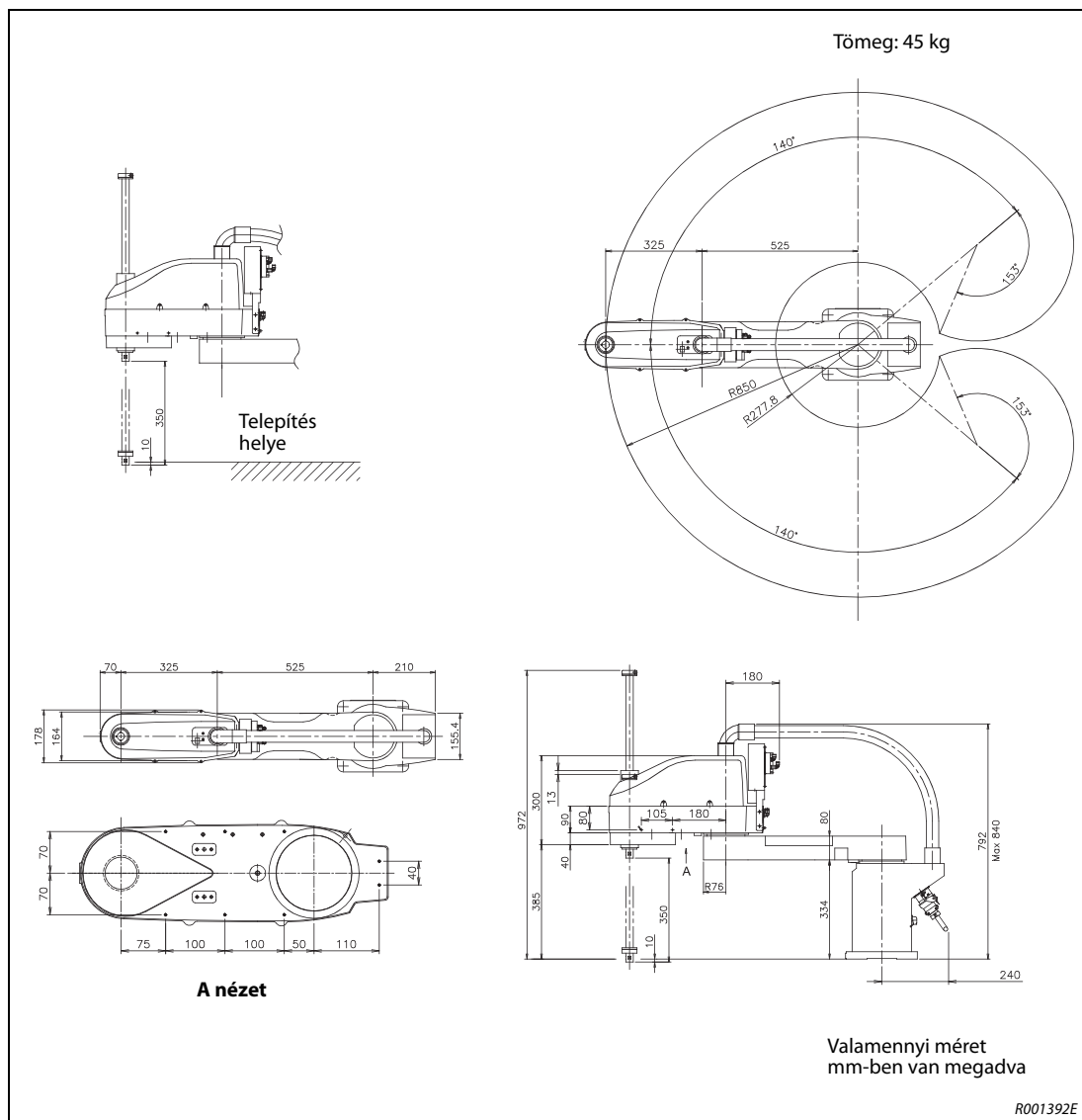
A-10. ábra: Az RH-6SDH3520 és az RH-6SQH5520 robotkarok külső méretei és mozgástartománya

A következő ábrán az RH-12SDH7035 és az RH-12SQH7035 robotkarok külső méretei és mozgástartományuk látható.



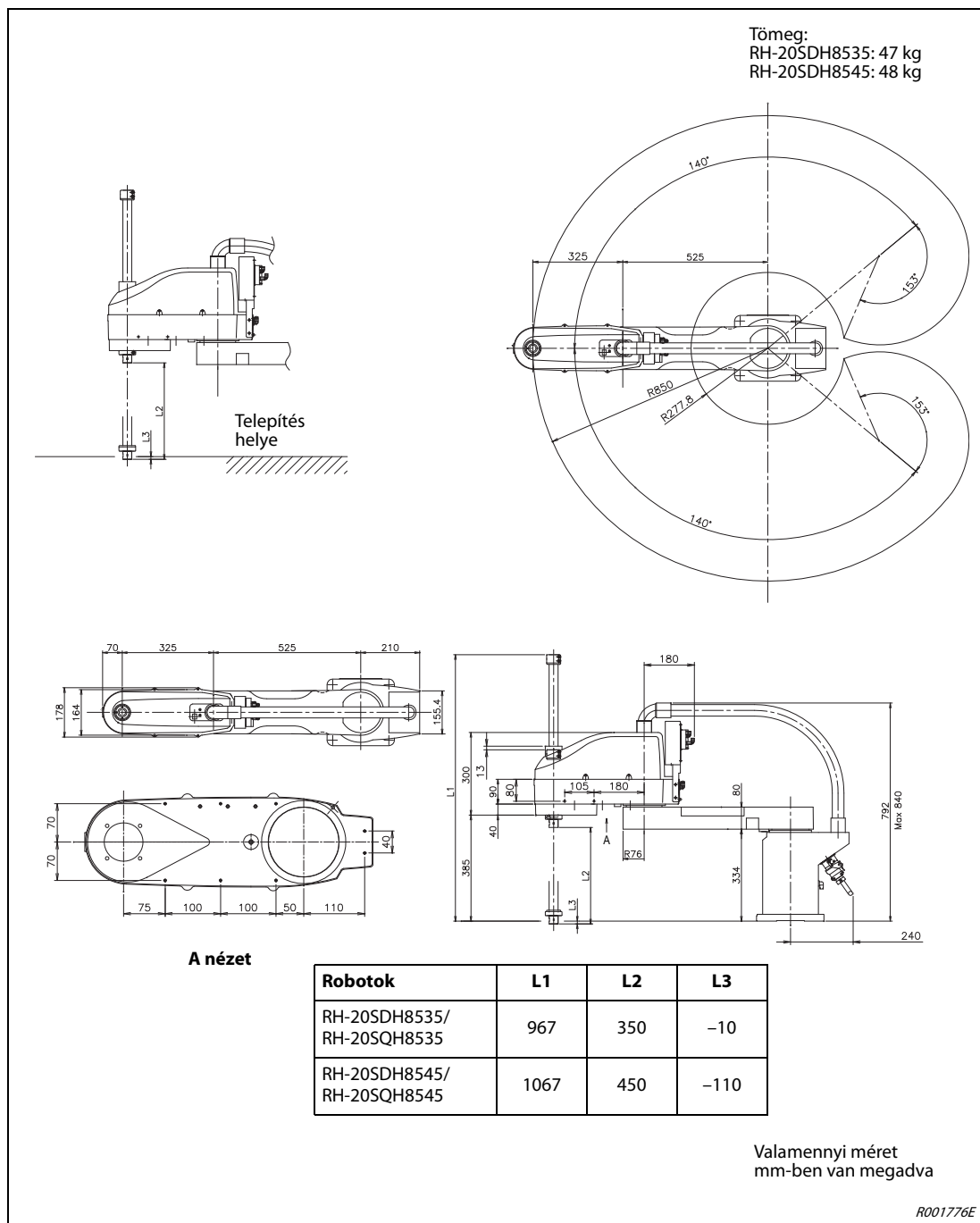
A-11. ábra: Az RH-12SDH7035 és az RH-12SQH7035 robotkarok külső méretei és mozgástartománya

A következő ábrán az RH-12SDH8535 és az RH-12SQH8535 robotkarok külső méretei és mozgástartományuk látható.



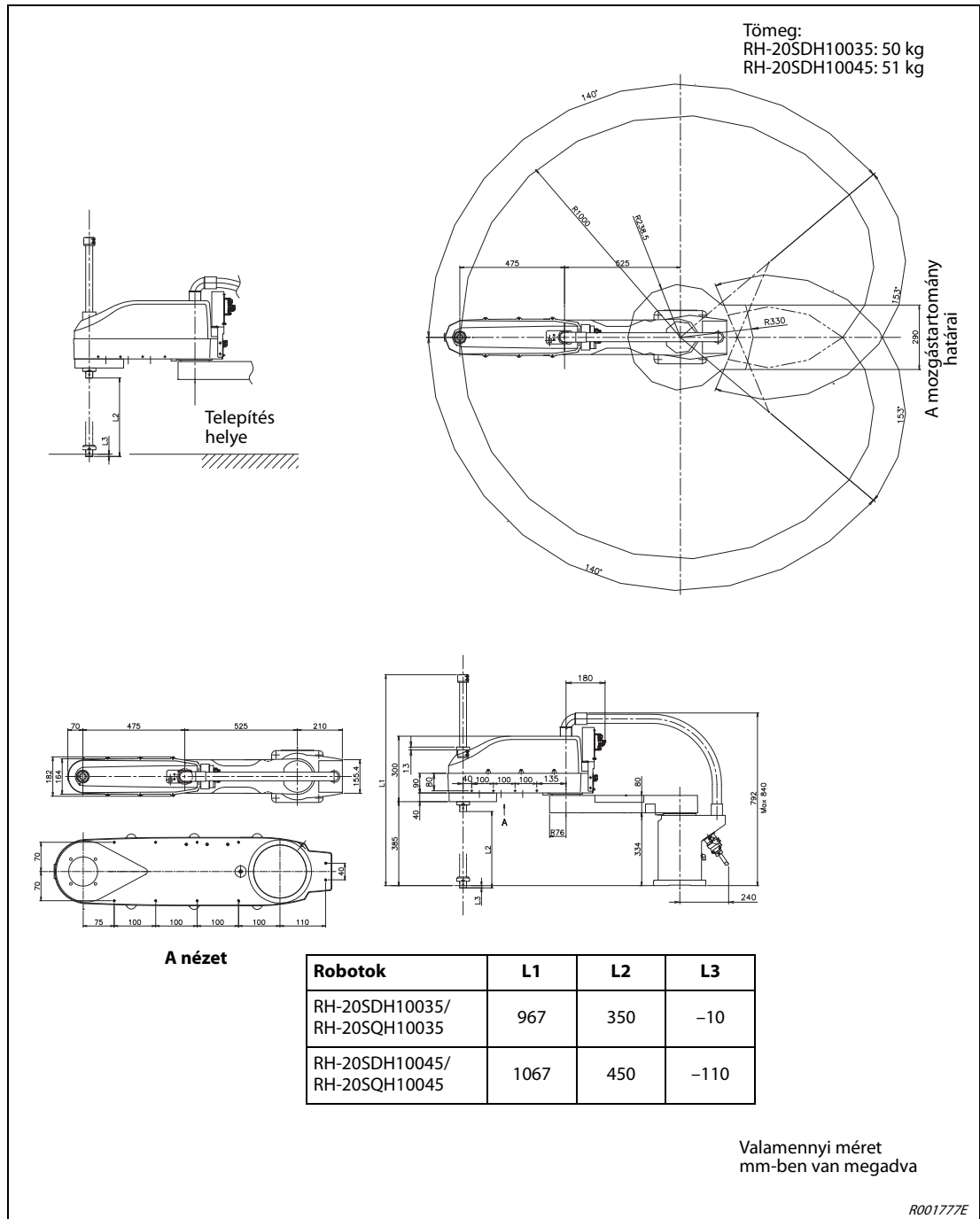
A-12. ábra: Az RH-12SDH8535 és az RH-12SQH8535 robotkarok külső méretei és mozgástartománya

A következő ábrán az RH-20SDH8535, RH-20SDH8545, RH-20SQH8535 és RH-20SQH8545 robotkarok külső méretei és mozgástartományuk látható.



A-13. ábra: Az RH-20SDH8535, RH-20SDH8545, RH-20SQH8535 és RH-20SQH8545 robotkarok külső méretei és mozgástartományuk

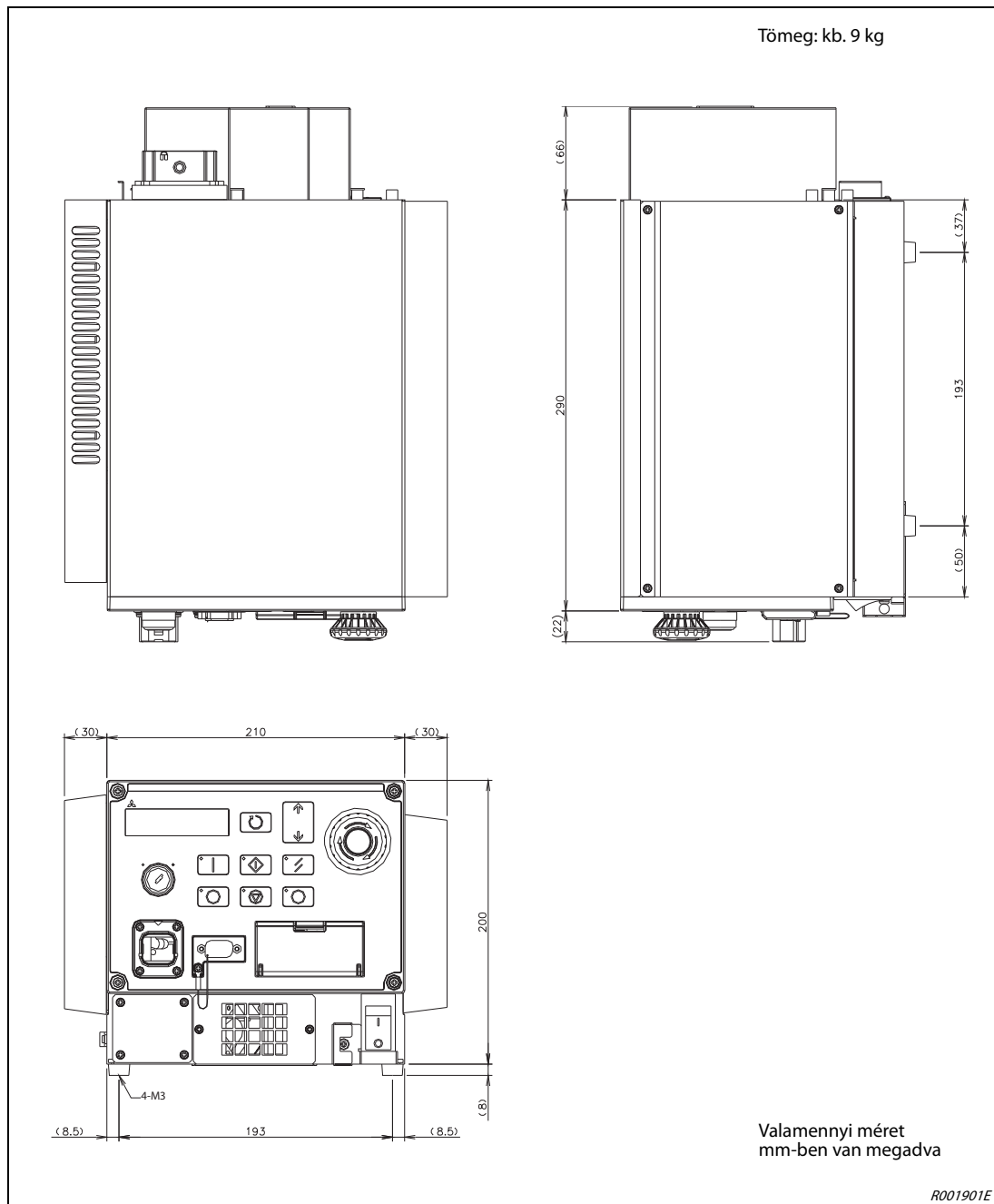
A következő ábrán az RH-20SDH10035, RH-20SDH10045, RH-20SQH10035 és RH-20SQH10045 robotkarok külső méretei és mozgástartományuk látható.



A-14. ábra: Az RH-20SDH10035, RH-20SDH10045, RH-20SQH10035 és RH-20SQH10045 robotkarok külső méretei és mozgástartománya

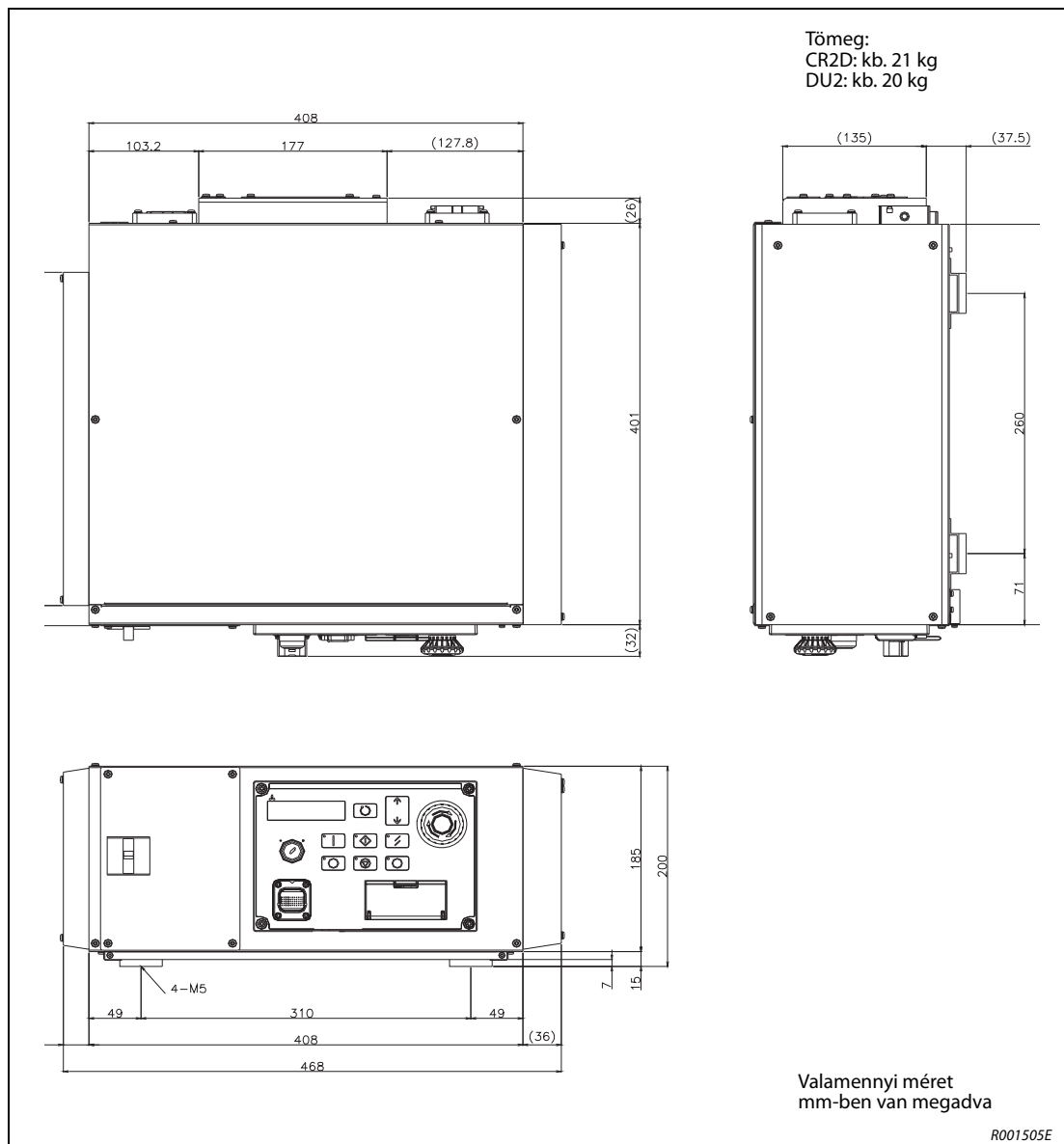
A.1.2 A robotvezérlők, mozgásvezérlők és a CPU méretei

CR1D robotvezérlő és DU1 mozgásvezérlő



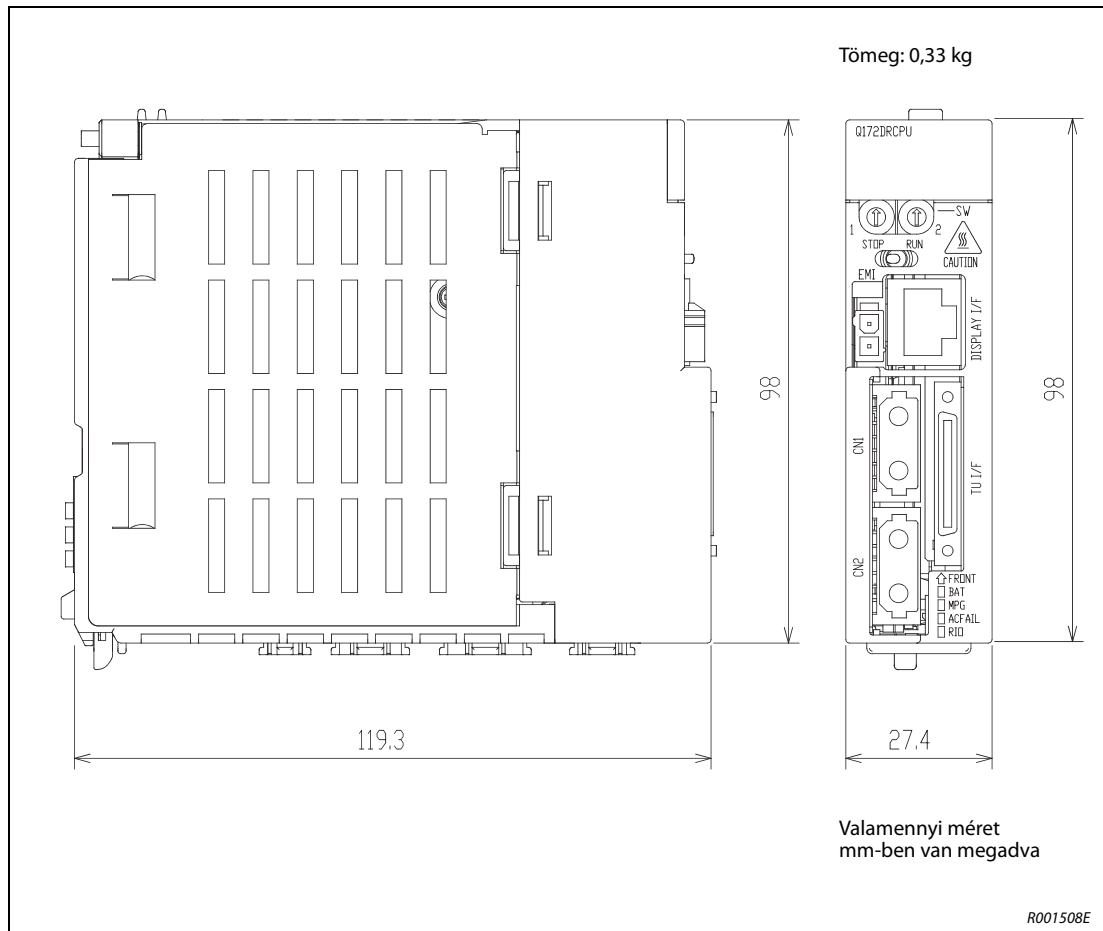
A-15. ábra: A CR1D robotvezérlő és a DU1 mozgásvezérlő méretei

CR2D robotvezérlő és DU2 mozgásvezérlő



A-16. ábra: A CR2D robotvezérlő és a DU2 mozgásvezérlő méretei

Robot CPU Q172DRCPU



A-17. ábra: A robot CPU Q172DRCPU méretei

Tárgymutató

A

A CPU	
csatlakoztatása	4-3, 4-4
A földelés	
csatlakozója	3-22
A robotkar	
földelése	3-23
A robotrendszer	
földelése	3-22
A robotvezérlő	
földelése	4-5
A VÉSZSTOP	
csatlakoztatása	4-7
Alaphelyzet beállítása	5-6
Áttekintés	
Robotmodellek	1-1
Robotvezérlők	1-1

B

Biztosíték cseréje	7-3
--------------------	-----

C

CPU	
csatlakoztatása	4-3, 4-4
elemek	2-14
Telepítés	3-19
Csatlakozókábel	
csatlakoztatása	4-1
Csatlakoztatás a	
teaching boxhoz	4-13
Csuklókaros robot	2-5

H

Hálózati csatlakozó	4-5
Hibaelhárítás	7-1

I

Indítás	5-1
---------	-----

K

Kapcsolódás	
a hálózati csatlakozóhoz	4-5
Karakter	
törlése	6-6
Karakterek	
bevitele	6-5

Karbantartásra vonatkozó utasítások	7-5
Kicsomagolás	3-1
Környezeti feltételek	1-4

M

Menüelem kiválasztása	6-7
Menüstruktúra	6-1
Méreték	A-1
Modellek áttekintése	1-1
Mozgatás üzemmódok	6-9
Mozgatásvezérlő	2-12

N

Nullpont beállítása	5-6
---------------------	-----

R

Rendszerkonfiguráció	
SD sorozat	2-3
SQ sorozat	2-4
Robot mozgatása	6-9
Robotkar	
Elemek	2-5
Robotkarok	
Modellek áttekintése	1-1
Robotvezérlő	
Modellek áttekintése	1-1
Vezérlők	2-7

S

SCARA robot	2-6
Szállítás	3-6
Szállítási terjedelem	
SD sorozat	2-1
SQ sorozat	2-2

T

Teaching box	
Kezelés	6-1
Menüstruktúra	6-1
Teaching box.	2-15
Telepítés	3-1



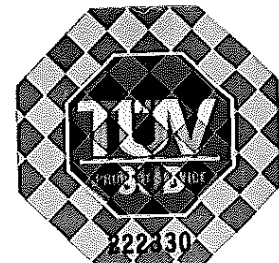
Product Service

EC-Statement of Compliance

No. E6 10 11 25554 038

Holder of Certificate: Mitsubishi Electric CorporationTokyo BILD., 2-7-3 Marunouchi,
Chiyoda-ku
Tokyo
100-8310 JAPAN**Name of Object:** Industrial, Scientific and Medical
equipment**Model(s):** SD series
(See Attachment for Nomenclature)**Description of
Object:**Rated Voltage: 230 VAC(1 phase)/
230, 400 VAC(3 phase)
Rated Power: 0.6 kW (230 VAC)/
1.7 kW (230 VAC)/
3.4 kW (230, 400 VAC)
Protection Class: I**Tested
according to:** EN 61000-6-4:2007; EN 61000-6-2:2005

This EC-Statement of Compliance is issued according to the Directive 2004/108/EC relating to electromagnetic compatibility. It confirms that the listed apparatus complies with such aspects of the essential requirements of the EMC directive as specified by the manufacturer or his authorized representative in the European Community and applies only to the sample and its technical documentation submitted to TÜV SÜD Product Service GmbH for testing and certification. See also notes overleaf.

Technical report no.: TYOEMC23985A**Date,** 2010-11-29 (Johann Roidt)

TÜV SÜD Product Service GmbH is Notified Body to the Directive 2004/108/EC of the European Parliament and of the council with the identification number 0123.

Page 1 of 9

Attachment
Statement No.



Product Service

E6 10 11 25554 038

SD series Grouping Items

1. AC 400V /230V 3 phase 3.4kW

- | | |
|--------------------------|----------------------------|
| 1. RV-12SD(-S**) | 33. RH-12SDH7030M-SULM6** |
| 2. RV-12SDL(-S**) | 34. RH-12SDH5530M-SULM6** |
| 3. RV-12SDC(-S**) | 35. RH-12SDH8530M-SULM6** |
| 4. RV-12SDLC(-S**) | 36. RH-18SDH8530M-SULM6** |
| 5. RV-12SD-SUL** | 37. RH-6SDH4527M-SM6** |
| 6. RV-12SDL-SUL** | 38. RH-6SDH3527M-SM6** |
| 7. RV-12SDC-SUL** | 39. RH-6SDH5527M-SM6** |
| 8. RV-12SDLC-SUL** | 40. RH-6SDH4527M-SULM6** |
| 9. RV-18SD(-S**) | 41. RH-6SDH3527M-SULM6** |
| 10. RV-18SDC(-S**) | 42. RH-6SDH5527M-SULM6** |
| 11. RV-18SD-SUL** | 43. RH-12SDH7038M-SM6** |
| 12. RV-18SDC-SUL** | 44. RH-12SDH5538M-SM6** |
| 13. RV-6SD-SM6** | 45. RH-12SDH8538M-SM6** |
| 14. RV-6SDL-SM6** | 46. RH-12SDH7038M-SULM6** |
| 15. RV-6SD-SULM6** | 47. RH-12SDH5538M-SULM6** |
| 16. RV-6SDL-SULM6** | 48. RH-12SDH8538M-SULM6** |
| 17. RV-3SD-SM6** | 49. RH-20SDH8538M-SM6** |
| 18. RV-3SDB-SM6** | 50. RH-20SDH8530M-SM6** |
| 19. RV-3SDB-SULM6** | 51. RH-20SDH10038M-SM6** |
| 20. RV-3SDJ-SM6** | 52. RH-20SDH10030M-SM6** |
| 21. RV-3SDJB-SM6** | 53. RH-20SDH8538M-SULM6** |
| 22. RV-3SDJB-SULM6** | 54. RH-20SDH8530M-SULM6** |
| 23. RH-6SDH4517M-SM6** | 55. RH-20SDH10038M-SULM6** |
| 24. RH-6SDH3517M-SM6** | 56. RH-20SDH10030M-SULM6** |
| 25. RH-6SDH5517M-SM6** | 57. RH-3SDHR3512MW-SM6** |
| 26. RH-6SDH4517M-SULM6** | 58. RH-3SDHR5512MW-SM6** |
| 27. RH-6SDH3517M-SULM6** | 59. RH-3SDHR3512MW-SULM6** |
| 28. RH-6SDH5517M-SULM6** | 60. RH-3SDHR5512MW-SULM6** |
| 29. RH-12SDH7030M-SM6** | 61. RH-3SDHR3512M-SM6** |
| 30. RH-12SDH5530M-SM6** | 62. RH-3SDHR5512M-SM6** |
| 31. RH-12SDH8530M-SM6** | 63. RH-3SDHR3512M-SULM6** |
| 32. RH-18SDH8530M-SM6** | 64. RH-3SDHR5512M-SULM6** |

Attachment
Statement No.



Product Service

E6 10 11 25554 038

2. AC 230V 1 phase 1.7kW

- | | |
|-------------------------|-------------------------|
| 1. RV-6SD(-S**) | 35. RH-6SDH5517M-SUL3** |
| 2. RV-6SDL(-S**) | 36. RH-6SDH4517C-SUL3** |
| 3. RV-6SDC(-S**) | 37. RH-6SDH3517C-SUL3** |
| 4. RV-6SDL(-S**) | 38. RH-6SDH5517C-SUL3** |
| 5. RV-6SD-SUL** | 39. RH-12SDH7035(-S**) |
| 6. RV-6SDL-SUL** | 40. RH-12SDH5535(-S**) |
| 7. RV-6SDC-SUL** | 41. RH-12SDH8535(-S**) |
| 8. RV-6SDL(-S**) | 42. RH-18SDH8535(-S**) |
| 9. RV-3SD-S3** | 43. RH-12SDH7030M(-S**) |
| 10. RV-3SDC-S3** | 44. RH-12SDH5530M(-S**) |
| 11. RV-3SDB-S3** | 45. RH-12SDH8530M(-S**) |
| 12. RV-3SDBC-S3** | 46. RH-18SDH8530M(-S**) |
| 13. RV-3SDB-SUL3** | 47. RH-12SDH7030C(-S**) |
| 14. RV-3SDBC-SUL3** | 48. RH-12SDH5530C(-S**) |
| 15. RV-3SDJ-S3** | 49. RH-12SDH8530C(-S**) |
| 16. RV-3SDJC-S3** | 50. RH-18SDH8530C(-S**) |
| 17. RV-3SDJB-S3** | 51. RH-12SDH7035-SUL** |
| 18. RV-3SDJBC-S3** | 52. RH-12SDH5535-SUL** |
| 19. RV-3SDJB-SUL3** | 53. RH-12SDH8535-SUL** |
| 20. RV-3SDJBC-SUL3** | 54. RH-18SDH8535-SUL** |
| 21. RH-6SDH4520-S3** | 55. RH-12SDH7030M-SUL** |
| 22. RH-6SDH3520-S3** | 56. RH-12SDH5530M-SUL** |
| 23. RH-6SDH5520-S3** | 57. RH-12SDH8530M-SUL** |
| 24. RH-6SDH4517M-S3** | 58. RH-18SDH8530M-SUL** |
| 25. RH-6SDH3517M-S3** | 59. RH-12SDH7030C-SUL** |
| 26. RH-6SDH5517M-S3** | 60. RH-12SDH5530C-SUL** |
| 27. RH-6SDH4517C-S3** | 61. RH-12SDH8530C-SUL** |
| 28. RH-6SDH3517C-S3** | 62. RH-18SDH8530C-SUL** |
| 29. RH-6SDH5517C-S3** | 63. RV-12SD-S3** |
| 30. RH-6SDH4520-SUL3** | 64. RV-12SDL-S3** |
| 31. RH-6SDH3520-SUL3** | 65. RV-12SDC-S3** |
| 32. RH-6SDH5520-SUL3** | 66. RV-12SDL(-S3**) |
| 33. RH-6SDH4517M-SUL3** | 67. RV-12SD-SUL3** |
| 34. RH-6SDH3517M-SUL3** | 68. RV-12SDL-SUL3** |

Attachment
Statement No.



Product Service

E6 10 11 25554 038

- | | |
|--------------------------|---------------------------|
| 69. RV-12SDC-SUL3** | 104. RH-6SDH5527M-S3** |
| 70. RV-12SDLG-SUL3** | 105. RH-6SDH4527C-S3** |
| 71. RH-20SDH8538M(-S**) | 106. RH-6SDH3527C-S3** |
| 72. RH-20SDH8530M(-S**) | 107. RH-6SDH5527C-S3** |
| 73. RH-20SDH10038M(-S**) | 108. RH-6SDH4532-SUL3** |
| 74. RH-20SDH10030M(-S**) | 109. RH-6SDH3532-SUL3** |
| 75. RH-20SDH8538C(-S**) | 110. RH-6SDH5532-SUL3** |
| 76. RH-20SDH8530C(-S**) | 111. RH-6SDH4527M-SUL3** |
| 77. RH-20SDH10038C(-S**) | 112. RH-6SDH3527M-SUL3** |
| 78. RH-20SDH10030C(-S**) | 113. RH-6SDH5527M-SUL3** |
| 79. RH-20SDH8545 -SUL** | 114. RH-6SDH4527C-SUL3** |
| 80. RH-20SDH8535-SUL** | 115. RH-6SDH3527C-SUL3** |
| 81. RH-20SDH10045-SUL** | 116. RH-6SDH5527C-SUL3** |
| 82. RH-20SDH10035-SUL** | 117. RH-12SDH7045(-S**) |
| 83. RH-20SDH8538M-SUL** | 118. RH-12SDH5545(-S**) |
| 84. RH-20SDH8530M-SUL** | 119. RH-12SDH8545(-S**) |
| 85. RH-20SDH10038M-SUL** | 120. RH-12SDH7038M(-S**) |
| 86. RH-20SDH10030M-SUL** | 121. RH-12SDH5538M(-S**) |
| 87. RH-20SDH8538C-SUL** | 122. RH-12SDH8538M(-S**) |
| 88. RH-20SDH8530C-SUL** | 123. RH-12SDH7038C(-S**) |
| 89. RH-20SDH10038C-SUL** | 124. RH-12SDH5538C(-S**) |
| 90. RH-20SDH10030C-SUL** | 125. RH-12SDH8538C(-S**) |
| 91. RH-12SDH8538M-SUL** | 126. RH-12SDH7045-SUL** |
| 92. RH-12SDH7038C-SUL** | 127. RH-12SDH5545-SUL** |
| 93. RH-12SDH5538C-SUL** | 128. RH-12SDH8545-SUL** |
| 94. RH-12SDH8538C-SUL** | 129. RH-12SDH7038M-SUL** |
| 95. RH-20SDH8545 (-S**) | 130. RH-12SDH5538M-SUL** |
| 96. RH-20SDH8535(-S**) | 131. RH-3SDHR3515W(-S**) |
| 97. RH-20SDH10045(-S**) | 132. RH-3SDHR5515W(-S**) |
| 98. RH-20SDH10035(-S**) | 133. RH-3SDHR3512MW(-S**) |
| 99. RH-6SDH4532-S3** | 134. RH-3SDHR5512MW(-S**) |
| 100. RH-6SDH3532-S3** | 135. RH-3SDHR3515W-SUL** |
| 101. RH-6SDH5532-S3** | 136. RH-3SDHR5515W-SUL** |
| 102. RH-6SDH4527M-S3** | 137. RH-3SDHR3512MW-SUL** |
| 103. RH-6SDH3527M-S3** | 138. RH-3SDHR5512MW-SUL** |

Attachment
Statement No.



Product Service

E6 10 11 25554 038

- | | |
|---------------------------|--------------------------|
| 139. RH-3SDHR3515 (-S**) | 143. RH-3SDHR3515-SUL** |
| 140. RH-3SDHR5515 (-S**) | 144. RH-3SDHR5515-SUL** |
| 141. RH-3SDHR3512M (-S**) | 145. RH-3SDHR3512M-SUL** |
| 142. RH-3SDHR5512M(-S**) | 146. RH-3SDHR5512M-SUL** |

3. AC 230V 1 phase 0.6kW

- | | |
|----------------------|-------------------------|
| 1. RV-2SD(-S**) | 17. RH-6SDH3517M-S** |
| 2. RV-2SDB(-S**) | 18. RH-6SDH5517M-S** |
| 3. RV-2SD-S12 | 19. RH-6SDH4517C-S** |
| 4. RV-2SDB-S12 | 20. RH-6SDH3517C-S** |
| 5. RV-3SD-S** | 21. RH-6SDH5517C-S** |
| 6. RV-3SDC-S** | 22. RH-6SDH4532(-S**) |
| 7. RV-3SDB-S** | 23. RH-6SDH3532(-S**) |
| 8. RV-3SDBC-S** | 24. RH-6SDH5532(-S**) |
| 9. RV-3SDJ-S** | 25. RH-6SDH4527M(-S**) |
| 10. RV-3SDJC-S** | 26. RH-6SDH3527M(-S**) |
| 11. RV-3SDJB-S** | 27. RH-6SDH5527M(-S**) |
| 12. RV-3SDJBC-S** | 28. RH-6SDH4527C(-S**) |
| 13. RH-6SDH4520-S** | 29. RH-6SDH3527C(-S**) |
| 14. RH-6SDH3520-S** | 30. RH-6SDH5527C(-S**) |
| 15. RH-6SDH5520-S** | 31. RH-3SDHR3515N(-S**) |
| 16. RH-6SDH4517M-S** | 32. RH-3SDHR5515N(-S**) |

Attachment
Statement No.



Product Service

E6 10 11 25554 038

Nomenclature

Group A, B Model name description is shown as follows.

R V - x SD x - x
(1) (2) (3) (4) (5)

(1) **V**: Vertical Robot

(2) Maximum Payload specification:

6 : 6kg

12 : 12kg

18 : 18kg

(3) **SD** : **SD** series robot

(4) **L** : Arm extension model

C : Clean room model

LC : Clean room arm

extension model

(5) Dimension and Ambient specification:

[none] : driven by R/C

CR3D-7*1M (for RV-12SD)

CR2D-7*1 / CR2DA-7*1 (for RV-6SD)

SM6xx: Oil mist model driven by R/C

CR3D-7*1M-SM6xx (only RV-6SD)

SULxx:UL specification/driven by R/C

CR3D-7*1M-SULxx (for RV-12SD)

CR2D-7*1-SULxx (for RV-6SD)

SULM6xx:UL specification/

Oil mist model driven by R/C

CR3D-7*1M-SULM6xx(only RV-6SD)

S3xx : driven by R/C CR2D-7*1-S3xx/ CR2DA-7*1-S3xx(only RV-12SD)

Group C Model name description is shown as follows.

RV-3 SD J B x - x
(1) (2) (3) (4) (5) (6) (7)

(1) **V**: Vertical Robot

(2) Rated Payload specification:

3 : 3kg

(3) **SD** : **SD** series robot

(4) **J** : 5 axes exist

[none] : 6 axes exist

(5) **B** : All axes are equipped with brake

[none] : Basic model

J4 axis and J6 axis are not equipped with brake.

Attachment
Statement No.



Product Service

E6 10 11 25554 038

- (6) **C** : Clean room model
 [none] : Basic model
- (7) Special specification number
 Pilot number and specification as follows
- Sxx** : driven by R/C CR1DA-7*1-Sxx
S3xx : driven by R/C CR2D-7*1-S3xx/ CR2DA-7*1-S3xx
SM6xx : R/C Oil mist model
 driven by R/C CR3D-7*1M-SM6xx
SUL3xx: UL specification and R/C Oil mist model
 driven by R/C CR2D-7*1-SUL3xx
SULM6xx: UL specification R/C Oil mist model
 driven by R/C CR3D-7*1M-SULM6xx

Group D Model name description is shown as follows.

RH-x SDH xx xx x - xx

(1) (2) (3) (4) (5) (6) (7)

- (1)H: Horizontal Robot
 (2) Maximum Payload specification:
6 : 6kg
12 : 12kg
18 : 18kg
20 : 20kg
- (3) **SD** : **SD** series robot
 (4) Arm length(No1 and No2 arm) specification:
35 : 350 mm arm **70** : 700 mm arm
45 : 450 mm arm **85** : 850 mm arm
55 : 550 mm arm **100** : 1000 mm arm
- (5) Z axis working area specification:
17 : 170 mm arm **32** : 320 mm arm
20 : 200 mm arm **35** : 350 mm arm
27 : 270 mm arm **38** : 380 mm arm
30 : 300 mm arm **45** : 450 mm arm
- (6) Dimension and Ambient specification:
M : Oil mist model
C : Clean room model
 [none] : Basic model

Attachment
Statement No.



Product Service

E6 10 11 25554 038

(7) Optional specification:

Sxx : RH-6SDH driven by R/C CR1DA-7*1-Sxx
RH-12/18/20SDH driven by R/C CR2D-7*1-Sxx/ R/C CR2DA-7*1-Sxx

S3xx: driven by R/C CR2D-7*1-S3xx/ CR2DA-7*1-S3xx
(only RH-6SDH)

SM6xx: Oil mist model driven by R/C
CR3D-7*1M-SM6xx

SULxx: UL specification driven by R/C
CR3D-7*1M-SULxx
(only RH-12 / 18SDH)

SUL3xx: UL specification driven by R/C
CR2D-7*1-SUL3xx (only RH-6SDH)

SULM6xx: UL specification /
Oil mist model driven by R/C
CR3D-7*1M-SULM6xx
(only RV-12 / 18SDH)

Group E Model name description is shown as follows.

RV-2 **SD** **B** **-** **x**
(1) (2) (3) (4) (5)

(1) V: Vertical Robot

(2) Rated Payload specification:

2 : 2kg

(3) **SD** : **SD** series robot

(4) **B** : All axes are equipped with brake

[none] : Basic model

J4 axis and J6 axis are not equipped with brake.

(5) Special specification number

Pilot number and specification as follows

Sxx : driven by R/C CR1DA-77*-Sxx

S12 : machine cable connectors (between Robot arm and Robot controller) are original square type.
driven by R/C CR1DA-77*-S12

Attachment
Statement No.



Product Service

E6 10 11 25554 038

Group F Model name description is shown as follows.

RH-3 SDHR xx xx x x - xx

(1) (2) (3) (4) (5) (6) (7) (8) (9)

(1)H: Horizontal Robot

(2) Maximum Payload specification:

3 : 3kg

(3) **SD** : **SD** series robot

(4) **R** : Reverse mount model

(5) Arm length(No1 and No2 arm) specification:

35 : 350 mm arm

55 : 550 mm arm

(6) Z axis working area specification:

12 : 120 mm arm

15 : 150 mm arm

(7) Dimension and Ambient specification:

[none] : Basic model

M : Oil mist model

(8) Special specification:

W : Basic model

N : the special machine cable model driven by CR1DA-781-Sxx

[none] : Basic model ,regular type (same with "W")

(9) Optional specification:

Sxx : RH-3SDHRxxxxN driven by R/C, CR1DA-781-Sxx

RH-3SDHRxxxxW

and RH-3SDHRxxxx driven by R/C, CR2DA-781-Sxx

SM6xx: Oil mist model driven by R/C, CR3D-781M-SM6xx

SULxx: UL specification driven by R/C, CR3D-781M-SULxx

SULM6xx:UL specification /Oil mist model driven by R/C, CR3D-781M-SULM6xx

EC Declaration of Conformity

We, the undersigned,

Manufacturer	MITSUBISHI ELECTRIC CORPORATION NAGOYA WORKS
Address, City	1-14,Yada-minami 5-chome, Higashi-ku, Nagoya 461-8670
Country	Japan
Phone number	+81 52 712 2354
Fax number/e-mail	+81 52 722 0384
Authorized representative in Europe	MITSUBISHI Electric Europe B.V
Address, City	40880 Ratingen
Country	Germany

Certify and declare under our sole responsibility that the following apparatus:

Type Name	Industrial Robot
Manufacturer	MITSUBISHI ELECTRIC CORPORATION NAGOYA WORKS
Brand	MELFA
Model No.	SD series
Restrictive use	For industrial environment only

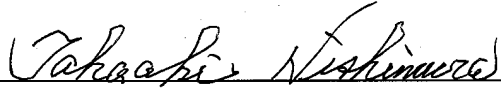
Conforms with the essential requirements of the **EMC Directive 2004/108/EC** and the **Machinery Directive 2006/42/EC**, based on the following specifications applied:

EU Harmonized Standards		Non-harmonized Standard
EMC(2004/108/EC)	EN61000-6-4:2007 EN61000-6-2:2005	N/A
Machinery(2006/42/EC)	Type A: Fundamental safety standards EN ISO12100-1:2003 EN ISO12100-2:2003 EN 1050:1997 Type B: Group safety standards B1: Safety aspects EN60204-1:2006, EN294:1992, EN349:1993 ISO13849-1:2006 Type C: Machine Safety standard ISO10218-1:2006	N/A

and therefore complies with the essential requirements and provisions of the EMC Directive and the Machinery Directive.

The Technical documentation is kept at the following address:

Company	MITSUBISHI Electric Europe B.V
Address, City	Gothaer St. 8 40880 Ratingen
Country	Germany
Phone number	+49 2102 486 0
Fax number	+49 2102 486 1120

Date	November 9, 2010
Name and position of person binding the manufacturer	 <hr/> Takaaki Nishimura Manager Robot Manufacturing Department MITSUBISHI ELECTRIC CORPORATION NAGOYA WORKS

■ Declaration Type of models

Table 1 : The list of RV-12SD series for grouping certification. :A group

No.	Classification	Model name	Robot Controller
		12/18kg-Load	
1	Oil mist basic model	RV-12SD(-S**)	CR3D-701M(-S**)
2	Oil mist arm extension model	RV-12SDL(-S**)	
3	Oil mist /heavy load model	RV-18SD(-S**)	
4	Clean room basic model (Class 10)	RV-12SDC(-S**)	CR3D-701(-S**)
5	Clean room arm extension model (Class 10)	RV-12SDLC(-S**)	
6	Clean room /heavy load model (Class 10)	RV-18SDC(-S**)	
7	Oil mist basic model , 1Phase Power model Robot controller	RV-12SD-S3**	CR2D-701-S3**/ CR2DA-701-S3**
8	Oil mist arm extension model, with 1Phase Power model Robot controller	RV-12SDL-S3**	
9	Clean room basic model (Class 10) 1Phase Power model Robot controller	RV-12SDC-S3**	
10	Clean room arm extension model (Class 10) with 1Phase Power model Robot controller	RV-12SDLC-S3**	
11	UL specification oil mist basic model with 1Phase Power model Robot controller	RV-12SD-SUL3**	CR2D-701-SUL3**
12	UL specification oil mist arm extension model with 1Phase Power model Robot controller	RV-12SDL-SUL3**	
13	UL specification oil mist basic model with 1Phase Power model Robot controller	RV-12SDC-SUL3**	
14	UL specification oil mist arm extension model with 1Phase Power model Robot controller	RV-12SDCL-SUL3**	
15	UL specification oil mist basic model including oil mist model robot controller	RV-12SD-SUL**	CR3D-701M-SUL**
16	UL specification oil mist arm extension model including oil mist model robot controller	RV-12SDL-SUL**	
17	UL specification oil mist basic model including oil mist model robot controller	RV-12SDC-SUL**	CR3D-701-SUL**
18	UL specification oil mist arm extension model including oil mist model robot controller	RV-12SDCL-SUL**	
19	UL specification clean room /heavy load model	RV-18SD-SUL**	CR3D-709M-SUL**
20	UL specification clean room /heavy load model	RV-18SDC-SUL**	CR3D-709-SUL**

Table 2 : The list of RV-6SD series for grouping certification. B group

No.	Classification	Model name	Robot Controller
		6kg-Load	
1	Oil mist basic model	RV-6SD(-S**)	CR2D-711(-S**) / CR2DA-711(-S**)
2	Oil mist arm extension model	RV-6SDL(-S**)	
3	Clean room basic model (Class 10)	RV-6SDC(-S**)	
4	Clean room arm extension model (Class 10)	RV-6SDLC(-S**)	
5	Oil mist basic model including oil mist model robot controller	RV-6SD-SM6**	CR3D-711M(-S**)
6	Oil mist arm extension model including oil mist model robot controller	RV-6SDL-SM6**	
7	UL specification oil mist basic model	RV-6SD-SUL**	CR2D-711-SUL**
8	UL specification oil mist arm extension model	RV-6SDL-SUL**	
9	UL specification clean room basic model (Class 10)	RV-6SDC-SUL**	
10	UL specification clean room arm extension model (Class 10)	RV-6SDLC-SUL**	
11	UL specification oil mist basic model including oil mist model robot controller	RV-6SD-SULM6**	CR3D-711M-SULM6**
12	UL specification oil mist arm extension model including oil mist model robot controller	RV-6SDL-SULM6**	

Table 3 : The list of RV-3SD series robots for grouping certification: C group-1.

No.	Classification	Model name	Robot Controller
		6-axis	
1	Basic model (standard)	RV-3SD-S3**	CR2D-721-S3**/ CR2DA-721-S3**
2	Clean room basic model (standard)	RV-3SDC-S3**	
3	Basic model with brakes on all axis (standard)	RV-3SDB-S3**	
4	Clean room basic model with brakes on all axis (standard)	RV-3SDBC-S3**	
5	Oil mist basic model including robot controller *1	RV-3SD-SM6**	CR3D-721M-SM6**
6	Oil mist basic model with brakes on all axis including robot controller	RV-3SDB-SM6**	
7	UL specification and basic model with brakes on all axis (standard)	RV-3SDB-SUL3**	CR2D-721-SUL3**
8	UL specification clean room basic model with brakes on all axis (standard)	RV-3SDBC-SUL3**	
9	UL specification oil mist basic model with brakes on all axis including robot controller	RV-3SDB-SULM6**	CR3D-721M-SULM6**

Table 4 : The list of RV-3SD series robots for grouping certification: C group-2

No.	Classification	Model name	Robot Controller
		6-axis	
10	Basic model (standard) *1	RV-3SD(-S**)	CR1DA-721(-S**)
11	Clean room basic model (standard) *1	RV-3SDC(-S**)	
12	Basic model with brakes on all axis (standard)	RV-3SDB(-S**)	
13	Clean room basic model with brakes on all axis (standard)	RV-3SDBC(-S**)	

Table 5 : The list of RV-3SD series robots for grouping certification: C group -3.

No.	Classification	Model name	Robot Controller
		5-axis	
14	Basic model (standard)	RV-3SDJ-S3**	CR2D-731-S3**/ CR2DA-731-S3**
15	Clean room basic model (standard)	RV-3SDJC-S3**	
16	Basic model with brakes on all axis (standard)	RV-3SDJB-S3**	
17	Clean room basic model with brakes on all axis (standard)	RV-3SDJBC-S3**	
18	Oil mist basic model including robot controller *1	RV-3SDJ-SM6**	CR3D-731M-SM6**
19	Oil mist basic model with brakes on all axis including robot controller	RV-3SDJB-SM6**	
20	UL specification basic model with brakes on all axis (standard)	RV-3SDJB-SUL3**	CR2D-731-SUL3**
21	UL specification clean room basic model with brakes on all axis (standard)	RV-3SDJBC-SUL3**	
22	UL specification oil mist basic model with brakes on all axis including robot controller	RV-3SDJB-SULM6**	CR3D-731M-SULM6**

Table 6 : The list of RV-3SD series robots for grouping certification: C group -4.

No.	Classification	Model name	Robot Controller
		5-axis	
23	Basic model (standard) *1	RV-3SDJ(-S**)	CR1DA-731(-S**)
24	Clean room basic model (standard) *1	RV-3SDJC(-S**)	
25	Basic model with brakes on all axis (standard)	RV-3SDJB(-S**)	
26	Clean room basic model with brakes on all axis (standard)	RV-3SDJBC(-S**)	

Table 7 : The list of RH-xSDH robots for grouping certification; D group-1.

No.	Classification	Model name	Robot Controller
		6kg-Load	
1	Basic model	RH-6SDH4520-S3**	CR2D-761 -S3**/ CR2DA-761 -S3**
2	Short arm model	RH-6SDH3520-S3**	
3	Long arm model	RH-6SDH5520-S3**	
4	Oil mist model	RH-6SDH4517M-S3**	
5	Short arm/Oil mist model	RH-6SDH3517M-S3**	
6	Long arm/Oil mist model	RH-6SDH5517M-S3**	
7	Clean room model (Class 10)	RH-6SDH4517C-S3**	
8	Short arm/Clean room model	RH-6SDH3517C-S3**	
9	Long arm/Clean room model	RH-6SDH5517C-S3**	
10	Oil mist model including R/C	RH-6SDH4517M-SM6**	CR3D-761M -SM6**
11	Short arm/Oil mist model including R/C	RH-6SDH3517M-SM6**	
12	Long arm/Oil mist model including R/C	RH-6SDH5517M-SM6**	
13	UL specification basic model	RH-6SDH4520-SUL3**	CR2D-761 -SUL3**
14	UL specification short arm model	RH-6SDH3520-SUL3**	
15	UL specification long arm model	RH-6SDH5520-SUL3**	
16	UL specification oil mist model	RH-6SDH4517M-SUL3**	
17	UL specification short arm/Oil mist model	RH-6SDH3517M-SUL3**	
18	UL specification long arm/Oil mist model	RH-6SDH5517M-SUL3**	
19	UL specification clean room model (Class 10)	RH-6SDH4517C-SUL3**	
20	UL specification short arm/Clean room model	RH-6SDH3517C-SUL3**	
21	UL specification long arm/Clean room model	RH-6SDH5517C-SUL3**	
22	UL specification oil mist model including R/C	RH-6SDH4517M-SULM6**	CR3D-761M -SULM6**
23	UL specification short arm/Oil mist model including R/C	RH-6SDH3517M-SULM6**	
24	UL specification long arm/Oil mist model including R/C	RH-6SDH5517M-SULM6**	

Table 8 : The list of RH-xSDH robots for grouping certification; D group-2.

No.	Classification	Model name	Robot Controller
		6kg-Load	
25	Basic model	RH-6SDH4520-S**	CR1DA-761 -S**
26	Short arm model	RH-6SDH3520-S**	
27	Long arm model	RH-6SDH5520-S**	
28	Oil mist model	RH-6SDH4517M-S**	
29	Short arm/Oil mist model	RH-6SDH3517M-S**	
30	Long arm/Oil mist model	RH-6SDH5517M-S**	
31	Clean room model (Class 10)	RH-6SDH4517C-S**	
32	Short arm/Clean room model	RH-6SDH3517C-S**	
33	Long arm/Clean room model	RH-6SDH5517C-S**	

Table 9 : The list of RH-xSDH robots for grouping certification: D group -3.

No.	Classification	Model name	Robot Controller
		12/18kg-Load	
34	Basic model	RH-12SDH7035(-S**)	CR2D-741(-S**)/ CR2DA-741(-S**)
35	Short arm model	RH-12SDH5535(-S**)	
36	Long arm model	RH-12SDH8535(-S**)	
37	Long arm and heavy load model	RH-18SDH8535(-S**)	CR2D-751(-S**)/ CR2DA-751(-S**)
38	Oil mist model	RH-12SDH7030M(-S**)	CR2D-741(-S**)/ CR2DA-741(-S**)
39	Short arm/Oil mist model	RH-12SDH5530M(-S**)	
40	Long arm/Oil mist model	RH-12SDH8530M(-S**)	
41	Long arm and heavy load/Oil mist model	RH-18SDH8530M(-S**)	CR2D-751(-S**)/ CR2DA-751(-S**)
42	Clean room model (Class 10)	RH-12SDH7030C(-S**)	CR2D-741(-S**)/ CR2DA-741(-S**)
43	Short arm/Clean room model	RH-12SDH5530C(-S**)	
44	Long arm/Clean room model	RH-12SDH8530C(-S**)	
45	Long arm and heavy load/Clean room model (Class 10)	RH-18SDH8530C(-S**)	CR2D-751(-S**)/ CR2DA-751(-S**)
46	Oil mist model including R/C	RH-12SDH7030M-SM6**	CR3D-741M -SM6**
47	Short arm/Oil mist model including R/C	RH-12SDH5530M-SM6**	
48	Long arm/Oil mist model including R/C	RH-12SDH8530M-SM6**	
49	Long arm and heavy load/Oil mist model including R/C	RH-18SDH8530M-SM6**	CR3D-751M -SM6**
50	UL specification basic model	RH-12SDH7035-SUL**	CR2D-741-SUL**
51	UL specification short arm model	RH-12SDH5535-SUL**	
52	UL specification long arm model	RH-12SDH8535-SUL**	
53	UL specification long arm and heavy load model	RH-18SDH8535-SUL**	CR2D-751-SUL**
54	UL specification oil mist model	RH-12SDH7030M-SUL**	CR2D-741-SUL**
55	UL specification short arm/Oil mist model	RH-12SDH5530M-SUL**	
56	UL specification long arm/Oil mist model	RH-12SDH8530M-SUL**	
57	UL specification long arm and heavy load/Oil mist model	RH-18SDH8530M-SUL**	CR2D-751-SUL**
58	UL specification clean room model (Class 10)	RH-12SDH7030C-SUL**	CR2D-741-SUL**
59	UL specification short arm/Clean room model	RH-12SDH5530C-SUL**	
60	UL specification long arm/Clean room model	RH-12SDH8530C-SUL**	
61	UL specification long arm and heavy load/Clean room model (Class 10)	RH-18SDH8530C-SUL**	CR2D-751-SUL**
62	UL specification oil mist model including R/C	RH-12SDH7030M -SULM6**	CR3D-741M -SULM6**
63	UL specification short arm/Oil mist model including R/C	RH-12SDH5530M -SULM6**	
64	UL specification long arm/Oil mist model including R/C	RH-12SDH8530M -SULM6**	
65	UL specification long arm and heavy load/Oil mist model including R/C	RH-18SDH8530M -SULM6**	

Table 10 : The list of robots for grouping certification: D group -4 .

No.	Classification	Model name	Robot Controller
		6kg-Load	
66	Z-Stroke variation ,Basic model	RH-6SDH4532(-S**)	CR1DA-761 (-S**)
67	Z-Stroke variation ,Short arm model	RH-6SDH3532(-S**)	
68	Z-Stroke variation ,Long arm model	RH-6SDH5532(-S**)	
69	Z-Stroke variation ,Oil mist model	RH-6SDH4527M(-S**)	
70	Z-Stroke variation ,Short arm/Oil mist model	RH-6SDH3527M(-S**)	
71	Z-Stroke variation ,Long arm/Oil mist model	RH-6SDH5527M(-S**)	
72	Z-Stroke variation ,Clean room model (Class 10)	RH-6SDH4527C(-S**)	
73	Z-Stroke variation ,Short arm/Clean room model	RH-6SDH3527C(-S**)	
74	Z-Stroke variation ,Long arm/Clean room model	RH-6SDH5527C(-S**)	

RV-3SD is the test models.

Table 11 : The list of robots for grouping certification: D group-5.

No.	Classification	Model name	Robot Controller
		6kg-Load	
75	Z-Stroke variation ,Basic model	RH-6SDH4532-S3**	CR2DA-761 -S3**
76	Z-Stroke variation ,Short arm model	RH-6SDH3532-S3**	
77	Z-Stroke variation ,Long arm model	RH-6SDH5532-S3**	
78	Z-Stroke variation ,Oil mist model	RH-6SDH4527M-S3**	
79	Z-Stroke variation ,Short arm/Oil mist model	RH-6SDH3527M-S3**	
80	Z-Stroke variation ,Long arm/Oil mist model	RH-6SDH5527M-S3**	
81	Z-Stroke variation ,Clean room model (Class 10)	RH-6SDH4527C-S3**	
82	Z-Stroke variation ,Short arm / Clean room model	RH-6SDH3527C-S3**	
83	Z-Stroke variation ,Long arm / Clean room model	RH-6SDH5527C-S3**	
84	Z-Stroke variation ,Oil mist model including R/C	RH-6SDH4527M-SM6**	CR3D-761M -SM6**
85	Z-Stroke variation ,Short arm/Oil mist model including R/C	RH-6SDH3527M-SM6**	
86	Z-Stroke variation ,Long arm/Oil mist model including R/C	RH-6SDH5527M-SM6**	
87	Z-Stroke variation ,UL specification basic model	RH-6SDH4532-SUL3**	CR2D-761 -SUL3**
88	Z-Stroke variation ,UL specification short arm model	RH-6SDH3532-SUL3**	
89	Z-Stroke variation ,UL specification long arm model	RH-6SDH5532-SUL3**	
90	Z-Stroke variation ,UL specification oil mist model	RH-6SDH4527M-SUL3**	
91	Z-Stroke variation ,UL specification short arm /Oil mist model	RH-6SDH3527M-SUL3**	
92	Z-Stroke variation ,UL specification long arm /Oil mist model	RH-6SDH5527M-SUL3**	
93	Z-Stroke variation ,UL specification clean room model (Class 10)	RH-6SDH4527C-SUL3**	
94	Z-Stroke variation ,UL specification short arm /Clean room model	RH-6SDH3527C-SUL3**	
95	Z-Stroke variation ,UL specification long arm /Clean room model	RH-6SDH5527C-SUL3**	
96	Z-Stroke variation ,UL specification oil mist model including R/C	RH-6SDH4527M-SULM6**	CR3D-761M -SULM6**
97	Z-Stroke variation ,UL specification short arm /Oil mist model including R/C	RH-6SDH3527M-SULM6**	
98	Z-Stroke variation ,UL specification long arm /Oil mist model including R/C	RH-6SDH5527M-SULM6**	

RV-12SDL-SUL** and **RV-6SDL-SUL**** are the tested models.

Table 12 : The list of RH-xSDH robots for grouping certification; D group -6.

No.	Classification	Model name	Robot Controller
		12/18kg-Load	
99	Z-Stroke variation ,Basic model	RH-12SDH7045(-S**)	CR2DA-741(-S**)
100	Z-Stroke variation ,Short arm model	RH-12SDH5545(-S**)	
101	Z-Stroke variation ,Long arm model	RH-12SDH8545(-S**)	
102	Z-Stroke variation ,Oil mist model	RH-12SDH7038M(-S**)	
103	Z-Stroke variation ,Short arm/Oil mist model	RH-12SDH5538M(-S**)	
104	Z-Stroke variation ,Long arm/Oil mist model	RH-12SDH8538M(-S**)	
105	Z-Stroke variation ,Clean room model (Class 10)	RH-12SDH7038C(-S**)	
106	Z-Stroke variation ,Short arm/Clean room model	RH-12SDH5538C(-S**)	
107	Z-Stroke variation ,Long arm/Clean room model	RH-12SDH8538C(-S**)	
108	Z-Stroke variation ,Oil mist model including R/C	RH-12SDH7038M-SM6**	CR3D-741M -SM6**
109	Z-Stroke variation ,Short arm/Oil mist model including R/C	RH-12SDH5538M-SM6**	
110	Z-Stroke variation ,Long arm/Oil mist model including R/C	RH-12SDH8538M-SM6**	
111	Z-Stroke variation ,UL specification basic model	RH-12SDH7045-SUL**	CR2D-741-SUL**
112	Z-Stroke variation ,UL specification short arm model	RH-12SDH5545-SUL**	
113	Z-Stroke variation ,UL specification long arm model	RH-12SDH8545-SUL**	
114	Z-Stroke variation ,UL specification oil mist model	RH-12SDH7038M-SUL**	
115	Z-Stroke variation ,UL specification short arm /Oil mist model	RH-12SDH5538M-SUL**	
116	Z-Stroke variation ,UL specification long arm/Oil mist model	RH-12SDH8538M-SUL**	
117	Z-Stroke variation ,UL specification clean room model (Class 10)	RH-12SDH7038C-SUL**	
118	Z-Stroke variation ,UL specification short arm /Clean room model	RH-12SDH5538C-SUL**	
119	Z-Stroke variation ,UL specification long arm/Clean room model	RH-12SDH8538C-SUL**	
120	Z-Stroke variation ,UL specification oil mist model including R/C	RH-12SDH7038M -SULM6**	CR3D-741M -SULM6**
121	Z-Stroke variation ,UL specification short arm /Oil mist model including R/C	RH-12SDH5538M -SULM6**	
122	Z-Stroke variation ,UL specification long arm/Oil mist model including R/C	RH-12SDH8538M -SULM6**	

Table 13 : The list of RH-xSDH robots for grouping certification; D group -7.

No.	Classification	Model name	Robot Controller
		20kg-Load	
123	Heavy load variation ,Basic model	RH-20SDH8545 (-S**)	CR2DA-751(-S**)
124	Heavy load variation , Short Z-Stroke model	RH-20SDH8535(-S**)	
125	Heavy load variation , Long arm model	RH-20SDH10045(-S**)	
126	Heavy load variation , Long arm and Short Z-Stroke model	RH-20SDH10035(-S**)	
127	Heavy load variation / Oil mist model	RH-20SDH8538M(-S**)	
128	Heavy load variation , Short Z-Stroke /Oil mist model	RH-20SDH8530M(-S**)	
129	Heavy load variation , Long Arm /Oil mist model	RH-20SDH10038M(-S**)	
130	Heavy load variation , Long arm and Short Z-Stroke /Oil mist model	RH-20SDH10030M(-S**)	
131	Heavy load variation /Clean room model	RH-20SDH8538C(-S**)	
132	Heavy load variation , Short Z-Stroke /Clean room model	RH-20SDH8530C(-S**)	
133	Heavy load variation, Long arm /Clean room model	RH-20SDH10038C(-S**)	
134	Heavy load variation , Long arm and Short Z-Stroke /Clean room model.	RH-20SDH10030C(-S**)	
135	Heavy load variation / Oil mist model including R/C	RH-20SDH8538M-SM6**	
136	Heavy load variation , Short Z-Stroke /Oil mist model including R/C	RH-20SDH8530M-SM6**	
137	Heavy load variation , Long Arm /Oil mist model including R/C	RH-20SDH10038M-SM6**	
138	Heavy load variation , Long arm and Short Z-Stroke /Oil mist model including R/C	RH-20SDH10030M-SM6**	
139	Heavy load variation ,Basic model	RH-20SDH8545 -SUL**	CR2D-751 -SUL**
140	Heavy load variation , Short Z-Stroke model	RH-20SDH8535-SUL**	
141	Heavy load variation , Long arm model	RH-20SDH10045-SUL**	
142	Heavy load variation , Long arm and Short Z-Stroke model	RH-20SDH10035-SUL**	
143	Heavy load variation / Oil mist model	RH-20SDH8538M-SUL**	
144	Heavy load variation , Short Z-Stroke /Oil mist model	RH-20SDH8530M-SUL**	
145	Heavy load variation , Long Arm /Oil mist model	RH-20SDH10038M-SUL**	
146	Heavy load variation , Long arm and Short Z-Stroke /Oil mist model	RH-20SDH10030M-SUL**	
147	Heavy load variation /Clean room model	RH-20SDH8538C-SUL**	
148	Heavy load variation , Short Z-Stroke /Clean room model	RH-20SDH8530C-SUL**	
149	Heavy load variation, Long arm /Clean room model	RH-20SDH10038C-SUL**	
150	Heavy load variation , Long arm and Short Z-Stroke /Clean room model	RH-20SDH10030C-SUL**	
151	Heavy load variation / Oil mist model including R/C	RH-20SDH8538M-SULM6**	CR3D-751M -SULM6**
152	Heavy load variation , Short Z-Stroke /Oil mist model including R/C	RH-20SDH8530M-SULM6**	
153	Heavy load variation , Long Arm /Oil mist model including R/C	RH-20SDH10038M-SULM6**	
154	Heavy load variation , Long arm and Short Z-Stroke /Oil mist model including R/C	RH-20SDH10030M-SULM6**	

Table 14 : The list of RV-2SD robots for grouping certification: E group.

No.	Classification	Model name	Robot Controller
		6-axis	
1	Basic model (standard) *1	RV-2SD(-S**)	CR1DA-771(-S**) CR1DA-772(-S**)
2	Basic model with brakes on all axis	RV-2SDB(-S**)	
3	Special machine cable model *1	RV-2SD-S12	CR1DA-771-S12 CR1DA-772-S12
4	Special machine cable model with brakes on all axis	RV-2SDB-S12	

Table 15 : The list of RH-3SDHR series robots for grouping certification; F group.

No.	Classification	Model name	Robot Controller
		4-axis	
1	Basic model	RH-3SDHR3515W(-S**)	CR2DA-781(-S**)
2	Special machine cable model	RH-3SDHR3515N (-S**)	CR1DA-781(-S**)
3	Oil mist model	RH-3SDHR3512MW (-S**)	CR2DA-781(-S**)
4	Oil mist model including R/C	RH-3SDHR3512MW -SM6**	CR3D-781M-SM6**
5	Long arm model	RH-3SDHR5515W(-S**)	CR2DA-781(-S**)
6	Special machine cable model, Long arm type	RH-3SDHR5515N (-S**)	CR1DA-781(-S**)
7	Oil mist model , Long arm type	RH-3SDHR5512MW (-S**)	CR2DA-781(-S**)
8	Oil mist model including R/C, Long arm type	RH-3SDHR5512MW -SM6**	CR3D-781M-SM6**
9	UL specific type	RH-3SDHR3515W-SUL**	CR2DA-781-SUL**
10	Oil mist model, UL specific type	RH-3SDHR3512MW-SUL**	CR2DA-781(-S**)
11	Oil mist model including R/C, UL specific model	RH-3SDHR3512MW -SULM6**	CR3D-781M-SULM6**
12	Long arm model ,UL specific type	RH-3SDHR5515W-SUL**	CR2DA-781-SUL**
13	Oil mist model , Long arm and UL specific type	RH-3SDHR5512MW -SUL**	CR2DA-781-SUL**
14	Oil mist model including R/C, Long arm and UL specific type	RH-3SDHR5512MW -SULM6**	CR3D-781M-SULM6**
15	Basic model, regular type	RH-3SDHR3515(-S**)	CR2DA-781(-S**)
16	Oil mist model , regular type	RH-3SDHR3512M (-S**)	CR2DA-781(-S**)
17	Oil mist model including R/C, regular type	RH-3SDHR3512M -SM6**	CR3D-781M-SM6**
18	Long arm model, regular type	RH-3SDHR5515(-S**)	CR2DA-781(-S**)
19	Oil mist model , Long arm type, regular type	RH-3SDHR5512M (-S**)	CR2DA-781(-S**)
20	Oil mist model including R/C, Long arm type regular type	RH-3SDHR5512M -SM6**	CR3D-781M-SM6**
21	UL specific type, regular type	RH-3SDHR3515-SUL**	CR2DA-781-SUL**
22	Oil mist model, UL specific type regular type	RH-3SDHR3512M-SUL**	CR2DA-781(-S**)
23	Oil mist model including R/C, UL specific model regular type	RH-3SDHR3512M-SULM6**	CR3D-781M-SULM6**
24	Long arm model ,UL specific type	RH-3SDHR5515-SUL**	CR2DA-781-SUL**
25	Oil mist model , Long arm and UL specific type regular type	RH-3SDHR5512M-SUL**	CR2DA-781-SUL**
26	Oil mist model including R/C, Long arm and UL specific type regular type	RH-3SDHR5512M-SULM6**	CR3D-781M-SULM6**

Revision history

Date	Specifications No.	Details of revisions	Rev.
September 22, 2008		First print	*
April 7, 2009	P1 P3 Table. 1	<Authorized representative in Europe> Change to "Mitsubishi Electric Europe B.V" <Machinery Directive> Added "EN954-1:1996" RV-18SD, RV-18SDC, RV-18SD-SUL, RV-18SDC-SUL added.	A
October 13, 2009	P1	Standards update(2006/42/EC)	B
March 15, 2010	P7	Added RV-2SDseries	C
May 11, 2010	P4, P5 P6	Added RV-3SD-Sxx series Added RH-6SDH-Sxx series	D
July 2, 2010	P3 Table 1 From P3 to P7	Added RV-12SD-S3xx series Added CR2DA-7xx controller	E
September 3, 2010	From P8 to P11	Added RH-xSH series to arm length, Z-Stroke length, and heavy load models	F
October 1, 2010	P12	Added RH-3SDHR series	G
November 9, 2010	P13	Added variation models("regular type") to RH-3SDHR series	H



Product Service

EC-Statement of Compliance

No. E6 10 11 25554 037

Holder of Certificate: Mitsubishi Electric Corporation

Tokyo BILD., 2-7-3 Marunouchi,
Chiyoda-ku
Tokyo
100-8310 JAPAN

Name of Object: Industrial, Scientific and Medical
equipment
Industrial Robot

Model(s): SQ series
(See Attachment for Nomenclature)

Description of Object:

Rated Voltage:	230 VAC (1 phase)/ 230 VAC, 400 VAC (3 phase)
Rated Power:	0.6 kW (230 VAC)/ 1.7 kW (230 VAC)/ 3.4 kW (230 VAC, 400 VAC)
Protection Class:	I

Tested according to: EN 61000-6-4:2007; EN 61000-6-2:2005

This EC-Statement of Compliance is issued according to the Directive 2004/108/EC relating to electromagnetic compatibility. It confirms that the listed apparatus complies with such aspects of the essential requirements of the EMC directive as specified by the manufacturer or his authorized representative in the European Community and applies only to the sample and its technical documentation submitted to TÜV SÜD Product Service GmbH for testing and certification. See also notes overleaf.

Technical report no.: TYOEMC23984A



Date, 2010-11-29 (Johann Roidt)

TÜV SÜD Product Service GmbH is Notified Body to the Directive 2004/108/EC of the European Parliament and of the council with the identification number 0123.

Attachment
Statement No.



Product Service

E6 10 11 25554 037

SQ series Grouping Items

1. AC 400V /230V 3 phase 3.4kW

- | | |
|--------------------------|----------------------------|
| 1. RV-12SQ(-S**) | 33. RH-12SQH7030M-SULM6** |
| 2. RV-12SQL(-S**) | 34. RH-12SQH5530M-SULM6** |
| 3. RV-12SQC(-S**) | 35. RH-12SQH8530M-SULM6** |
| 4. RV-12SQLC(-S**) | 36. RH-18SQH8530M-SULM6** |
| 5. RV-12SQ-SUL** | 37. RH-6SQH4527M-SM6** |
| 6. RV-12SQL-SUL** | 38. RH-6SQH3527M-SM6** |
| 7. RV-12SQC-SUL** | 39. RH-6SQH5527M-SM6** |
| 8. RV-12SQLC-SUL** | 40. RH-6SQH4527M-SULM6** |
| 9. RV-18SQ(-S**) | 41. RH-6SQH3527M-SULM6** |
| 10. RV-18SQC(-S**) | 42. RH-6SQH5527M-SULM6** |
| 11. RV-18SQ-SUL** | 43. RH-12SQH7038M-SM6** |
| 12. RV-18SQC-SUL** | 44. RH-12SQH5538M-SM6** |
| 13. RV-6SQ-SM6** | 45. RH-12SQH8538M-SM6** |
| 14. RV-6SQL-SM6** | 46. RH-12SQH7038M-SULM6** |
| 15. RV-6SQ-SULM6** | 47. RH-12SQH5538M-SULM6** |
| 16. RV-6SQL-SULM6** | 48. RH-12SQH8538M-SULM6** |
| 17. RV-3SQ-SM6** | 49. RH-20SQH8538M-SM6** |
| 18. RV-3SQB-SM6** | 50. RH-20SQH8530M-SM6** |
| 19. RV-3SQB-SULM6** | 51. RH-20SQH10038M-SM6** |
| 20. RV-3SQJ-SM6** | 52. RH-20SQH10030M-SM6** |
| 21. RV-3SQJB-SM6** | 53. RH-20SQH8538M-SULM6** |
| 22. RV-3SQJB-SULM6** | 54. RH-20SQH8530M-SULM6** |
| 23. RH-6SQH4517M-SM6** | 55. RH-20SQH10038M-SULM6** |
| 24. RH-6SQH3517M-SM6** | 56. RH-20SQH10030M-SULM6** |
| 25. RH-6SQH5517M-SM6** | 57. RH-3SQHR3512MW-SM6** |
| 26. RH-6SQH4517M-SULM6** | 58. RH-3SQHR5512MW-SM6** |
| 27. RH-6SQH3517M-SULM6** | 59. RH-3SQHR3512MW-SULM6** |
| 28. RH-6SQH5517M-SULM6** | 60. RH-3SQHR5512MW-SULM6** |
| 29. RH-12SQH7030M-SM6** | 61. RH-3SQHR3512M-SM6** |
| 30. RH-12SQH5530M-SM6** | 62. RH-3SQHR5512M-SM6** |
| 31. RH-12SQH8530M-SM6** | 63. RH-3SQHR3512M-SULM6** |
| 32. RH-18SQH8530M-SM6** | 64. RH-3SQHR5512M-SULM6** |

Attachment
Statement No.



Product Service

E6 10 11 25554 037

2. AC 230V 1 phase 1.7kW

- | | |
|-------------------------|-------------------------|
| 1. RV-6SQ(-S**) | 35. RH-6SQH5517M-SUL3** |
| 2. RV-6SQL(-S**) | 36. RH-6SQH4517C-SUL3** |
| 3. RV-6SQC(-S**) | 37. RH-6SQH3517C-SUL3** |
| 4. RV-6SQLC(-S**) | 38. RH-6SQH5517C-SUL3** |
| 5. RV-6SQ-SUL** | 39. RH-12SQH7035(-S**) |
| 6. RV-6SQL-SUL** | 40. RH-12SQH5535(-S**) |
| 7. RV-6SQC-SUL** | 41. RH-12SQH8535(-S**) |
| 8. RV-6SQLC-SUL** | 42. RH-18SQH8535(-S**) |
| 9. RV-3SQ-S3** | 43. RH-12SQH7030M(-S**) |
| 10. RV-3SQC-S3** | 44. RH-12SQH5530M(-S**) |
| 11. RV-3SQB-S3** | 45. RH-12SQH8530M(-S**) |
| 12. RV-3SQBC-S3** | 46. RH-18SQH8530M(-S**) |
| 13. RV-3SQB-SUL3** | 47. RH-12SQH7030C(-S**) |
| 14. RV-3SQBC-SUL3** | 48. RH-12SQH5530C(-S**) |
| 15. RV-3SQJ-S3** | 49. RH-12SQH8530C(-S**) |
| 16. RV-3SQJC-S3** | 50. RH-18SQH8530C(-S**) |
| 17. RV-3SQJB-S3** | 51. RH-12SQH7035-SUL** |
| 18. RV-3SQJBC-S3** | 52. RH-12SQH5535-SUL** |
| 19. RV-3SQJB-SUL3** | 53. RH-12SQH8535-SUL** |
| 20. RV-3SQJBC-SUL3** | 54. RH-18SQH8535-SUL** |
| 21. RH-6SQH4520-S3** | 55. RH-12SQH7030M-SUL** |
| 22. RH-6SQH3520-S3** | 56. RH-12SQH5530M-SUL** |
| 23. RH-6SQH5520-S3** | 57. RH-12SQH8530M-SUL** |
| 24. RH-6SQH4517M-S3** | 58. RH-18SQH8530M-SUL** |
| 25. RH-6SQH3517M-S3** | 59. RH-12SQH7030C-SUL** |
| 26. RH-6SQH5517M-S3** | 60. RH-12SQH5530C-SUL** |
| 27. RH-6SQH4517C-S3** | 61. RH-12SQH8530C-SUL** |
| 28. RH-6SQH3517C-S3** | 62. RH-18SQH8530C-SUL** |
| 29. RH-6SQH5517C-S3** | 63. RV-12SQ-S3** |
| 30. RH-6SQH4520-SUL3** | 64. RV-12SQL-S3** |
| 31. RH-6SQH3520-SUL3** | 65. RV-12SQC-S3** |
| 32. RH-6SQH5520-SUL3** | 66. RV-12SQLC-S3** |
| 33. RH-6SQH4517M-SUL3** | 67. RV-12SQ-SUL3** |
| 34. RH-6SQH3517M-SUL3** | 68. RV-12SQL-SUL3** |

Attachment
Statement No.



Product Service

E6 10 11 25554 037

- | | | | |
|------|----------------------|------|----------------------|
| 69. | RV-12SQC-SUL3** | 104. | RH-6SQH5527M-S3** |
| 70. | RV-12SQLC-SUL3** | 105. | RH-6SQH4527C-S3** |
| 71. | RH-20SQH8538M(-S**) | 106. | RH-6SQH3527C-S3** |
| 72. | RH-20SQH8530M(-S**) | 107. | RH-6SQH5527C-S3** |
| 73. | RH-20SQH10038M(-S**) | 108. | RH-6SQH4532-SUL3** |
| 74. | RH-20SQH10030M(-S**) | 109. | RH-6SQH3532-SUL3** |
| 75. | RH-20SQH8538C(-S**) | 110. | RH-6SQH5532-SUL3** |
| 76. | RH-20SQH8530C(-S**) | 111. | RH-6SQH4527M-SUL3** |
| 77. | RH-20SQH10038C(-S**) | 112. | RH-6SQH3527M-SUL3** |
| 78. | RH-20SQH10030C(-S**) | 113. | RH-6SQH5527M-SUL3** |
| 79. | RH-20SQH8545 -SUL** | 114. | RH-6SQH4527C-SUL3** |
| 80. | RH-20SQH8535-SUL** | 115. | RH-6SQH3527C-SUL3** |
| 81. | RH-20SQH10045-SUL** | 116. | RH-6SQH5527C-SUL3** |
| 82. | RH-20SQH10035-SUL** | 117. | RH-12SQH7045(-S**) |
| 83. | RH-20SQH8538M-SUL** | 118. | RH-12SQH5545(-S**) |
| 84. | RH-20SQH8530M-SUL** | 119. | RH-12SQH8545(-S**) |
| 85. | RH-20SQH10038M-SUL** | 120. | RH-12SQH7038M(-S**) |
| 86. | RH-20SQH10030M-SUL** | 121. | RH-12SQH5538M(-S**) |
| 87. | RH-20SQH8538C-SUL** | 122. | RH-12SQH8538M(-S**) |
| 88. | RH-20SQH8530C-SUL** | 123. | RH-12SQH7038C(-S**) |
| 89. | RH-20SQH10038C-SUL** | 124. | RH-12SQH5538C(-S**) |
| 90. | RH-20SQH10030C-SUL** | 125. | RH-12SQH8538C(-S**) |
| 91. | RH-12SQH8538M-SUL** | 126. | RH-12SQH7045-SUL** |
| 92. | RH-12SQH7038C-SUL** | 127. | RH-12SQH5545-SUL** |
| 93. | RH-12SQH5538C-SUL** | 128. | RH-12SQH8545-SUL** |
| 94. | RH-12SQH8538C-SUL** | 129. | RH-12SQH7038M-SUL** |
| 95. | RH-20SQH8545 (-S**) | 130. | RH-12SQH5538M-SUL** |
| 96. | RH-20SQH8535(-S**) | 131. | RH-3SQHR3515W(-S**) |
| 97. | RH-20SQH10045(-S**) | 132. | RH-3SQHR5515W(-S**) |
| 98. | RH-20SQH10035(-S**) | 133. | RH-3SQHR3512MW(-S**) |
| 99. | RH-6SQH4532-S3** | 134. | RH-3SQHR5512MW(-S**) |
| 100. | RH-6SQH3532-S3** | 135. | RH-3SQHR3515W-SUL** |
| 101. | RH-6SQH5532-S3** | 136. | RH-3SQHR5515W-SUL** |
| 102. | RH-6SQH4527M-S3** | 137. | RH-3SQHR3512MW-SUL** |
| 103. | RH-6SQH3527M-S3** | 138. | RH-3SQHR5512MW-SUL** |

Attachment
Statement No.



Product Service

E6 10 11 25554 037

- | | | | |
|------|---------------------|------|---------------------|
| 139. | RH-3SQHR3515(-S**) | 143. | RH-3SQHR3515-SUL** |
| 140. | RH-3SQHR5515(-S**) | 144. | RH-3SQHR5515-SUL** |
| 141. | RH-3SQHR3512M(-S**) | 145. | RH-3SQHR3512M-SUL** |
| 142. | RH-3SQHR5512M(-S**) | 146. | RH-3SQHR5512M-SUL** |

Attachment
Statement No.



Product Service

E6 10 11 25554 037

3. AC 230V 1 phase 0.6kW

- | | |
|----------------------|-------------------------|
| 1. RV-2SQ(-S**) | 17. RH-6SQH3517M-S** |
| 2. RV-2SQB(-S**) | 18. RH-6SQH5517M-S** |
| 3. RV-2SQ-S12 | 19. RH-6SQH4517C-S** |
| 4. RV-2SQB-S12 | 20. RH-6SQH3517C-S** |
| 5. RV-3SQ-S** | 21. RH-6SQH5517C-S** |
| 6. RV-3SQC-S** | 22. RH-6SQH4532(-S**) |
| 7. RV-3SQB-S** | 23. RH-6SQH3532(-S**) |
| 8. RV-3SQBC-S** | 24. RH-6SQH5532(-S**) |
| 9. RV-3SQJ-S** | 25. RH-6SQH4527M(-S**) |
| 10. RV-3SQJC-S** | 26. RH-6SQH3527M(-S**) |
| 11. RV-3SQJB-S** | 27. RH-6SQH5527M(-S**) |
| 12. RV-3SQJBC-S** | 28. RH-6SQH4527C(-S**) |
| 13. RH-6SQH4520-S** | 29. RH-6SQH3527C(-S**) |
| 14. RH-6SQH3520-S** | 30. RH-6SQH5527C(-S**) |
| 15. RH-6SQH5520-S** | 31. RH-3SQHR3515N(-S**) |
| 16. RH-6SQH4517M-S** | 32. RH-3SQHR5515N(-S**) |

Attachment
Statement No.



Product Service

E6 10 11 25554 037

Nomenclature

Group A, B Model name description is shown as follows.

R V - x SQ x - x

(1) (2) (3) (4) (5)

(1) V: Vertical Robot

(2) Maximum Payload specification:

6 : 6kg

12 : 12kg

18 : 18kg

(3) **SQ** : **SQ** series robot

(4) **L** : Arm extension model

C : Clean room model

LC : Clean room arm

extension model

(5) Dimension and Ambient specification:

[none] : driven by R/C

CR3Q-7*1M (for RV-12SQ/18SQ)

CR2Q-7*1/ CR2QA-7*1 (for RV-6SQ)

SM6xx: Oil mist model driven by R/C

CR3Q-7*1M-SM6xx (only RV-6SQ)

SULxx:UL specification/driven by R/C

CR3Q-7*1M-SULxx (for RV-12SQ/18SQ)

CR2Q-7*1-SULxx (for RV-6SQ)

SULM6xx:UL specification/

Oil mist model driven by R/C

CR3Q-7*1M-SULM6xx(only RV-6SQ)

S3xx: driven by R/C CR2Q-7*1-S3xx/ CR2QA-7*1-S3xx(only RV-12SQ)

Attachment
Statement No.



Product Service

E6 10 11 25554 037

Group C Model name description is shown as follows.

RV-3 SQ J B x - x
(1) (2) (3) (4) (5) (6) (7)

(1) V: Vertical Robot

(2) Rated Payload specification:

3 : 3kg

(3) **SQ** : **SQ** series robot

(4) **J** : 5 axes exist

[none] : 6 axes exist

(5) **B** : All axes are equipped with brake

[none] : Basic model

J4 axis and J6 axis are not equipped with brake.

(6) **C** : Clean room model

[none] : Basic model

(7) Special specification number

Pilot number and specification as follows

Sxx : driven by R/C CR1QA-7*1-Sxx

S3xx : driven by R/C CR2Q-7*1-S3xx/ CR2QA-7*1-S3xx

SM6xx : R/C Oil mist model

driven by R/C CR3Q-7*1M-SM6xx

SUL3xx : UL specification and R/C Oil mist model

driven by R/C CR2Q-7*1-SUL3xx

SULM6xx : UL specification R/C Oil mist model

driven by R/C CR3Q-7*1M-SULM6xx

Attachment
Statement No.



Product Service

E6 10 11 25554 037

Group D Model name description is shown as follows.

RH-x SQH xx xx x - xx

(1) (2) (3) (4) (5) (6) (7)

(1)H: Horizontal Robot

(2) Maximum Payload specification:

6 : 6kg
12 : 12kg
18 : 18kg
20 : 20kg

(3) **SQ** : **SQ** series robot

(4) Arm length(No1 and No2 arm) specification:

35 : 350 mm arm **70** : 700 mm arm
45 : 450 mm arm **85** : 850 mm arm
55 : 550 mm arm **100** : 1000 mm arm

(5) Z axis working area specification:

17 : 170 mm arm **32** : 320 mm arm
20 : 200 mm arm **35** : 350 mm arm
27 : 270 mm arm **38** : 380 mm arm
30 : 300 mm arm **45** : 450 mm arm

(6) Dimension and Ambient specification:

M : Oil mist model
C : Clean room model
[none] : Basic model

Attachment
Statement No.



Product Service

E6 10 11 25554 037

(7) Optional specification:

Sxx : RH-6SQH driven by R/C CR1QA-7*1-Sxx
RH-12/18/20SQH driven by R/C CR2Q-7*1-Sxx/ CR2QA-7*1-Sxx

S3xx : driven by R/C CR2Q-7*1-S3xx/ CR2QA-7*1-S3xx
(only RH-6SQH)

SM6xx: Oil mist model driven by R/C
CR3Q-7*1-SM6xx

SULxx: UL specification driven by R/C
CR3Q-7*1M-SULxx
(only RH-12 / 18SQH)

SUL3xx: UL specification driven by R/C
CR2Q-7*1-SUL3xx (only RH-6SQH)

SULM6xx: UL specification /
Oil mist model driven by R/C
CR3Q-7*1M-SULM6xx
(only RV-12 / 18SQH)

Group E Model name description is shown as follows.

RV-2 SQ B - x
(1) (2) (3) (4) (5)

(1) V: Vertical Robot

(2) Rated Payload specification:

2 : 2kg

(3) **SQ** : **SQ** series robot

(4) **B** : All axes are equipped with brake

[none] : Basic model
J4 axis and J6 axis are not equipped with brake.

(5) Special specification number

Pilot number and specification as follows

Sxx : driven by R/C CR1QA-77*-Sxx

S12 : machine cable connectors (between Robot arm and Robot controller) are original
square type.
driven by R/C CR1QA-77*-S12

Page 10 of 11

Attachment
Statement No.



Product Service

E6 10 11 25554 037

Group F Model name description is shown as follows.

RH-3 SQHR xx xx x x - xx

(1) (2) (3) (4) (5) (6) (7) (8) (9)

(1)H: Horizontal Robot

(2) Maximum Payload specification:

3 : 3kg

(3) **SQ** : **SQ** series robot

(4) **R** : Reverse mount model

(5) Arm length(No1 and No2 arm) specification:

35 : 350 mm arm

55 : 550 mm arm

(6) Z axis working area specification:

12 : 120 mm arm

15 : 150 mm arm

(7) Dimension and Ambient specification:

[none] : Basic model

M : Oil mist model

(8) Special specification:

W : Basic model

N : the special machine cable model driven by CR1QA-781-Sxx

[none] : Basic model ,regular type (same with "W")

(9) Optional specification:

Sxx : RH-3SQHRxxxxN driven by R/C, CR1DA-781-Sxx

RH-3SQHRxxxxW

and RH-3SQHRxxxx driven by R/C, CR2QA-781-Sxx

SM6xx: Oil mist model driven by R/C, CR3Q-781M-SM6xx

SULxx: UL specification driven by R/C, CR3Q-781M-SULxx

SULM6xx:UL specification /Oil mist model driven by R/C, CR3Q-781M-SULM6xx

EC Declaration of Conformity

We, the undersigned,

Manufacturer	MITSUBISHI ELECTRIC CORPORATION NAGOYA WORKS
Address, City	1-14, Yada-minami 5-chome, Higashi-ku, Nagoya 461-8670
Country	Japan
Phone number	+81 52 712 2354
Fax number/e-mail	+81 52 722 0384
Authorized representative in Europe	MITSUBISHI Electric Europe B.V
Address, City	40880 Ratingen
Country	Germany

Certify and declare under our sole responsibility that the following apparatus:

Type Name	Industrial Robot
Manufacturer	MITSUBISHI ELECTRIC CORPORATION NAGOYA WORKS
Brand	MELFA
Model No.	SQ series
Restrictive use	For industrial environment only

Conforms with the essential requirements of the **EMC Directive 2004/108/EC** and the **Machinery Directive 2006/42/EC**, based on the following specifications applied:


EU Harmonized Standards		Non-harmonized Standard
EMC(2004/108/EC)	EN61000-6-4:2007 EN61000-6-2:2005	N/A
Machinery(2006/42/EC)	Type A: Fundamental safety standards EN ISO12100-1:2003 EN ISO12100-2:2003 EN 1050:1997 Type B: Group safety standards B1: Safety aspects EN60204-1:2006, EN294:1992, EN349:1993 ISO13849-1:2006 Type C: Machine Safety standard ISO10218-1:2006	N/A

and therefore complies with the essential requirements and provisions of the EMC Directive and the Machinery

Directive.

The Technical documentation is kept at the following address:

Company	MITSUBISHI Electric Europe B.V
Address, City	Gothaer St. 8 40880 Ratingen
Country	Germany
Phone number	+49 2102 486 0
Fax number	+49 2102 486 1120

Date	November 9, 2010
Name and position of person binding the manufacturer	 <hr/> Takaaki Nishimura Manager Robot Manufacturing Department MITSUBISHI ELECTRIC CORPORATION NAGOYA WORKS

■ Declaration Type of models

Table 1 : The list of RV-12SQ series for grouping certification. :A group

No.	Classification	Model name	Robot Controller
		12/18kg-Load	
1	Oil mist basic model	RV-12SQ(-S**)	CR3Q-701M(-S**)
2	Oil mist arm extension model	RV-12SQL(-S**)	
3	Clean room basic model (Class 10)	RV-12SQC(-S**)	CR3Q-701(-S**)
4	Clean room arm extension model (Class 10)	RV-12SQLC(-S**)	
5	Oil mist basic model , 1Phase Power model Robot controller	RV-12SQ-S3**	CR2Q-701-S3**/ CR2QA-701-S3**
6	Oil mist arm extension model, with 1Phase Power model Robot controller	RV-12SQL-S3**	
7	Clean room basic model (Class 10) 1Phase Power model Robot controller	RV-12SQC-S3**	
8	Clean room arm extension model (Class 10) with 1Phase Power model Robot controller	RV-12SQLC-S3**	
9	UL specification oil mist basic model with 1Phase Power model Robot controller	RV-12SQ-SUL3**	CR2Q-701-SUL3**
10	UL specification oil mist arm extension model with 1Phase Power model Robot controller	RV-12SQL-SUL3**	
11	UL specification oil mist basic model with 1Phase Power model Robot controller	RV-12SQC-SUL3**	
12	UL specification oil mist arm extension model with 1Phase Power model Robot controller	RV-12SQLC-SUL3**	
13	UL specification oil mist basic model including oil mist model robot controller	RV-12SQ-SUL**	CR3Q-701M-SUL**
14	UL specification oil mist arm extension model including oil mist model robot controller	RV-12SQL-SUL**	
15	UL specification clean room basic model (Class 10)	RV-12SQC-SUL**	CR3Q-701-SUL**
16	UL specification clean room arm extension model (Class 10)	RV-12SQLC-SUL**	
17	Oil mist basic model	RV-18SQ(-S**)	CR3Q-709M(-S**)
18	Clean room basic model (Class 10)	RV-18SQC(-S**)	
19	UL specification oil mist basic model including oil mist model robot controller	RV-18SQ-SUL**	CR3Q-709-SUL**
20	UL specification clean room basic model (Class 10)	RV-18SQC-SUL**	

Table 2 : The list of RV-6SQ series for grouping certification. B group

No.	Classification	Model name	Robot Controller
		6kg-Load	
1	Oil mist basic model	RV-6SQ(-S**)	CR2Q-711(-S**)/ CR2QA-711(-S**)
2	Oil mist arm extension model	RV-6SQL(-S**)	
3	Clean room basic model (Class 10)	RV-6SQC(-S**)	
4	Clean room arm extension model (Class 10)	RV-6SQLC(-S**)	
5	Oil mist basic model including oil mist model robot controller	RV-6SQ-SM6**	CR3Q-711M(-S**)
6	Oil mist arm extension model including oil mist model robot controller	RV-6SQL-SM6**	
7	UL specification oil mist basic model	RV-6SQ-SUL**	CR2Q-711-SUL**
8	UL specification oil mist arm extension model	RV-6SQL-SUL**	
9	UL specification clean room basic model (Class 10)	RV-6SQC-SUL**	
10	UL specification clean room arm extension model (Class 10)	RV-6SQLC-SUL**	
11	UL specification oil mist basic model including oil mist model robot controller	RV-6SQ-SULM6**	CR3Q-711M-SULM6**
12	UL specification oil mist arm extension model including oil mist model robot controller	RV-6SQL-SULM6**	

Table 3 : The list of RV-3SQseries robots for grouping certification; C group-1.

No.	Classification	Model name	Robot Controller
		6-axis	
1	Basic model (standard) *1	RV-3SQ-S3**	CR2Q-721-S3**/ CR2QA-721-S3**
2	Clean room basic model (standard) *1	RV-3SQC-S3**	
3	Basic model with brakes on all axis (standard)	RV-3SQB-S3**	
4	Clean room basic model with brakes on all axis (standard)	RV-3SQBC-S3**	
5	Oil mist basic model including robot controller *1	RV-3SQ-SM6**	CR3Q-721M-SM6**
6	Oil mist basic model with brakes on all axis including robot controller	RV-3SQB-SM6**	
7	UL specification and basic model with brakes on all axis (standard)	RV-3SQB-SUL3**	CR2Q-721-SUL3**
8	UL specification clean room basic model with brakes on all axis (standard)	RV-3SQBC-SUL3**	
9	UL specification oil mist basic model with brakes on all axis including robot controller	RV-3SQB-SULM6**	CR3Q-721M-SULM6**

Table 4 : The list of RV-3SQseries robots for grouping certification: C group-2.

No.	Classification	Model name	Robot Controller
		6-axis	
10	Basic model (standard) *1	RV-3SQ(-S**)	CR1QA-721(-S**)
11	Clean room basic model (standard) *1	RV-3SQC(-S**)	
12	Basic model with brakes on all axis (standard)	RV-3SQB(-S**)	
13	Clean room basic model with brakes on all axis (standard)	RV-3SQBC(-S**)	

Table 5 : The list of RV-3SQseries robots for grouping certification: C group -3.

No.	Classification	Model name	Robot Controller
		5-axis	
14	Basic model (standard) *1	RV-3SQJ-S3**	CR2Q-731-S3**/ CR2QA-731-S3**
15	Clean room basic model (standard) *1	RV-3SQJC-S3**	
16	Basic model with brakes on all axis (standard)	RV-3SQJB-S3**	
17	Clean room basic model with brakes on all axis (standard)	RV-3SQJBC-S3**	
18	Oil mist basic model including robot controller *1	RV-3SQJ-SM6**	CR3Q-731M-SM6**
19	Oil mist basic model with brakes on all axis including robot controller	RV-3SQJB-SM6**	
20	UL specification basic model with brakes on all axis (standard)	RV-3SQJB-SUL3**	CR2Q-731-SUL3**
21	UL specification clean room basic model with brakes on all axis (standard)	RV-3SQJBC-SUL3**	
22	UL specification oil mist basic model with brakes on all axis including robot controller	RV-3SQJB-SULM6**	CR3Q-731M-SULM6**

Table 6 : The list of RV-3SQseries robots for grouping certification:C group -4.

No.	Classification	Model name	Robot Controller
		5-axis	
23	Basic model (standard) *1	RV-3SQJ(-S**)	CR1QA-731(-S**)
24	Clean room basic model (standard) *1	RV-3SQJC(-S**)	
25	Basic model with brakes on all axis (standard)	RV-3SQJB(-S**)	
26	Clean room basic model with brakes on all axis (standard)	RV-3SQJBC(-S**)	

Table 7 : The list of RH-xSQH series robots for grouping certification; D group-1.

No.	Classification	Model name	Robot Controller
		6kg-Load	
1	Basic model	RH-6SQH4520-S3**	CR2Q-761 -S3**/ CR2QA-761 -S3**
2	Short arm model	RH-6SQH3520-S3**	
3	Long arm model	RH-6SQH5520-S3**	
4	Oil mist model	RH-6SQH4517M-S3**	
5	Short arm/Oil mist model	RH-6SQH3517M-S3**	
6	Long arm/Oil mist model	RH-6SQH5517M-S3**	
7	Clean room model (Class 10)	RH-6SQH4517C-S3**	
8	Short arm/Clean room model	RH-6SQH3517C-S3**	
9	Long arm/Clean room model	RH-6SQH5517C-S3**	
10	Oil mist model including R/C	RH-6SQH4517M-SM6**	CR3Q-761M -SM6**
11	Short arm/Oil mist model including R/C	RH-6SQH3517M-SM6**	
12	Long arm/Oil mist model including R/C	RH-6SQH5517M-SM6**	
13	UL specification basic model	RH-6SQH4520-SUL3**	CR2Q-761 -SUL3**
14	UL specification short arm model	RH-6SQH3520-SUL3**	
15	UL specification long arm model	RH-6SQH5520-SUL3**	
16	UL specification oil mist model	RH-6SQH4517M-SUL3**	
17	UL specification short arm/Oil mist model	RH-6SQH3517M-SUL3**	
18	UL specification long arm/Oil mist model	RH-6SQH5517M-SUL3**	
19	UL specification clean room model (Class 10)	RH-6SQH4517C-SUL3**	
20	UL specification short arm/Clean room model	RH-6SQH3517C-SUL3**	
21	UL specification long arm/Clean room model	RH-6SQH5517C-SUL3**	
22	UL specification oil mist model including R/C	RH-6SQH4517M-SULM6**	CR3Q-761M -SULM6**
23	UL specification short arm/Oil mist model including R/C	RH-6SQH3517M-SULM6**	
24	UL specification long arm/Oil mist model including R/C	RH-6SQH5517M-SULM6**	

Table 8 : The list of RH-xSQH series robots for grouping certification; D group-2

No.	Classification	Model name	Robot Controller
		6kg-Load	
25	Basic model	RH-6SQH4520-S**	CR1QA-761 -S**
26	Short arm model	RH-6SQH3520-S**	
27	Long arm model	RH-6SQH5520-S**	
28	Oil mist model	RH-6SQH4517M-S**	
29	Short arm/Oil mist model	RH-6SQH3517M-S**	
30	Long arm/Oil mist model	RH-6SQH5517M-S**	
31	Clean room model (Class 10)	RH-6SQH4517C-S**	
32	Short arm/Clean room model	RH-6SQH3517C-S**	
33	Long arm/Clean room model	RH-6SQH5517C-S**	

Table 9 : The list of RH-xSQH series robots for grouping certification: D group -3.

No.	Classification	Model name	Robot Controller
		12/18kg-Load	
34	Basic model	RH-12SQH7035(-S**)	CR2Q-741(-S**)/ CR2QA-741(-S**)
35	Short arm model	RH-12SQH5535(-S**)	
36	Long arm model	RH-12SQH8535(-S**)	
37	Long arm and heavy load model	RH-18SQH8535(-S**)	CR2Q-751(-S**)/ CR2QA-751(-S**)
38	Oil mist model	RH-12SQH7030M(-S**)	CR2Q-741(-S**)/ CR2QA-741(-S**)
39	Short arm/Oil mist model	RH-12SQH5530M(-S**)	
40	Long arm/Oil mist model	RH-12SQH8530M(-S**)	
41	Long arm and heavy load/Oil mist model	RH-18SQH8530M(-S**)	CR2Q-751(-S**)/ CR2QA-751(-S**)
42	Clean room model (Class 10)	RH-12SQH7030C(-S**)	CR2Q-741(-S**)/ CR2QA-741(-S**)
43	Short arm/Clean room model	RH-12SQH5530C(-S**)	
44	Long arm/Clean room model	RH-12SQH8530C(-S**)	
45	Long arm and heavy load/Clean room model (Class 10)	RH-18SQH8530C(-S**)	CR2Q-751(-S**)/ CR2QA-751(-S**)
46	Oil mist model including R/C	RH-12SQH7030M-SM6**	CR3Q-741M -SM6**
47	Short arm/Oil mist model including R/C	RH-12SQH5530M-SM6**	
48	Long arm/Oil mist model including R/C	RH-12SQH8530M-SM6**	
49	Long arm and heavy load/Oil mist model including R/C	RH-18SQH8530M-SM6**	CR3Q-751M -SM6**
50	UL specification basic model	RH-12SQH7035-SUL**	CR2Q-741-SUL**
51	UL specification short arm model	RH-12SQH5535-SUL**	
52	UL specification long arm model	RH-12SQH8535-SUL**	
53	UL specification long arm and heavy load model	RH-18SQH8535-SUL**	CR2Q-751-SUL**
54	UL specification oil mist model	RH-12SQH7030M-SUL**	CR2Q-741-SUL**
55	UL specification short arm/Oil mist model	RH-12SQH5530M-SUL**	
56	UL specification long arm/Oil mist model	RH-12SQH8530M-SUL**	
57	UL specification long arm and heavy load/Oil mist model	RH-18SQH8530M-SUL**	CR2Q-751-SUL**
58	UL specification clean room model (Class 10)	RH-12SQH7030C-SUL**	CR2Q-741-SUL**
59	UL specification short arm/Clean room model	RH-12SQH5530C-SUL**	
60	UL specification long arm/Clean room model	RH-12SQH8530C-SUL**	
61	UL specification long arm and heavy load/Clean room model (Class 10)	RH-18SQH8530C-SUL**	CR2Q-751-SUL**
62	UL specification oil mist model including R/C	RH-12SQH7030M -SULM6**	CR3Q-741M -SULM6**
63	UL specification short arm/Oil mist model including R/C	RH-12SQH5530M -SULM6**	
64	UL specification long arm/Oil mist model including R/C	RH-12SQH8530M -SULM6**	
65	UL specification long arm and heavy load/Oil mist model including R/C	RH-18SQH8530M -SULM6**	CR3Q-751M -SULM6**

Table 10 : The list of robots for grouping certification: D group -4 .

No.	Classification	Model name	Robot Controller
		6kg-Load	
57	Z-Stroke variation ,Basic model	RH-6SQH4532(-S**)	CR1QA-761 (-S**)
58	Z-Stroke variation ,Short arm model	RH-6SQH3532(-S**)	
59	Z-Stroke variation ,Long arm model	RH-6SQH5532(-S**)	
60	Z-Stroke variation ,Oil mist model	RH-6SQH4527M(-S**)	
61	Z-Stroke variation ,Short arm/Oil mist model	RH-6SQH3527M(-S**)	
62	Z-Stroke variation ,Long arm/Oil mist model	RH-6SQH5527M(-S**)	
63	Z-Stroke variation ,Clean room model (Class 10)	RH-6SQH4527C(-S**)	
64	Z-Stroke variation ,Short arm/Clean room model	RH-6SQH3527C(-S**)	
65	Z-Stroke variation ,Long arm/Clean room model	RH-6SQH5527C(-S**)	

RV-3SQ is the test models.

Table 11 : The list of robots for grouping certification: D group-5.

No.	Classification	Model name	Robot Controller
		6kg-Load	
75	Z-Stroke variation ,Basic model	RH-6SQH4532-S3**	CR2QA-761 -S3**
76	Z-Stroke variation ,Short arm model	RH-6SQH3532-S3**	
77	Z-Stroke variation ,Long arm model	RH-6SQH5532-S3**	
78	Z-Stroke variation ,Oil mist model	RH-6SQH4527M-S3**	
79	Z-Stroke variation ,Short arm/Oil mist model	RH-6SQH3527M-S3**	
80	Z-Stroke variation ,Long arm/Oil mist model	RH-6SQH5527M-S3**	
81	Z-Stroke variation ,Clean room model (Class 10)	RH-6SQH4527C-S3**	
82	Z-Stroke variation ,Short arm / Clean room model	RH-6SQH3527C-S3**	
83	Z-Stroke variation ,Long arm / Clean room model	RH-6SQH5527C-S3**	CR3Q-761M -SM6**
84	Z-Stroke variation ,Oil mist model including R/C	RH-6SQH4527M-SM6**	
85	Z-Stroke variation ,Short arm/Oil mist model including R/C	RH-6SQH3527M-SM6**	
86	Z-Stroke variation ,Long arm/Oil mist model including R/C	RH-6SQH5527M-SM6**	CR2Q-761 -SUL3**
87	Z-Stroke variation ,UL specification basic model	RH-6SQH4532-SUL3**	
88	Z-Stroke variation ,UL specification short arm model	RH-6SQH3532-SUL3**	
89	Z-Stroke variation ,UL specification long arm model	RH-6SQH5532-SUL3**	
90	Z-Stroke variation ,UL specification oil mist model	RH-6SQH4527M-SUL3**	
91	Z-Stroke variation ,UL specification short arm /Oil mist model	RH-6SQH3527M-SUL3**	
92	Z-Stroke variation ,UL specification long arm /Oil mist model	RH-6SQH5527M-SUL3**	
93	Z-Stroke variation ,UL specification clean room model (Class 10)	RH-6SQH4527C-SUL3**	
94	Z-Stroke variation ,UL specification short arm /Clean room model	RH-6SQH3527C-SUL3**	
95	Z-Stroke variation ,UL specification long arm /Clean room model	RH-6SQH5527C-SUL3**	
96	Z-Stroke variation ,UL specification oil mist model including R/C	RH-6SQH4527M-SULM6**	CR3Q-761M -SULM6**
97	Z-Stroke variation ,UL specification short arm /Oil mist model including R/C	RH-6SQH3527M-SULM6**	
98	Z-Stroke variation ,UL specification long arm /Oil mist model including R/C	RH-6SQH5527M-SULM6**	

RV-12SQL-SUL** and **RV-6SQL-SUL**** are the tested models.

Table 12 : The list of RH-xSQH robots for grouping certification; D group -6.

No.	Classification	Model name	Robot Controller
		12/18kg-Load	
99	Z-Stroke variation ,Basic model	RH-12SQH7045(-S**)	CR2QA-741(-S**)
100	Z-Stroke variation ,Short arm model	RH-12SQH5545(-S**)	
101	Z-Stroke variation ,Long arm model	RH-12SQH8545(-S**)	
102	Z-Stroke variation ,Oil mist model	RH-12SQH7038M(-S**)	
103	Z-Stroke variation ,Short arm/Oil mist model	RH-12SQH5538M(-S**)	
104	Z-Stroke variation ,Long arm/Oil mist model	RH-12SQH8538M(-S**)	
105	Z-Stroke variation ,Clean room model (Class 10)	RH-12SQH7038C(-S**)	
85	Z-Stroke variation ,Short arm/Clean room model	RH-12SQH5538C(-S**)	
86	Z-Stroke variation ,Long arm/Clean room model	RH-12SQH8538C(-S**)	
87	Z-Stroke variation ,Oil mist model including R/C	RH-12SQH7038M-SM6**	
88	Z-Stroke variation ,Short arm/Oil mist model including R/C	RH-12SQH5538M-SM6**	
89	Z-Stroke variation ,Long arm/Oil mist model including R/C	RH-12SQH8538M-SM6**	
90	Z-Stroke variation ,UL specification basic model	RH-12SQH7045-SUL**	CR2Q-741-SUL**
91	Z-Stroke variation ,UL specification short arm model	RH-12SQH5545-SUL**	
92	Z-Stroke variation ,UL specification long arm model	RH-12SQH8545-SUL**	
93	Z-Stroke variation ,UL specification oil mist model	RH-12SQH7038M-SUL**	
94	Z-Stroke variation ,UL specification short arm /Oil mist model	RH-12SQH5538M-SUL**	
95	Z-Stroke variation ,UL specification long arm/Oil mist model	RH-12SQH8538M-SUL**	
96	Z-Stroke variation ,UL specification clean room model (Class 10)	RH-12SQH7038C-SUL**	
97	Z-Stroke variation ,UL specification short arm /Clean room model	RH-12SQH5538C-SUL**	
98	Z-Stroke variation ,UL specification long arm/Clean room model	RH-12SQH8538C-SUL**	
99	Z-Stroke variation ,UL specification oil mist model including R/C	RH-12SQH7038M -SULM6**	
100	Z-Stroke variation ,UL specification short arm /Oil mist model including R/C	RH-12SQH5538M -SULM6**	
101	Z-Stroke variation ,UL specification long arm/Oil mist model including R/C	RH-12SQH8538M -SULM6**	

Table 13 : The list of RH-xSQH robots for grouping certification: D group -7.

No.	Classification	Model name	Robot Controller
		20kg-Load	
102	Heavy load variation ,Basic model	RH-20SQH8545 (-S**)	CR2QA-751(-S**)
103	Heavy load variation ,Short Z-Stroke model	RH-20SQH8535(-S**)	
104	Heavy load variation ,Long arm model	RH-20SQH10045(-S**)	
105	Heavy load variation ,Long arm and Short Z-Stroke model	RH-20SQH10035(-S**)	
106	Heavy load variation / Oil mist model	RH-20SQH8538M(-S**)	
107	Heavy load variation ,Short Z-Stroke /Oil mist model	RH-20SQH8530M(-S**)	
108	Heavy load variation ,Long Arm /Oil mist model	RH-20SQH10038M(-S**)	
109	Heavy load variation ,Long arm and Short Z-Stroke /Oil mist model	RH-20SQH10030M(-S**)	
110	Heavy load variation /Clean room model	RH-20SQH8538C(-S**)	
111	Heavy load variation ,Short Z-Stroke /Clean room model	RH-20SQH8530C(-S**)	
112	Heavy load variation, Long arm /Clean room model	RH-20SQH10038C(-S**)	
113	Heavy load variation , Long arm and Short Z-Stroke /Clean room model	RH-20SQH10030C(-S**)	CR3Q-751M -SM6**
114	Heavy load variation / Oil mist model including R/C	RH-20SQH8538M-SM6**	
115	Heavy load variation ,Short Z-Stroke /Oil mist model including R/C	RH-20SQH8530M-SM6**	
116	Heavy load variation ,Long Arm /Oil mist model including R/C	RH-20SQH10038M-SM6**	
117	Heavy load variation ,Long arm and Short Z-Stroke /Oil mist model including R/C	RH-20SQH10030M-SM6**	CR2Q-751 -SUL**
118	Heavy load variation ,Basic model	RH-20SQH8545 -SUL**	
119	Heavy load variation ,Short Z-Stroke model	RH-20SQH8535-SUL**	
120	Heavy load variation ,Long arm model	RH-20SQH10045-SUL**	
121	Heavy load variation ,Long arm and Short Z-Stroke model	RH-20SQH10035-SUL**	
122	Heavy load variation / Oil mist model	RH-20SQH8538M-SUL**	
123	Heavy load variation ,Short Z-Stroke /Oil mist model	RH-20SQH8530M-SUL**	
124	Heavy load variation ,Long Arm /Oil mist model	RH-20SQH10038M-SUL**	
125	Heavy load variation ,Long arm and Short Z-Stroke /Oil mist model	RH-20SQH10030M-SUL**	
126	Heavy load variation /Clean room model	RH-20SQH8538C-SUL**	
127	Heavy load variation ,Short Z-Stroke /Clean room model	RH-20SQH8530C-SUL**	
128	Heavy load variation, Long arm /Clean room model	RH-20SQH10038C-SUL**	CR3Q-751M -SULM6**
129	Heavy load variation , Long arm and Short Z-Stroke /Clean room model	RH-20SQH10030C-SUL**	
130	Heavy load variation / Oil mist model including R/C	RH-20SQH8538M-SULM6**	
131	Heavy load variation ,Short Z-Stroke /Oil mist model including R/C	RH-20SQH8530M-SULM6**	
132	Heavy load variation ,Long Arm /Oil mist model including R/C	RH-20SQH10038M-SULM6**	
133	Heavy load variation ,Long arm and Short Z-Stroke /Oil mist model including R/C	RH-20SQH10030M-SULM6**	

Table 14 : The list of RV-2SQ series robots for grouping certification; E group.

No.	Classification	Model name	Robot Controller
		6-axis	
1	Basic model (standard) *1	RV-2SQ(-S**)	CR1QA-771(-S**) CR1QA-772(-S**)
2	Basic model with brakes on all axis	RV-2SQB(-S**)	
3	Special machine cable model *1	RV-2SQ-S12	CR1QA-771-S12 CR1QA-772-S12
4	Special machine cable model with brakes on all axis	RV-2SQB-S12	

Table 15 : The list of RH-3SQHR series robots for grouping certification; F group.

No.	Classification	Model name	Robot Controller
		4-axis	
1	Basic model (standard)	RH-3SQHR3515W(-S**)	CR2QA-781(-S**)
2	Special machine cable model	RH-3SQHR3515N (-S**)	CR1QA-781(-S**)
3	Oil mist model	RH-3SQHR3512MW (-S**)	CR2QA-781(-S**)
4	Oil mist model including R/C	RH-3SQHR3512MW -SM6**	CR3Q-781M-SM6**
5	Long arm model	RH-3SQHR5515W(-S**)	CR2QA-781(-S**)
6	Special machine cable model, Long arm type	RH-3SQHR5515N (-S**)	CR1QA-781(-S**)
7	Oil mist model , Long arm type	RH-3SQHR5512MW (-S**)	CR2QA-781(-S**)
8	Oil mist model including R/C, Long arm type	RH-3SQHR5512MW -SM6**	CR3Q-781M-SM6**
9	UL specific type	RH-3SQHR3515W-SUL**	CR2QA-781-SUL**
10	Oil mist model, UL specific type	RH-3SQHR3512MW-SUL**	CR2QA-781-SUL**
11	Oil mist model including R/C,UL specific model	RH-3SQHR3512MW -SULM6**	CR3Q-781M-SULM6**
12	Long arm model ,UL specific type	RH-3SQHR5515W-SUL**	CR2QA-781-SUL**
13	Oil mist model , Long arm and UL specific type	RH-3SQHR5512MW -SUL**	CR2QA-781-SUL**
14	Oil mist model including R/C, Long arm and UL specific type	RH-3SQHR5512MW -SULM6**	CR3Q-781M-SULM6**
15	Basic model, regular type	RH-3SQHR3515(-S**)	CR2QA-781(-S**)
16	Oil mist model , regular type	RH-3SQHR3512M (-S**)	CR2QA-781(-S**)
17	Oil mist model including R/C, regular type	RH-3SQHR3512M -SM6**	CR3Q-781M-SM6**
18	Long arm model, regular type	RH-3SQHR5515(-S**)	CR2QA-781(-S**)
19	Oil mist model , Long arm type, regular type	RH-3SQHR5512M (-S**)	CR2QA-781(-S**)
20	Oil mist model including R/C, Long arm type regular type	RH-3SQHR5512M -SM6**	CR3Q-781M-SM6**
21	UL specific type, regular type	RH-3SQHR3515-SUL**	CR2QA-781-SUL**
22	Oil mist model, UL specific type regular type	RH-3SQHR3512M-SUL**	CR2QA-781-SUL**
23	Oil mist model including R/C,UL specific model regular type	RH-3SQHR3512M-SULM6**	CR3Q-781M-SULM6**
24	Long arm model ,UL specific type	RH-3SQHR5515-SUL**	CR2QA-781-SUL**
25	Oil mist model , Long arm and UL specific type regular type	RH-3SQHR5512M-SUL**	CR2QA-781-SUL**
26	Oil mist model including R/C, Long arm and UL specific type regular type	RH-3SQHR5512M-SULM6**	CR3Q-781M-SULM6**

Revision history

Date	Specifications No.	Details of revisions	Rev.
July 1, 2009		First print	*
October 13, 2009	P1	Standards update(2006/42/EC)	A
April 7, 2010	P7	RV-2SQseries added	B
May 11, 2010	P4, P5	RV-3SQ-Sxx series added RH-6SQH-Sxx series added	C
July 2, 2010	P3 P3-P7	Added RV-12SQ-S3** series Added CR2QA-7** controller	D
September 3, 2010	P8-11	Added RH-xSQH series ,Arm length,Z-Stroke,and Heavy load models	E
October 1, 2010	P12	Added RH-3SQHR series	F
November 9, 2010	P13	Added RH-3SQHR series No.15-No.25	G

